

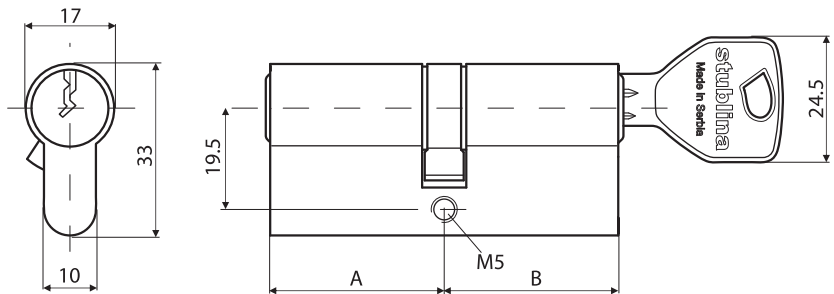
Uložak za bravu (cilindar)
Element for lock (cylinder)
Вставка для замка (цилиндр)

5000.00.....	288
5100.00.....	289
5600.00.....	290
5400.00.....	291
5300.00.....	292
5500.00.....	292

Uložak za bravu (cilindar) ključ-ključ

Element for lock (cylinder) key-key

Вставка для замка (цилиндр) ключ-ключ

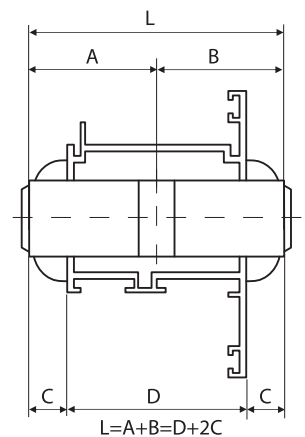
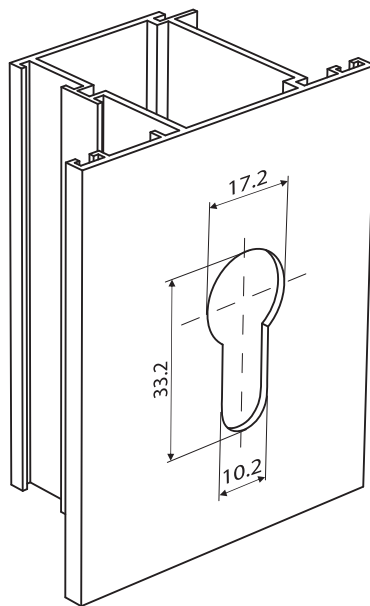
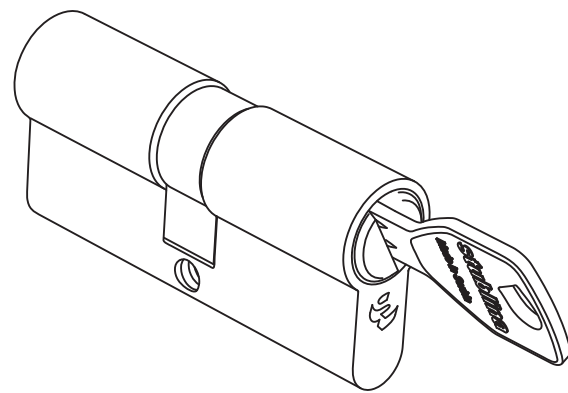
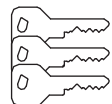


Artikal		A (mm)	B (mm)
5052.00.520	(31x31)	31	31
5053.00.520	(31x35)	31	35
5054.00.520	(31x41)	31	41
5055.00.520	(31x45)	31	45
5056.00.520	(31x51)	31	51
5057.00.520	(31x61)	31	61
5058.00.520	(41x41)	41	41
5059.00.520	(35x45)	35	45
5060.00.520	(35x41)	35	41
5061.00.520	(35x55)	35	55
5062.00.520	(51x51)	51	51
5063.00.520	(35x35)	35	35
5064.00.520	(41x51)	41	51
5065.00.520	(41x61)	41	61
5066.00.520	(45x45)	45	45
5067.00.520	(51x55)	51	55
5068.00.520	(45x55)	45	55
5069.00.520	(41x45)	41	45
5070.00.520	(31x71)	31	71
5071.00.520	(35x71)	35	71
5072.00.520	(35x61)	35	61
5073.00.520	(51x61)	51	61
5074.00.520	(41x55)	41	55
5075.00.520	(45x51)	45	51
5076.00.520	(41x71)	41	71
5077.00.520	(61x61)	61	61
5078.00.520	(31x55)	31	55
5079.00.520	(35x75)	35	75
5080.00.520	(31x65)	31	65
5081.00.520	(31x81)	31	81

Standardne dimenzije
Standard dimensions
Стандартные размеры

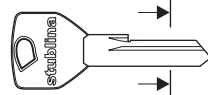
Cilindre proizvodimo sa niklovanom površinskom zaštitom
We produce nickel plated surface protected cylinders
Цилиндры изготавливаются с никелированной поверхностной защитой

Standardna isporuka sa tri ključa
Standard delivery with three keys
Стандартная поставка с тремя ключами



Kataloški broj
Catalogue number
Номер по каталогу

5000/L 5000/D



Levi

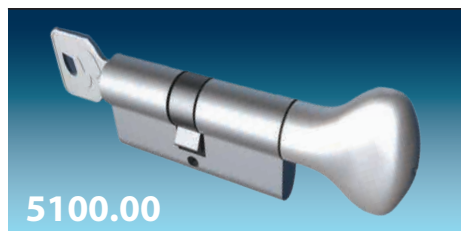


Desni

Uložak za bravu (cilindar) dugme-ključ

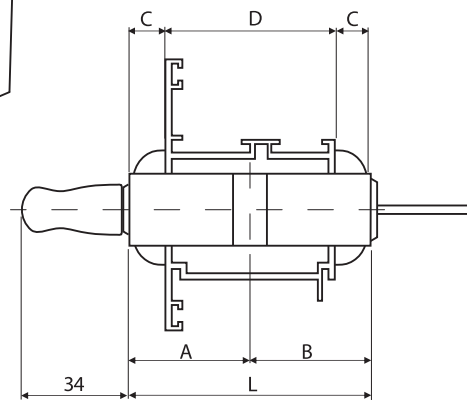
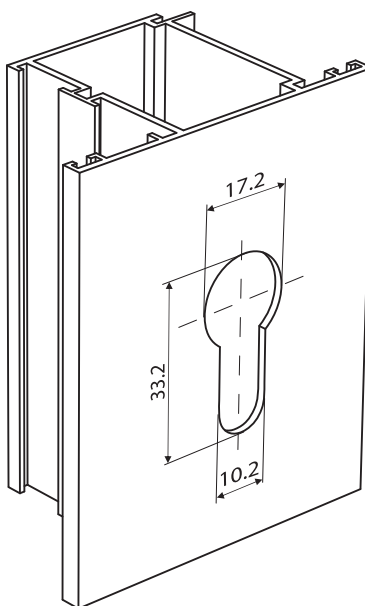
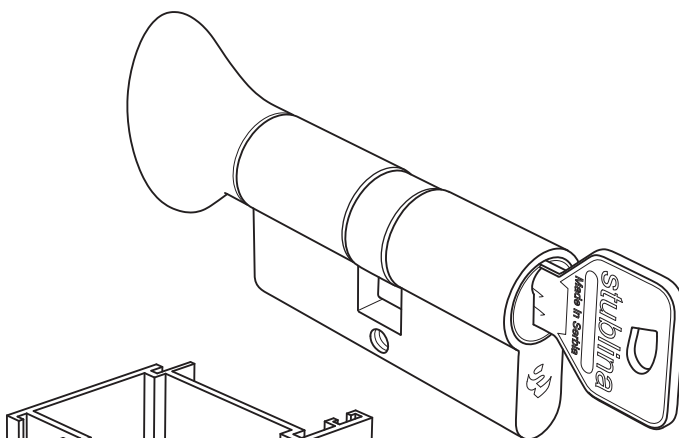
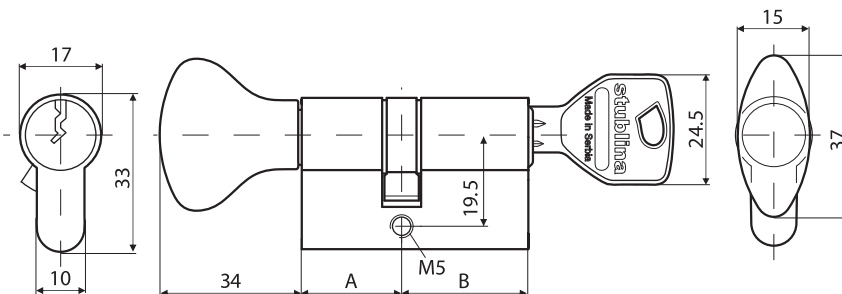
Element for lock (cylinder) Button-key

Вставка для замка (цилиндр) кнопка-ключ



5100.00

Artikal		A (mm)	B (mm)
5100.00.520	(35x31)	35	31
5101.00.520	(35x41)	35	41
5102.00.520	(31x41)	31	41
5103.00.520	(45x31)	45	31
5104.00.520	(31x51)	31	51
5105.00.520	(31x61)	31	61
5106.00.520	(31x31)	31	31
5107.00.520	(41x31)	41	31
5108.00.520	(31x35)	31	35
5109.00.520	(35x35)	35	35
5110.00.520	(41x45)	41	45
5111.00.520	(45x45)	45	45
5112.00.520	(41x41)	41	41
5113.00.520	(35x45)	35	45
5114.00.520	(61x31)	61	31
5115.00.520	(41x51)	41	51
5116.00.520	(51x51)	51	51
5117.00.520	(45x35)	45	35
5118.00.520	(51x41)	51	41
5119.00.520	(51x31)	51	31
5120.00.520	(31x45)	31	45
5121.00.520	(41x35)	41	35
5122.00.520	(45x51)	45	51
5123.00.520	(35x55)	35	55
5124.00.520	(45x55)	45	55
5125.00.520	(41x61)	41	61
5126.00.520	(51x45)	51	45
5127.00.520	(61x41)	61	41
5128.00.520	(31x65)	31	65
5129.00.520	(61x35)	61	35
5130.00.520	(35x71)	35	71
5131.00.520	(31x71)	31	71
5132.00.520	(55x35)	55	35
5133.00.520	(71x31)	71	31
5134.00.520	(55x45)	55	45
5135.00.520	(51x61)	51	61
5136.00.520	(35x61)	35	61
5137.00.520	(65x31)	65	31
5138.00.520	(75x35)	75	35
5139.00.520	(31x81)	31	81
5140.00.520	(61x51)	61	51
5141.00.520	(55x41)	55	41
5142.00.520	(71x41)	71	41
5143.00.520	(41x55)	41	55
5144.00.520	(51x55)	51	55
5145.00.520	(81x31)	81	31
5146.00.520	(75x31)	75	31
5147.00.520	(35x75)	35	75



$$L=A+B=D+2C$$

$$C=15(10)$$

Cilindre proizvodimo

sa niklovanom površinskom zaštitom

We produce

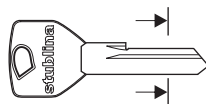
nickel plated surface protected cylinders

Цилиндры изготавливаются

с никелированной поверхностной защитой

Kataloški broj
Catalogue number
Номер по каталогу

5000/L 5000/D

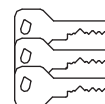


Levi

Desni

Standardna isporuka sa tri ključa
Standard delivery with three keys

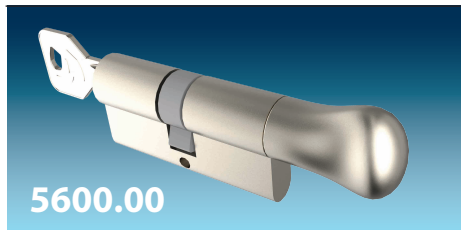
Стандартная поставка с тремя ключами



Uložak za bravu (cilindar) dugme-ključ

Element for lock (cylinder) Button-key

Вставка для замка (цилиндр) кнопка-ключ



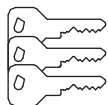
5600.00

Artikal		A (mm)	B (mm)
5602.00.520	(31x41)	31	41
5604.00.520	(31x51)	31	51
5605.00.520	(31x61)	31	61
5606.00.520	(31x31)	31	31
5609.00.520	(35x35)	35	35
5623.00.520	(35x55)	35	55

Standardne dimenzije
Standard dimensions
Стандартные размеры

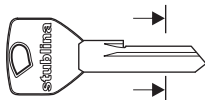
Cilindre proizvodimo
sa niklovanom površinskom zaštitom
We produce
nickel plated surface protected cylinders
Цилиндры изготавливаются
с никелированной поверхностной защитой

Standardna isporuka sa tri ključa
Standard delivery with three keys
Стандартная поставка с тремя ключами



Kataloški broj
Catalogue number
Номер по каталогу

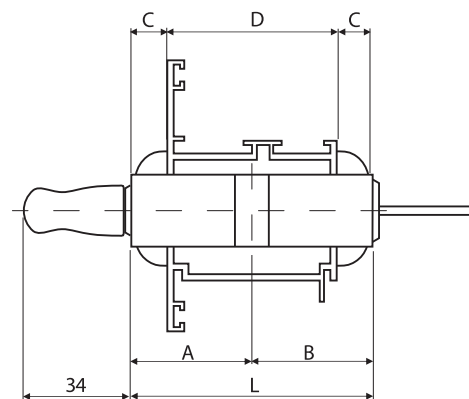
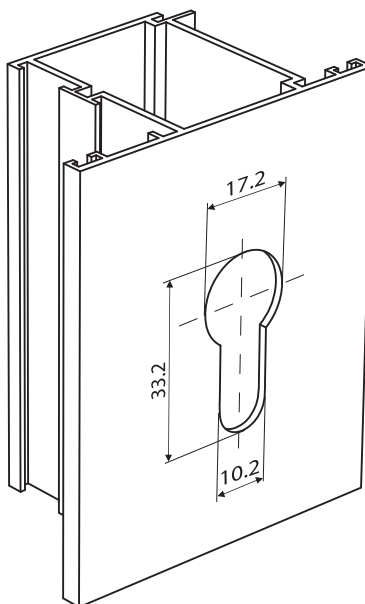
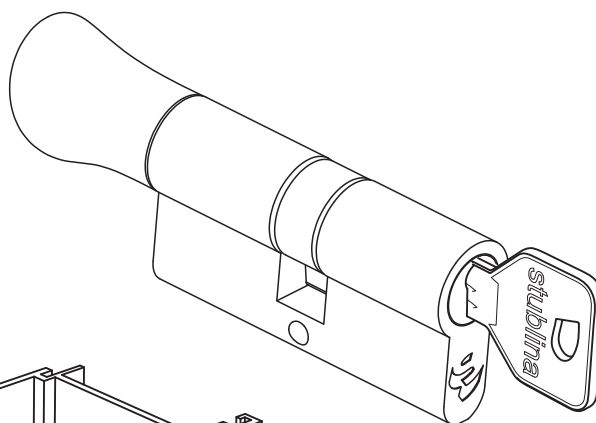
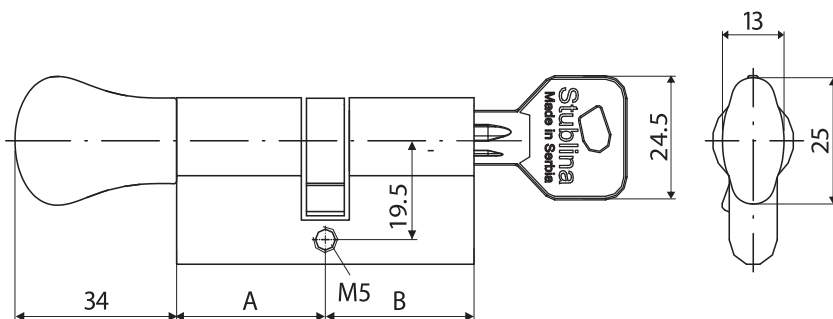
5000/L 5000/D



Levi



Desni



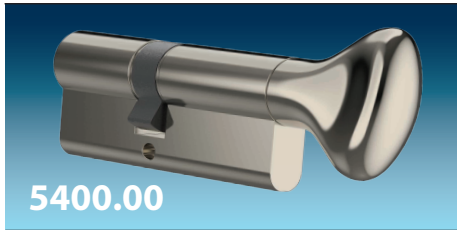
$$L=A+B+D+2C$$

$$C=15(10)$$

Uložak za bravu (cilindar) za sanitarne prostorije

Element for lock (cylinder) for sanitary facilities

Вставка для замка (цилиндр) для санитарных помещений

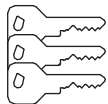


Artikal		A (mm)	B (mm)
5400.00.520	(35x31)	35	31
5401.00.520	(35x41)	35	41
5402.00.520	(31x41)	31	41
5403.00.520	(45x31)	45	31
5404.00.520	(31x51)	31	51
5405.00.520	(31x61)	31	61
5406.00.520	(31x31)	31	31
5407.00.520	(41x31)	41	31
5408.00.520	(31x35)	31	35
5409.00.520	(35x35)	35	35
5410.00.520	(41x45)	41	45
5411.00.520	(45x45)	45	45
5412.00.520	(41x41)	41	41
5413.00.520	(35x45)	35	45
5414.00.520	(61x31)	61	31
5415.00.520	(41x51)	41	51
5416.00.520	(51x51)	51	51
5417.00.520	(45x35)	45	35
5418.00.520	(51x41)	51	41
5419.00.520	(51x31)	51	31
5420.00.520	(31x45)	31	45
5421.00.520	(41x35)	41	35
5422.00.520	(45x51)	45	51
5423.00.520	(35x55)	35	55
5424.00.520	(45x55)	45	55

Standardne dimenzije
Standard dimensions
Стандартные размеры

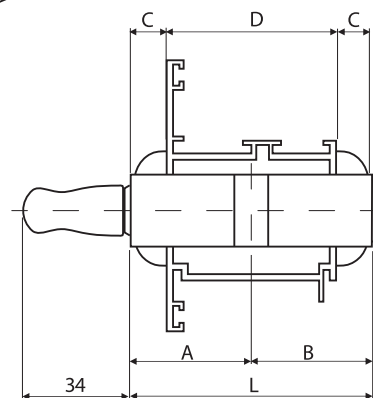
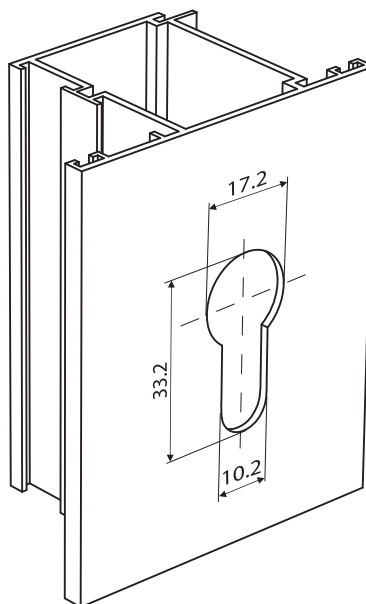
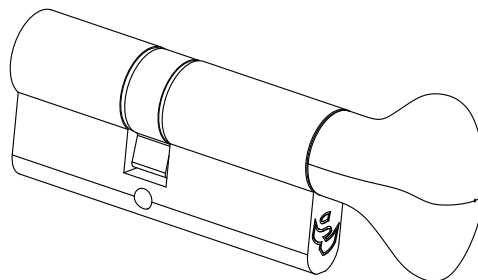
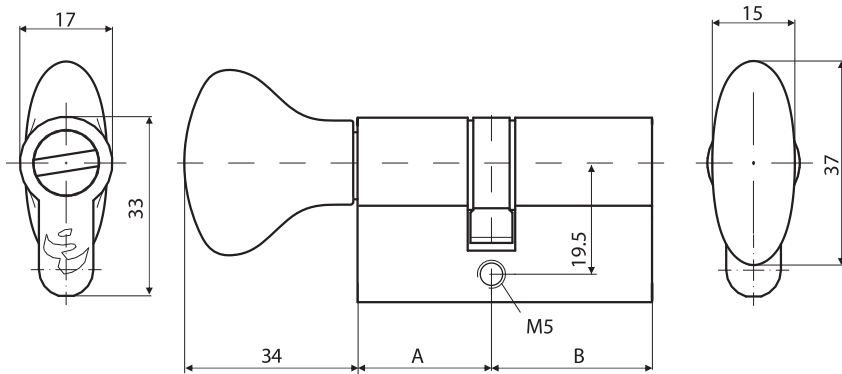
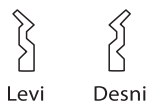
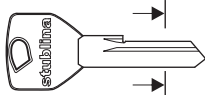
Cilindre proizvodimo sa niklovanom površinskom zaštitom
We produce nickel plated surface protected cylinders
Цилиндры изготавливаются с никелированной поверхностной защитой

Standardna isporuka sa tri ključa
Standard delivery with three keys
Стандартная поставка с тремя ключами



Kataloški broj
Catalogue number
Номер по каталогу

5000/L 5000/D



$$L=A+B=D+2C$$

$$C=15(10)$$

Uložak za bravu - polucilindar

Element for lock half - cylinder

Вставка для замка - полуцилиндр

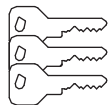


Artikal		B (mm)
5301.00.520	(31x10)	31
5302.00.520	(35x10)	35
5303.00.520	(41x10)	41
5304.00.520	(45x10)	45
5305.00.520	(51x10)	51
5306.00.520	(55x10)	55

Standardne dimenzije
Standard dimensions
Стандартные размеры

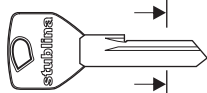
Cilindre proizvodimo sa niklovanom površinskom zaštitom
We produce nickel plated surface protected cylinders
Цилиндры изготавливаются с никелированной поверхностной защитой

Standardna isporuka sa tri ključa
Standard delivery with three keys
Стандартная поставка с тремя ключами



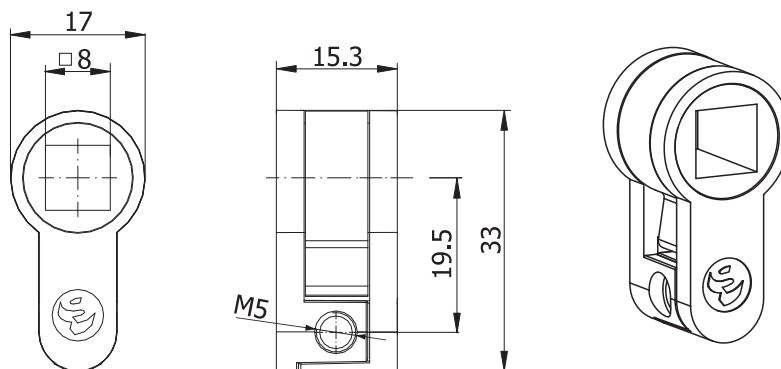
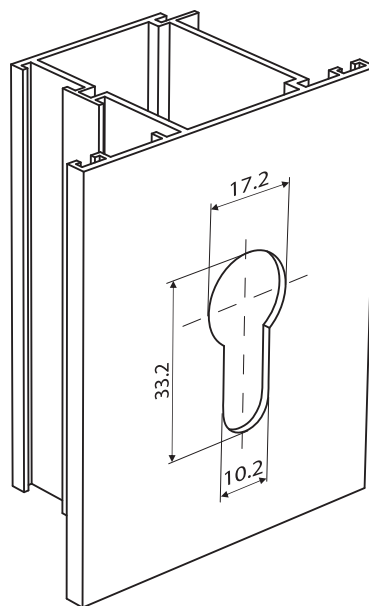
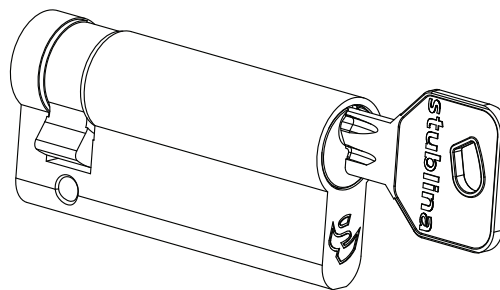
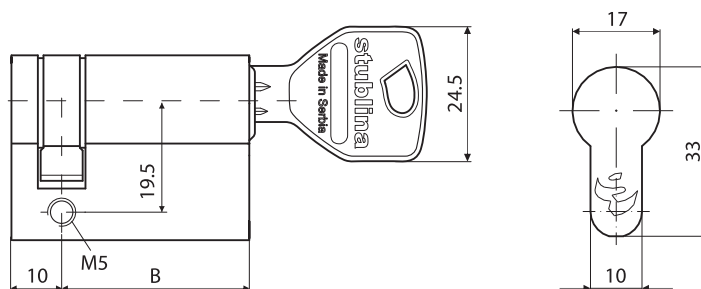
Kataloški broj
Catalogue number
Номер по каталогу

5000/L 5000/D



Levi

Desni



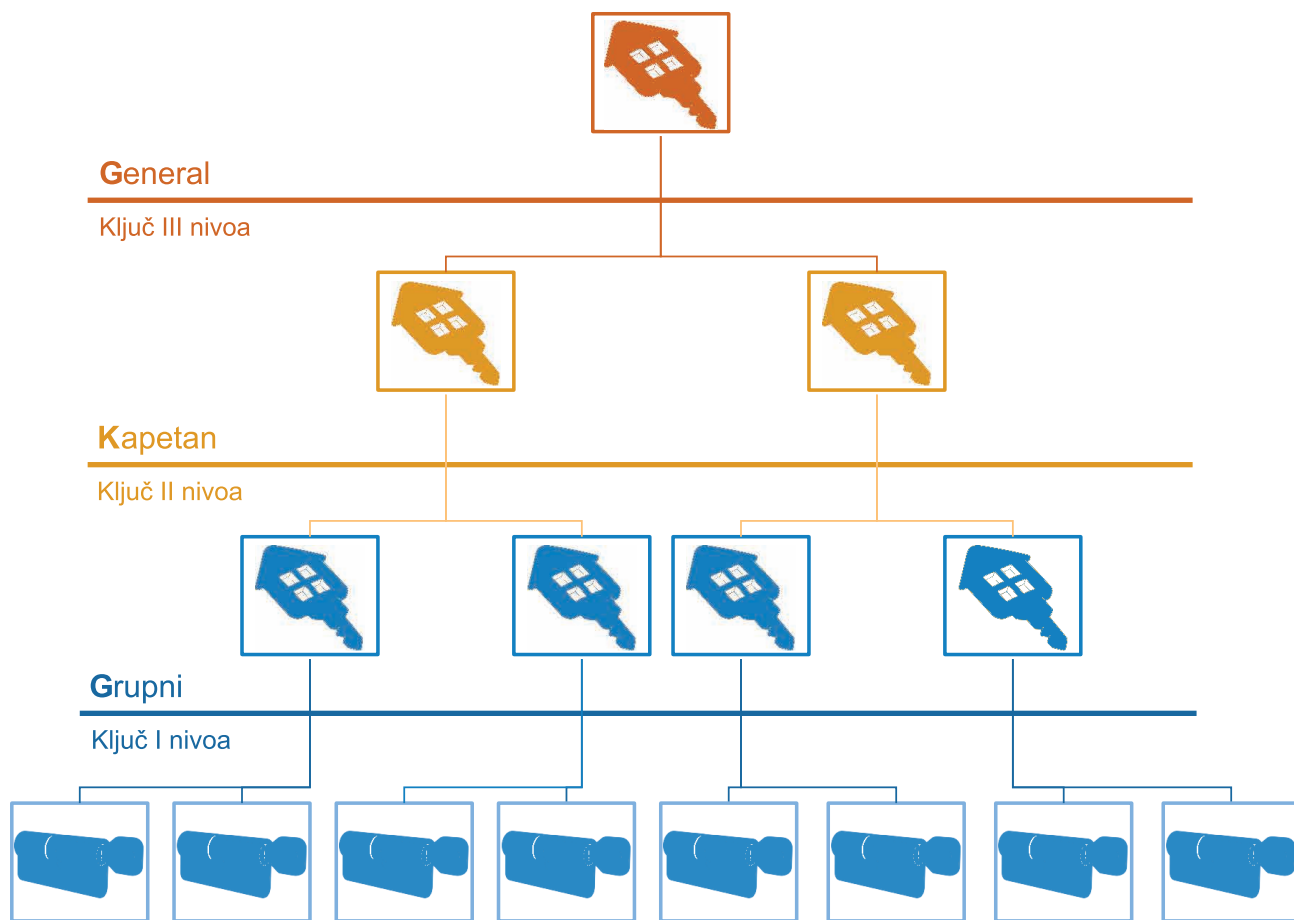
Uložak za bravu (cilindar)

Element for lock (cylinder)

Вставка для замка (цилиндр)

Oznaka artikla: Kataloški broj cilindra /M

Sistem MASTER ključa



Cilindri + pripadajući ključevi

Cilindre proizvodimo

sa niklovanom površinskom zaštitom

We produce

nickel plated surface protected cylinders

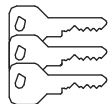
Цилиндры изготавливаются

с никелированной поверхностной защитой

Standardna isporuka sa tri ključa

Standard delivery with three keys

Стандартная поставка с тремя ключами



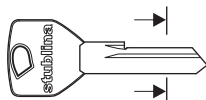
Kataloški broj

Catalogue number

Номер по каталогу

5000/L

5000/D



Levi



Desni