

Medos



[www.medos.pl](http://www.medos.pl)



PL

Grupa Medos zajmuje się produkcją akcesoriów do stolarki otworowej już od blisko 30 lat. Nasza pasja i zaangażowanie sprawia iż wciąż rozwijamy się i wprowadzamy coraz większą gamę produktów. Aktualnie na polskim rynku zaopatrujemy ponad 80% rodzimych producentów stolarki PCV i Aluminium, a nasze produkty znaleźć można w ponad 60 krajach Europy, Azji oraz Ameryki Północnej i Południowej.

Obecnie zatrudniamy blisko 600 osób. Trzon naszej produkcji stanowi nowoczesna odlewnia stopów aluminium oraz ZnAl, wtryskownia tworzyw sztucznych, malarnia proszkowa, galwanizernia, anodownia, tłocznia oraz obróbka mechaniczna stali i aluminium. Cały proces projektowania nowych produktów realizowany jest w naszej firmie, a wszystkie narzędzia wykonujemy we własnej narzędziowni.

Ciągłe poszukiwanie innowacyjnych rozwiązań i produktów, nowoczesna technologia, szybka realizacja zamówień, orientacja na klienta, profesjonalna i efektywna załoga, wysokie standardy i przywiązywanie uwagi do każdego szczegółu to fundament naszej firmy.

*Dołącz do nas, razem otworzymy drzwi do sukcesu!*



ENG

Medos Group has been manufacturing accessories for doors and windows for almost 30 years. Our passion and commitment help us grow and introduce new range of products. Right now we supply more than 80% of Polish producers of PVC and aluminum, and our products can be found in more than 60 countries in Europe, Asia and South America.

Currently we employ around 600 people. The core of our production is a modern aluminum alloy and Zamak die casting foundries, plastic injection molding, powder coating, galvanizing and anodizing plant, machine pressing and machining of steel and aluminum. The whole process of designing new products is undertaken in our company, and all of the tools are made in our own tool shop.

Continuous research for innovative solutions and products, modern technology, fast execution of orders, customer orientation, professional and efficient staff, high standards and meticulous attention to detail is the foundation that we build our company upon.

*Join us, together we will open the door to success!*



FR

Le Groupe Medos fabrique les accessoires pour menuiserie de porte et fenêtre déjà presque 30 ans. Notre passion et engagement nous font développer et introduire toujours de nouveaux produits. Actuellement, nous sommes fournisseur pour 80% de fabricants de menuiserie PVC et aluminium en Pologne et nos produits se vendent dans 60 pays en Europe, Asie, Amérique du Nord et du Sud.

En ce moment notre effectif compte plus de 600 salariés. Notre production est concentrée autour d'une fonderie d'alliages d'aluminium et de ZnAl moderne, des ateliers d'injection, de peinture à poudre, de galvanisation, d'anodisation, d'estampage, et d'usinage d'acier et d'aluminium. Le processus de conception de nouveaux produits est entièrement réalisé au sein de notre société.

Recherche constante de solutions et de produits innovants, technologie moderne, réalisation rapide de commandes, concentration sur le client, équipe professionnelle et efficace, standards élevés et attachement aux détails – voilà les fondements de notre société.

*Rejoignez-nous!*



RU

ГК «Medos» занимается производством фурнитуры для окон и дверей уже почти 30 лет. Увлечение своим делом и оперативность действий помогают нам развиваться и вводить новую гамму продуктов. В данный момент мы снабжаем более 80% польских производителей окон и дверей из ПВХ и алюминия, а наши изделия можно найти в более 60 странах Европы, Азии, а также Северной и Южной Америки.

У нас работает более 600 человек. Основой нашего производства являются современный литейный цех (производство изделий из алюминия и сплава цинка), литейный цех по производству пластмассы, цех порошковой покраски, гальванический цех, цех по анодированию, пробивные прессы и механическая обработка стали и алюминия. Весь процесс от проектирования до внедрения новых изделий осуществляется в нашей фирме, а все пресс-формы выполняются в отделе по разработке и конструированию деталей.

Постоянный поиск инновационных решений и новых продуктов, современная технология, быстрая реализация заказов, ориентация на потребителя, профессиональный и эффективный коллектив, высокие стандарты обслуживания и внимание к деталям – это фундамент нашей фирмы.

*Приглашаем к сотрудничеству, вместе мы откроем дверь к успеху!*



Katalog online  
Online catalog  
Catalogue en ligne  
Онлайн каталог



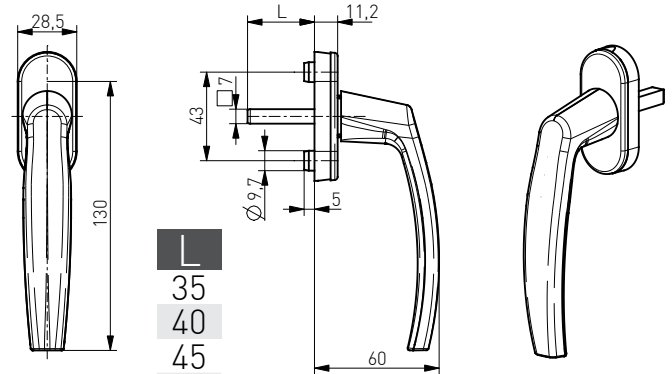
# Glory

Klamka okienna  
Window handle  
Poignée de fenêtre  
Оконная ручка



- RAL 9016
- RAL 8019

-N<sup>o</sup>: 10390163545



Część chwytowa wykonana z tworzywa  
Grip part made of plastic  
La prise de poignée faite en plastique  
Ручка выполнена из пластика

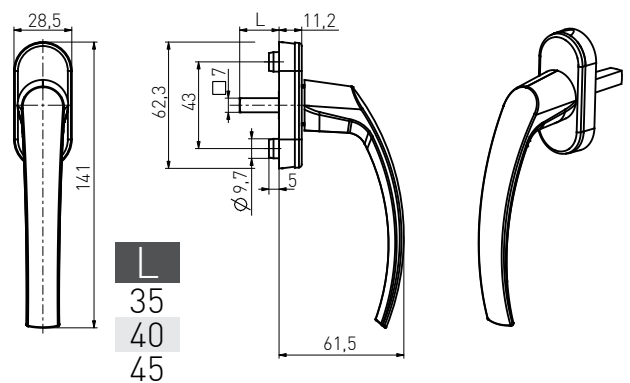
# Mars

Klamka okienna  
Window handle  
Poignée de fenêtre  
Оконная ручка



- RAL 9016
- RAL 8019
- RAL 8077

-N<sup>o</sup>: 12390163545



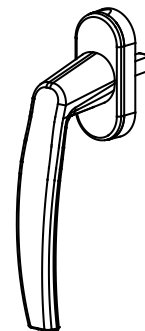
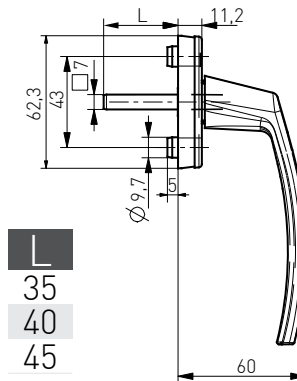
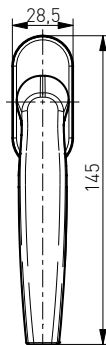
Część chwytowa wykonana z aluminium  
Grip part made of aluminium alloy  
La prise de poignée faite en aluminium  
Ручка выполнена из сплава алюминия

# Victory

Klamka okienna  
Window handle  
Poignée de fenêtre  
Оконная ручка



- RAL 9016
- RAL 8019
- RAL 8017
- RAL 8077
- RAL 9005 MAT
- RAL 8003
- GOLD
- SILVER
- TITAN
- SATIN
- RAL 7016 MAT
- RAL 9001



-Nº: 132SILV3545

14/2,0kg	14	RAL 8017, RAL 8077, RAL 9005 MAT, RAL 8003, GOLD, SILVER, TITAN, SATIN, RAL 7016 MAT, RAL 9001
60/8,5kg	60	
100/14,1kg	100	RAL 9016, RAL 8019

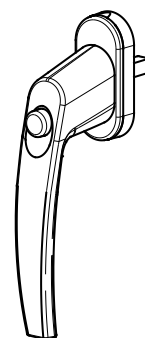
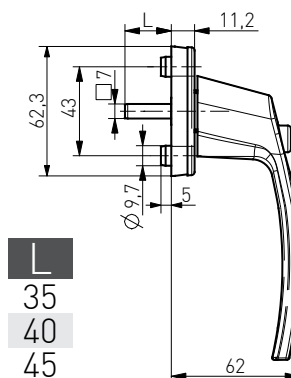
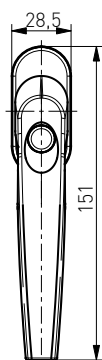
Część chwytowa wykonana z aluminium  
Grip part made of aluminium alloy  
La prise de poignée faite en aluminium  
Ручка выполнена из сплава алюминия

# Victory z przyciskiem

Klamka okienna z przyciskiem  
Window handle with a button  
Poignée de fenêtre à bouton  
Оконная ручка с кнопкой



- RAL 9016
- RAL 8019
- RAL 8017
- RAL 8077
- RAL 9005 MAT
- RAL 8003
- GOLD
- SILVER
- TITAN
- SATIN
- RAL 7016 MAT
- RAL 9001



-Nº: 134SILV3545

10/2,1kg	10

Część chwytowa wykonana z aluminium  
Grip part made of aluminium alloy  
La prise de poignée faite en aluminium  
Ручка выполнена из сплава алюминия

## Victory z kluczem

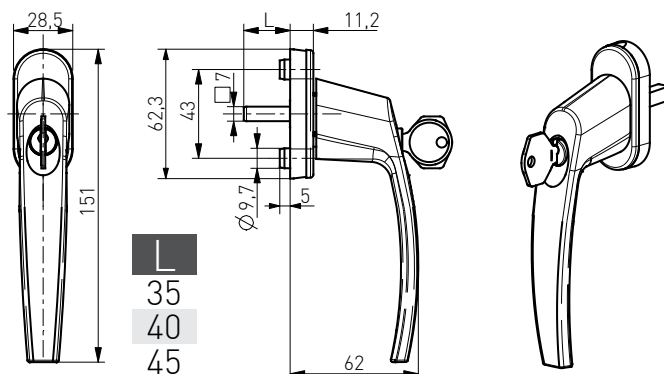
Klamka okienna z kluczem  
Window handle with a key  
Poignée de fenêtre à clé  
Оконная ручка с ключом



-N°: 133SILV3545



- RAL 9016
- RAL 8019
- RAL 8017
- RAL 8077
- RAL 9005 MAT
- RAL 8003
- GOLD
- SILVER
- TITAN
- SATIN
- RAL 7016 MAT
- RAL 9001



Część chwytowa wykonana z aluminium  
Grip part made of aluminium alloy  
La prise de poignée faite en aluminium  
Ручка выполнена из сплава алюминия

## Victory z kluczem RC2

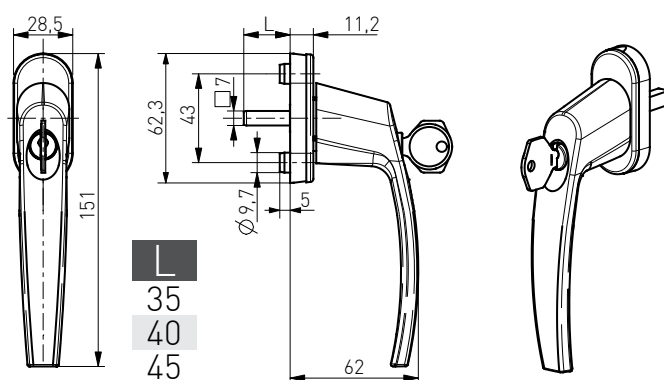
Klamka okienna z kluczem  
Window handle with a key  
Poignée de fenêtre à clé  
Оконная ручка с ключом



-N°: 144SILV3545RC2



- RAL 9016
- RAL 8019
- RAL 8017
- RAL 8077
- RAL 9005 MAT
- RAL 8003
- GOLD
- SILVER
- TITAN
- SATIN
- RAL 7016 MAT
- RAL 9001



Klamka w całości wykonana z metalu  
The whole handle made of metal  
Poignée faite entièrement en métal  
Ручка полностью выполнена из металла

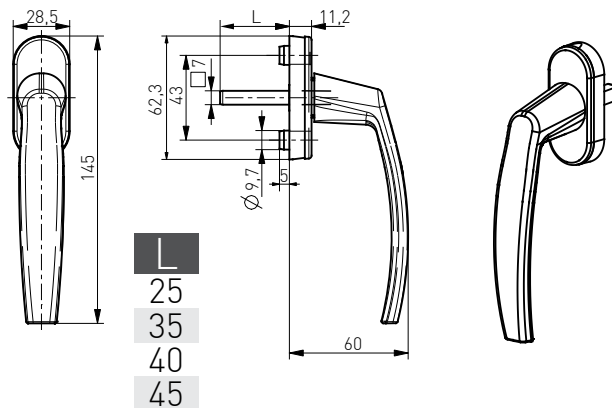
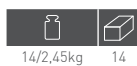
# Victory Solid

Klamka okienna  
Window handle  
Poignée de fenêtre  
Оконная ручка



- RAL 9016
- RAL 8019
- RAL 8017
- RAL 8077
- RAL 9005 MAT
- RAL 8003
- GOLD
- SILVER
- TITAN
- SATIN
- RAL 7016 MAT
- RAL 9001

-N°: 132SILV3545KM



Klamka w całości wykonana z metalu  
The whole handle made of metal  
Poignée faite entièrement en métal  
Ручка полностью выполнена из металла

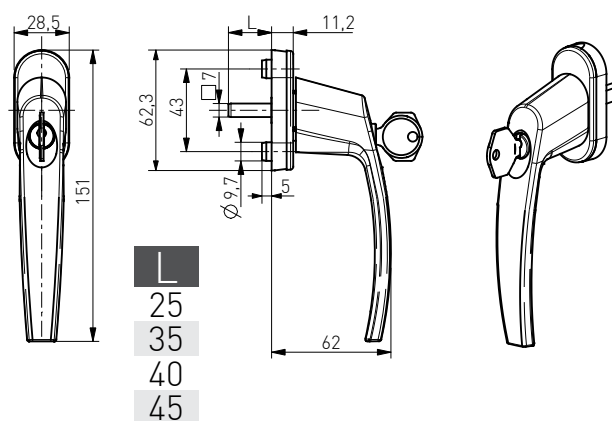
# Victory Solid z kluczem

Klamka okienna z kluczem  
Window handle with a key  
Poignée de fenêtre à clé  
Оконная ручка с ключом



- RAL 9016
- RAL 8019
- RAL 8017
- RAL 8077
- RAL 9005 MAT
- RAL 8003
- GOLD
- SILVER
- TITAN
- SATIN
- RAL 7016 MAT
- RAL 9001

-N°: 133SILV3545KM



Klamka w całości wykonana z metalu  
The whole handle made of metal  
Poignée faite entièrement en métal  
Ручка полностью выполнена из металла

# Klamka do drzwi przesuwnych PSK

Klamka do drzwi przesuwnych PSK  
Tilt and Slide Door Handle  
Poignée de fenêtre coulissante  
Ручка для раздвижных систем

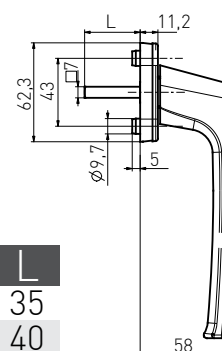
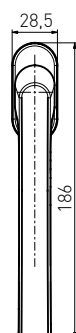


-Nº: 128SILV3545

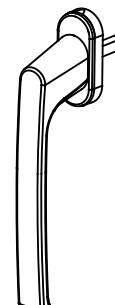


3/0,75kg 3

- RAL 9016
- RAL 8019
- RAL 8017
- RAL 8077
- RAL 9005 MAT
- RAL 8003
- GOLD
- SILVER
- TITAN
- SATIN
- RAL 7016 MAT
- RAL 9001



L  
35  
40  
45



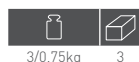
Klamka w całości wykonana z metalu  
The whole handle made of metal  
Poignée faite entièrement en métal  
Ручка полностью выполнена из металла

# Klamka do drzwi przesuwnych PSK z kluczem

Klamka do drzwi przesuwnych PSK z kluczem  
Tilt and Slide Door Handle with a key  
Poignée de fenêtre coulissante à clé  
Ручка с ключом для раздвижных систем

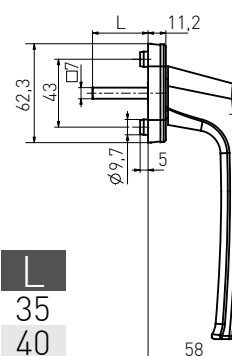
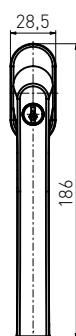


-Nº: 129SILV3545

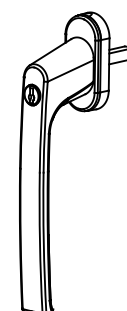


3/0,75kg 3

- RAL 9016
- RAL 8019
- RAL 8017
- RAL 8077
- RAL 9005 MAT
- RAL 8003
- GOLD
- SILVER
- TITAN
- SATIN
- RAL 7016 MAT
- RAL 9001



L  
35  
40  
45



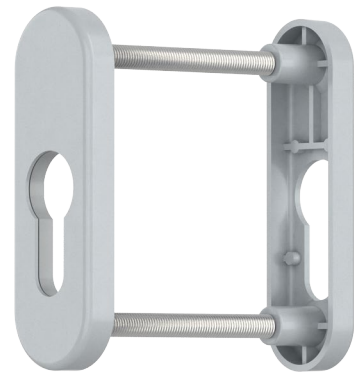
Klamka w całości wykonana z metalu  
The whole handle made of metal  
Poignée faite entièrement en métal  
Ручка полностью выполнена из металла

# Klamka balkonowa Victory

Klamka balkonowa  
Balcony handle  
Poignée de porte-balcon  
Балконная ручка



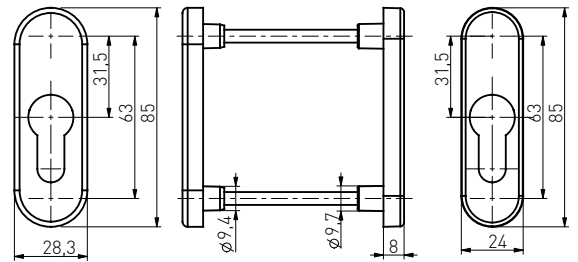
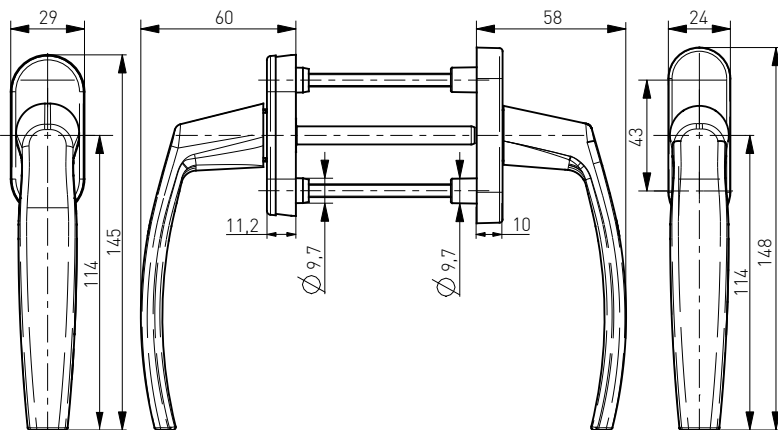
1/0,4kg 1



-N°: 191SILV0045



- |          |          |              |        |       |              |
|----------|----------|--------------|--------|-------|--------------|
| RAL 9016 | RAL 8017 | RAL 9005 MAT | GOLD   | TITAN | RAL 7016 MAT |
| RAL 8019 | RAL 8077 | RAL 8003     | SILVER | SATIN | RAL 9001     |



4 x M5 x 101mm

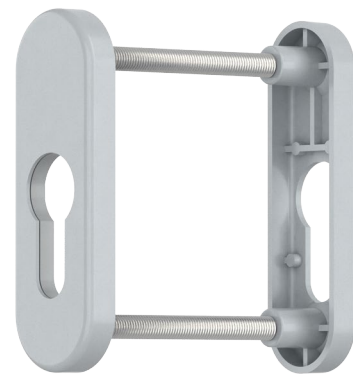
- 117mm - (68-77mm)
- 127mm - (78-87mm)
- 137mm - (88-97mm)



# Klamka balkonowa Victory z kluczem



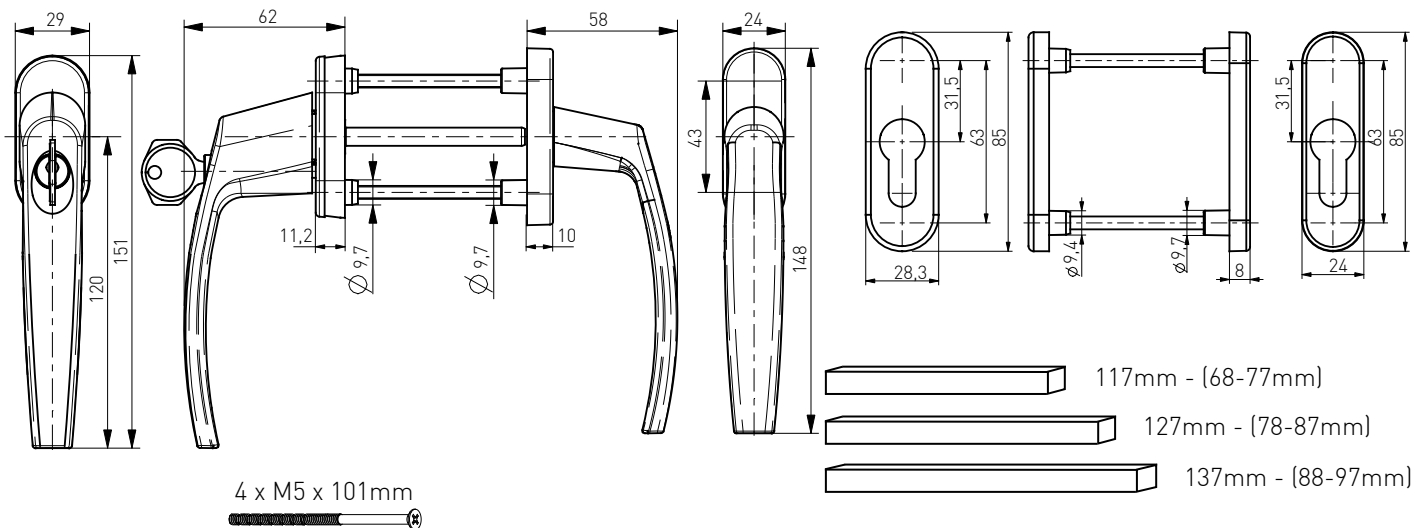
1/0,4kg 1



-Nº: 193SILV0045



- |          |          |              |        |       |              |
|----------|----------|--------------|--------|-------|--------------|
| RAL 9016 | RAL 8017 | RAL 9005 MAT | GOLD   | TITAN | RAL 7016 MAT |
| RAL 8019 | RAL 8077 | RAL 8003     | SILVER | SATIN | RAL 9001     |



# Klamka balkonowa pod roletę Victory

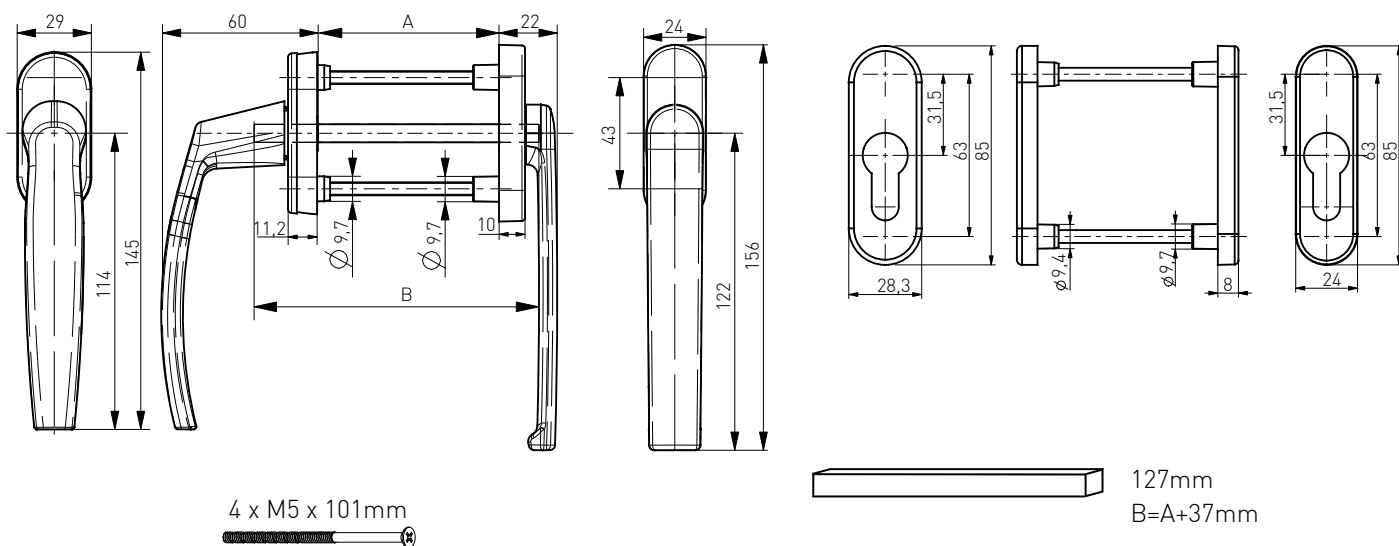
Klamka balkonowa  
Balcony handle  
Poignée de porte-balcon  
Балконная ручка



-Nº: 192SILV0045

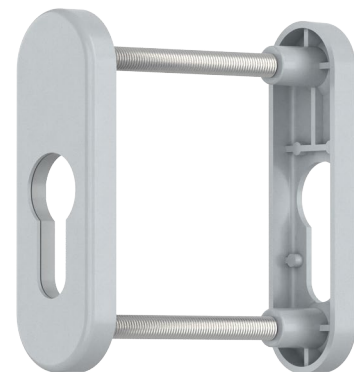


- |          |          |              |        |       |              |
|----------|----------|--------------|--------|-------|--------------|
| RAL 9016 | RAL 8017 | RAL 9005 MAT | GOLD   | TITAN | RAL 7016 MAT |
| RAL 8019 | RAL 8077 | RAL 8003     | SILVER | SATIN | RAL 9001     |



# Klamka balkonowa Victory z kluczem pod roletę

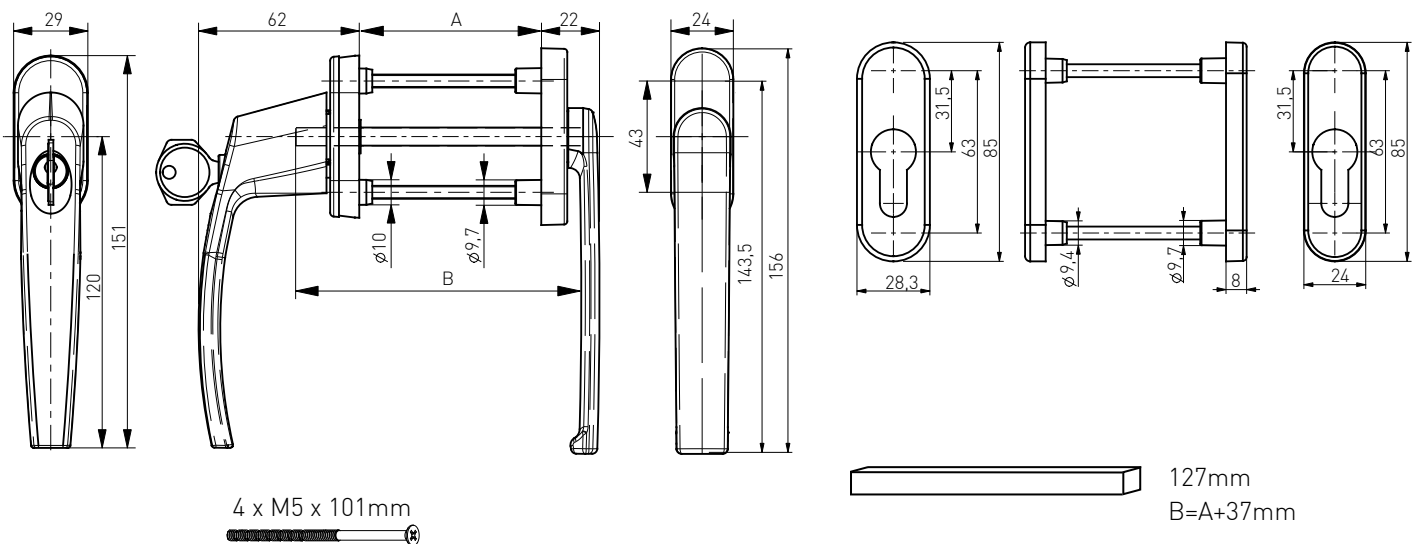
Klamka balkonowa  
Balcony handle  
Poignée de porte-balcon  
Балконная ручка



-Nº: 194SILV0045



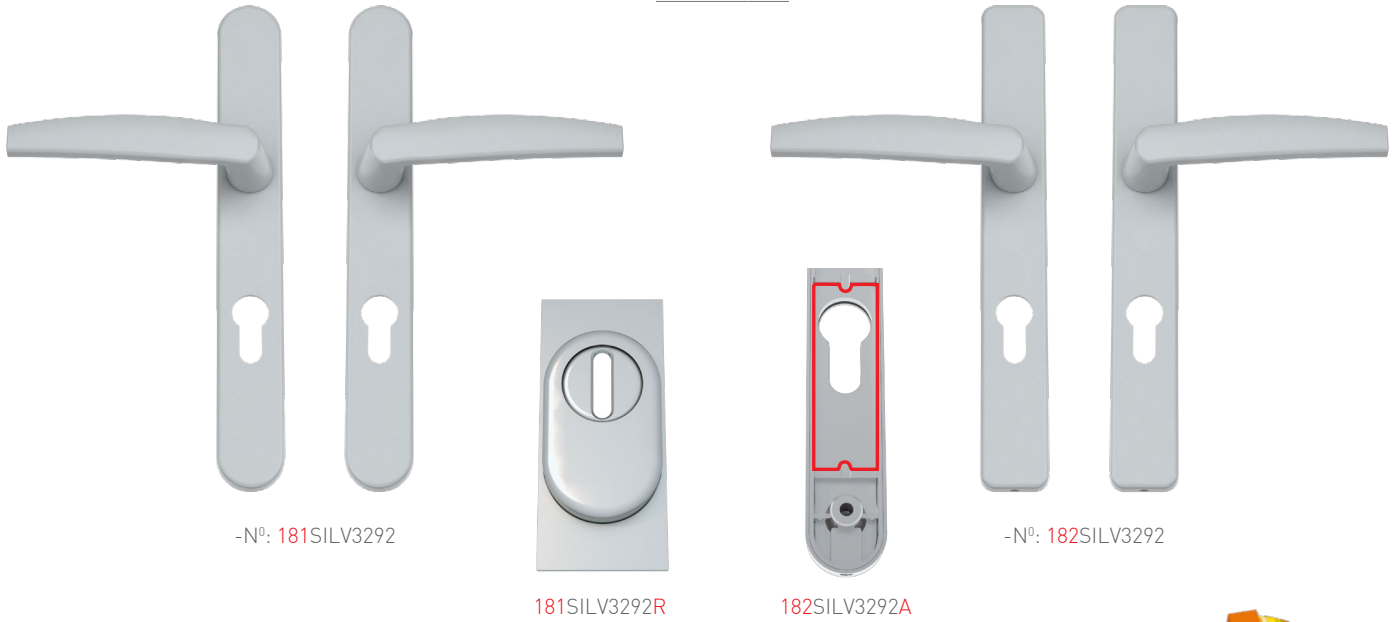
- |          |          |              |        |       |              |
|----------|----------|--------------|--------|-------|--------------|
| RAL 9016 | RAL 8017 | RAL 9005 MAT | GOLD   | TITAN | RAL 7016 MAT |
| RAL 8019 | RAL 8077 | RAL 8003     | SILVER | SATIN | RAL 9001     |



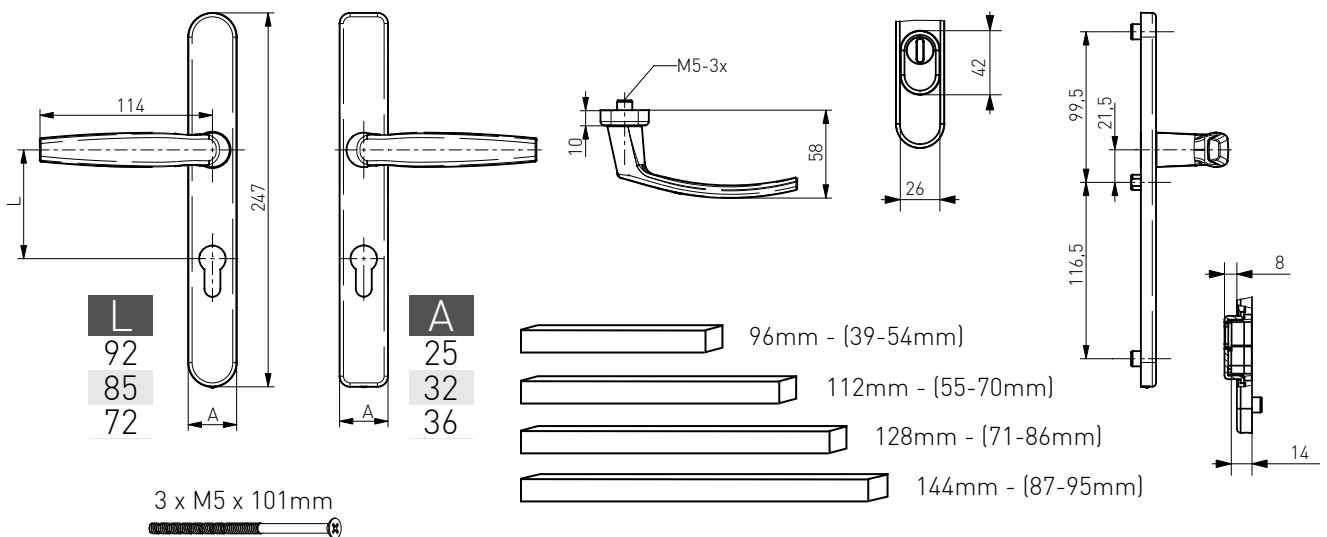
# Klamka drzwiowa Victory

Klamka drzwiowa  
Door handle  
Poignée de porte  
Дверные ручки

1/0,5kg 1

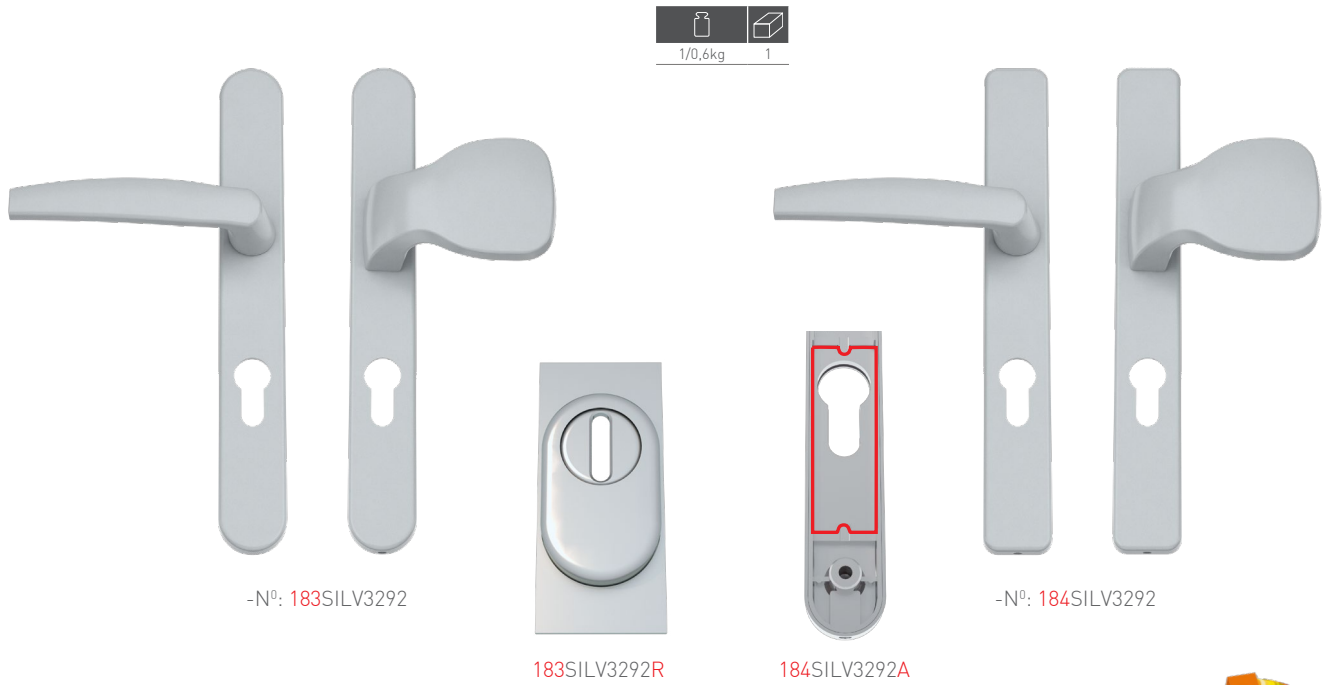


- |          |          |              |        |       |              |
|----------|----------|--------------|--------|-------|--------------|
| RAL 9016 | RAL 8017 | RAL 9005 MAT | GOLD   | TITAN | RAL 7016 MAT |
| RAL 8019 | RAL 8077 | RAL 8003     | SILVER | SATIN | RAL 9001     |

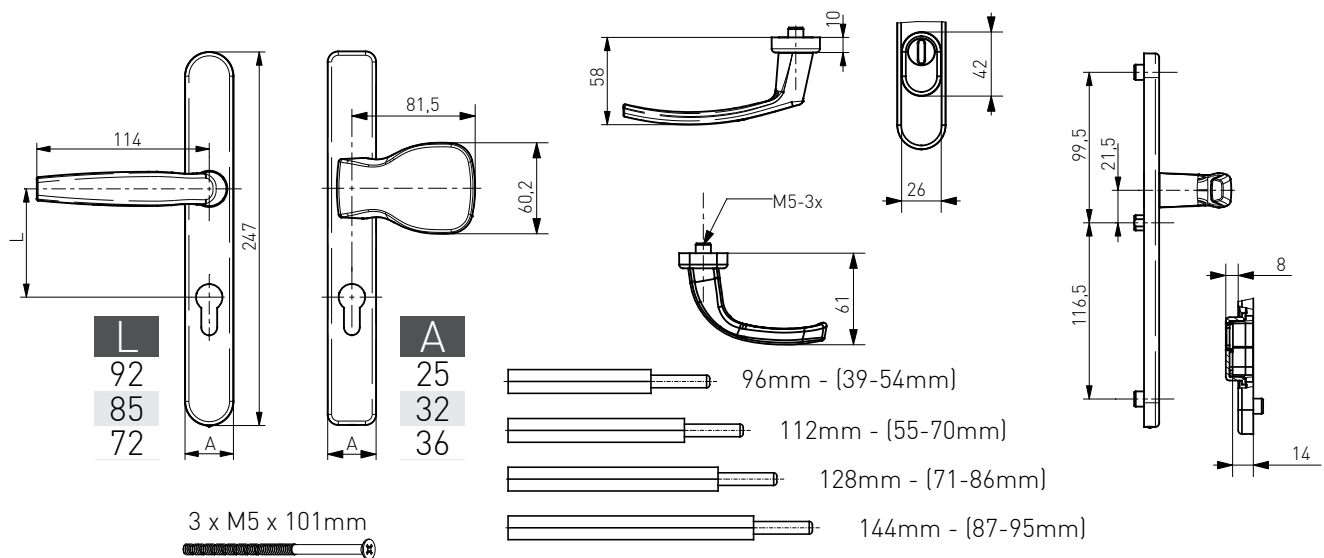


# Klamko-pochwyty Victory

Klamko-pochwyty  
Door handle-pull handle  
Poignée de tirage  
Ручка-ухват



- |          |          |              |        |       |              |
|----------|----------|--------------|--------|-------|--------------|
| RAL 9016 | RAL 8017 | RAL 9005 MAT | GOLD   | TITAN | RAL 7016 MAT |
| RAL 8019 | RAL 8077 | RAL 8003     | SILVER | SATIN | RAL 9001     |



# Klamko-pochwyt "P" Victory

Klamko-pochwyt "P"  
 Door handle-pull handle "P"  
 Poignée de tirage en "P"  
 Ручка-ухват "P"



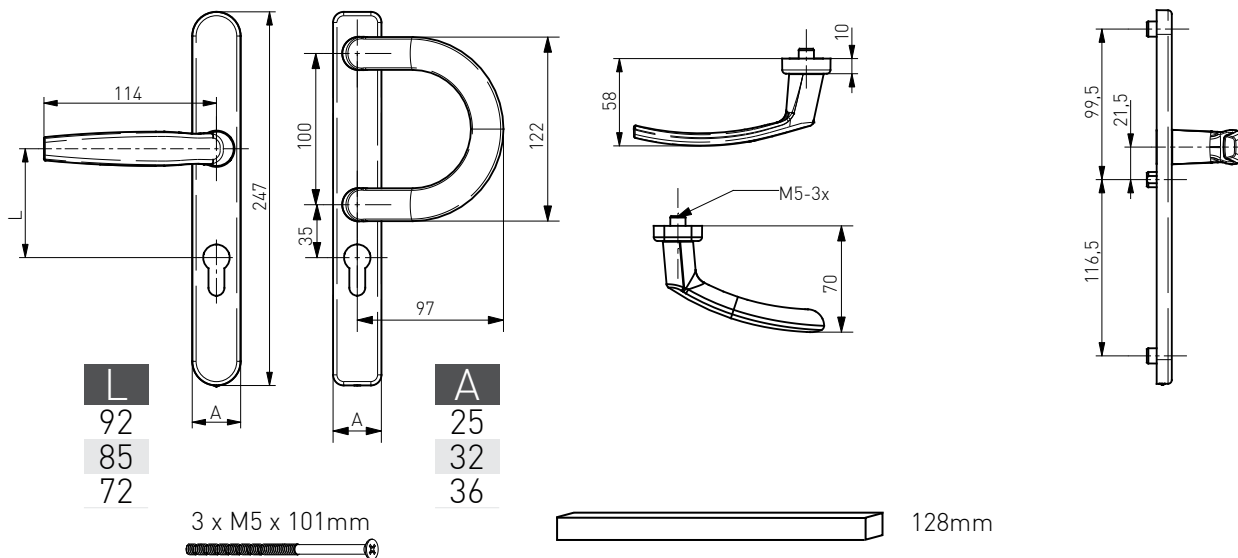
-N<sup>o</sup>: 187SILV3292



-N<sup>o</sup>: 188SILV3292



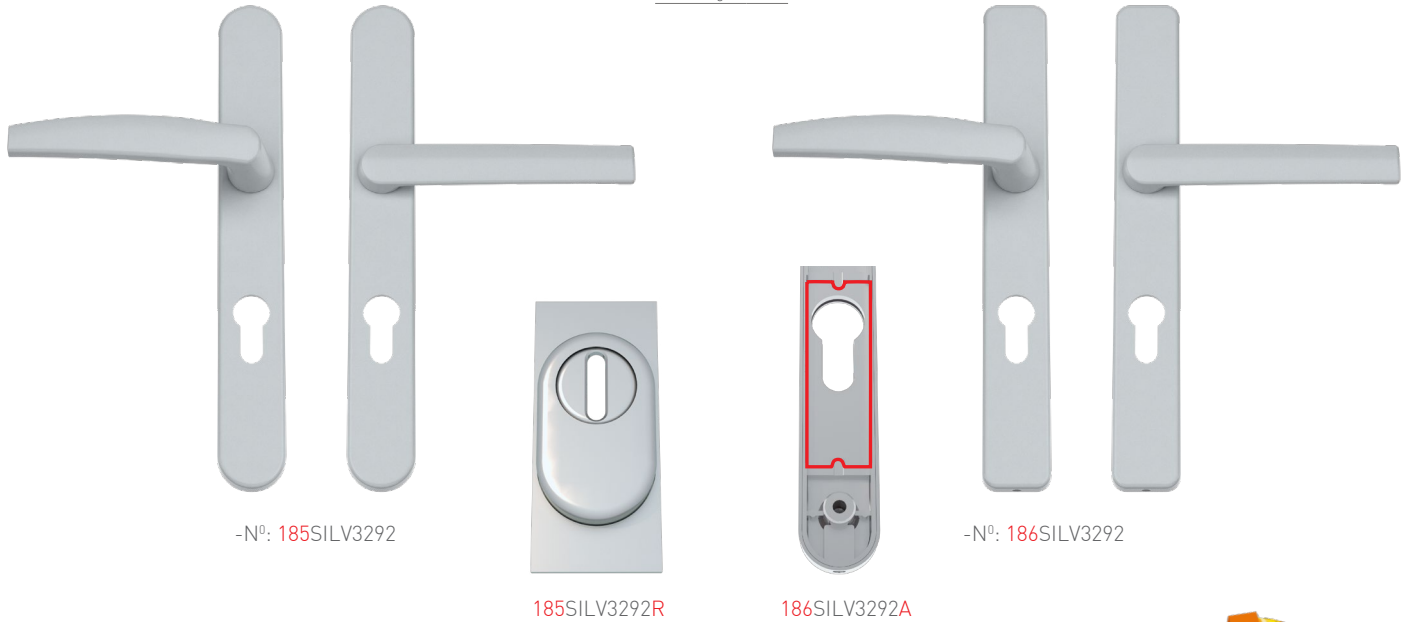
- |          |          |              |        |       |              |
|----------|----------|--------------|--------|-------|--------------|
| RAL 9016 | RAL 8017 | RAL 9005 MAT | GOLD   | TITAN | RAL 7016 MAT |
| RAL 8019 | RAL 8077 | RAL 8003     | SILVER | SATIN | RAL 9001     |



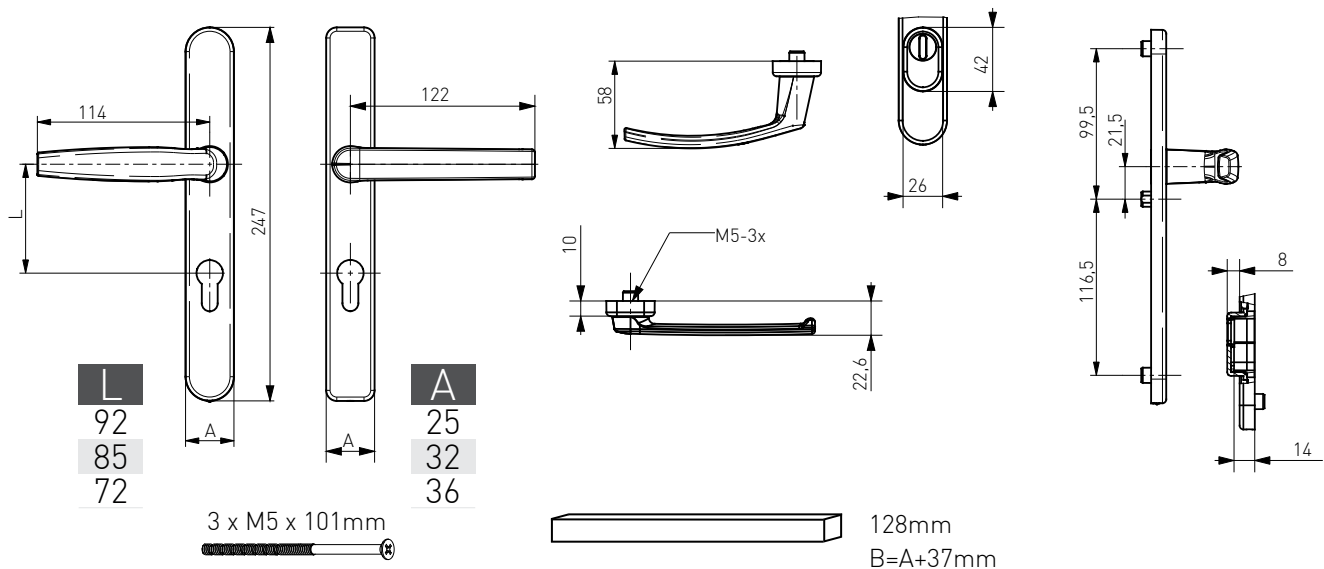
# Klamka pod roletę Victory

Klamka pod roletę  
Roller shutter door handle  
Poignée de porte avec volet roulant  
Ручка с низкой посадкой

1/0,7kg 1

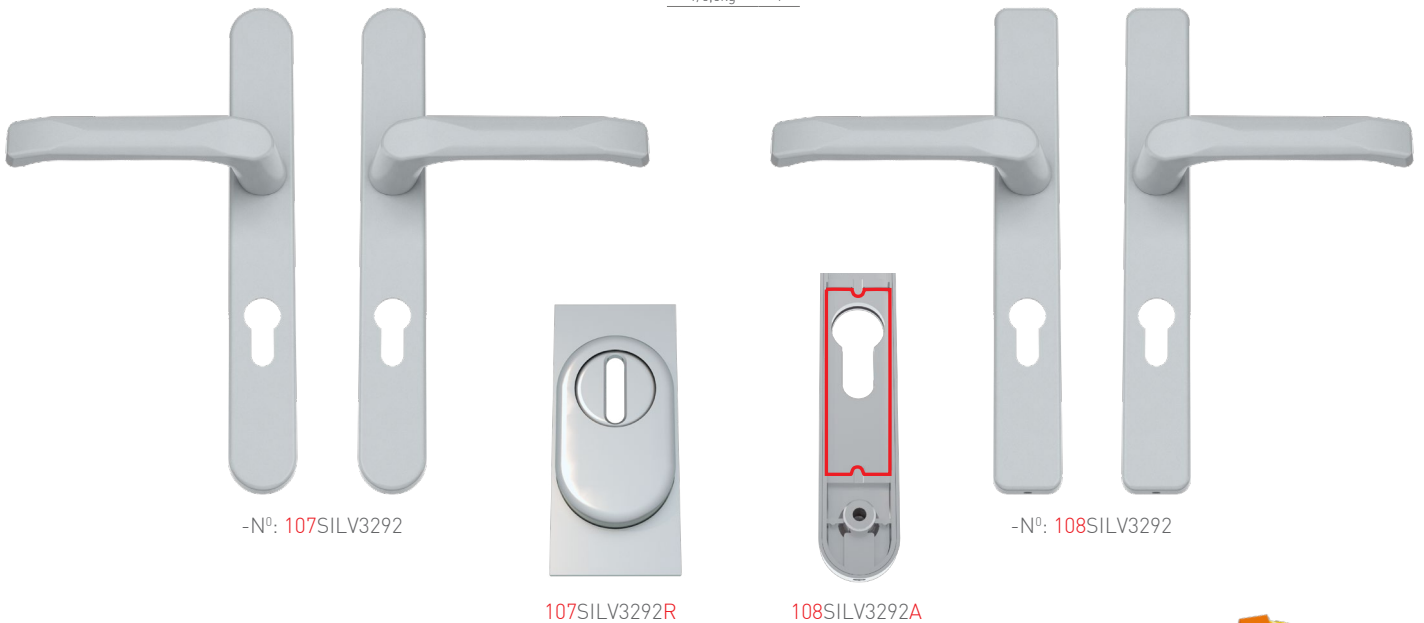


- |          |          |              |        |       |              |
|----------|----------|--------------|--------|-------|--------------|
| RAL 9016 | RAL 8017 | RAL 9005 MAT | GOLD   | TITAN | RAL 7016 MAT |
| RAL 8019 | RAL 8077 | RAL 8003     | SILVER | SATIN | RAL 9001     |

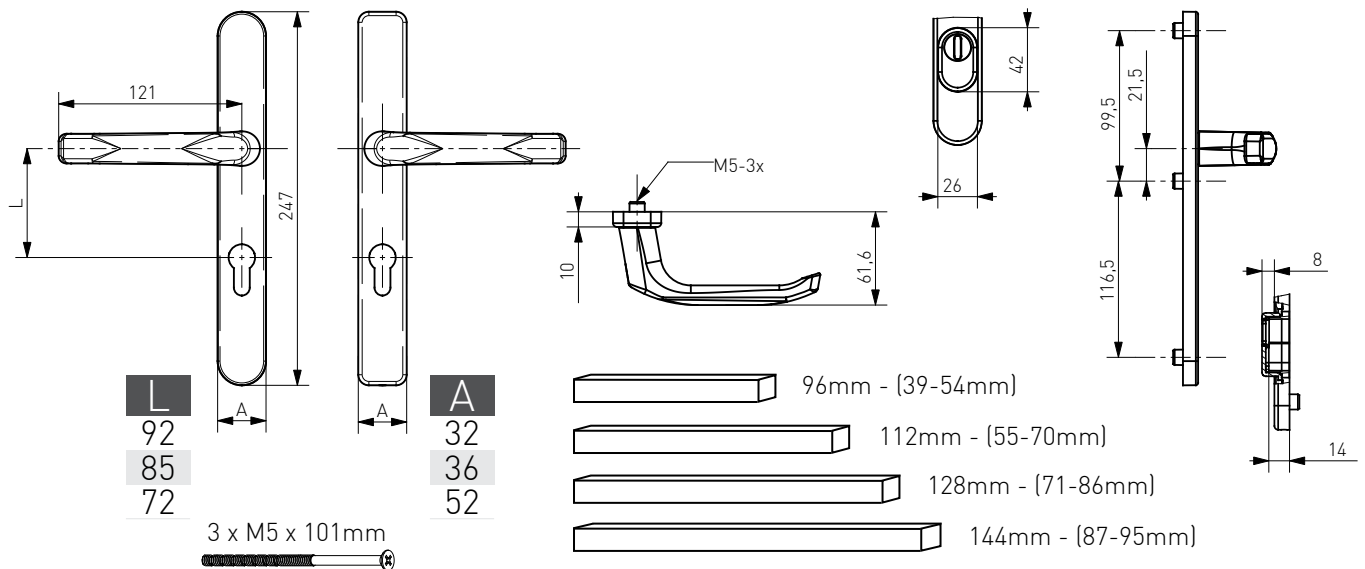


# Klamka drzwiowa Saturn

1/0,6kg 1



- |          |          |              |        |       |              |
|----------|----------|--------------|--------|-------|--------------|
| RAL 9016 | RAL 8017 | RAL 9005 MAT | GOLD   | TITAN | RAL 7016 MAT |
| RAL 8019 | RAL 8077 | RAL 8003     | SILVER | SATIN | RAL 9001     |





# Klamko-pochwyt Saturn

Klamko-pochwyt  
Door handle-pull handle  
Poignée de tirage  
Ручка-ухват

1/0,7kg 1



-Nº: 113SILV3292

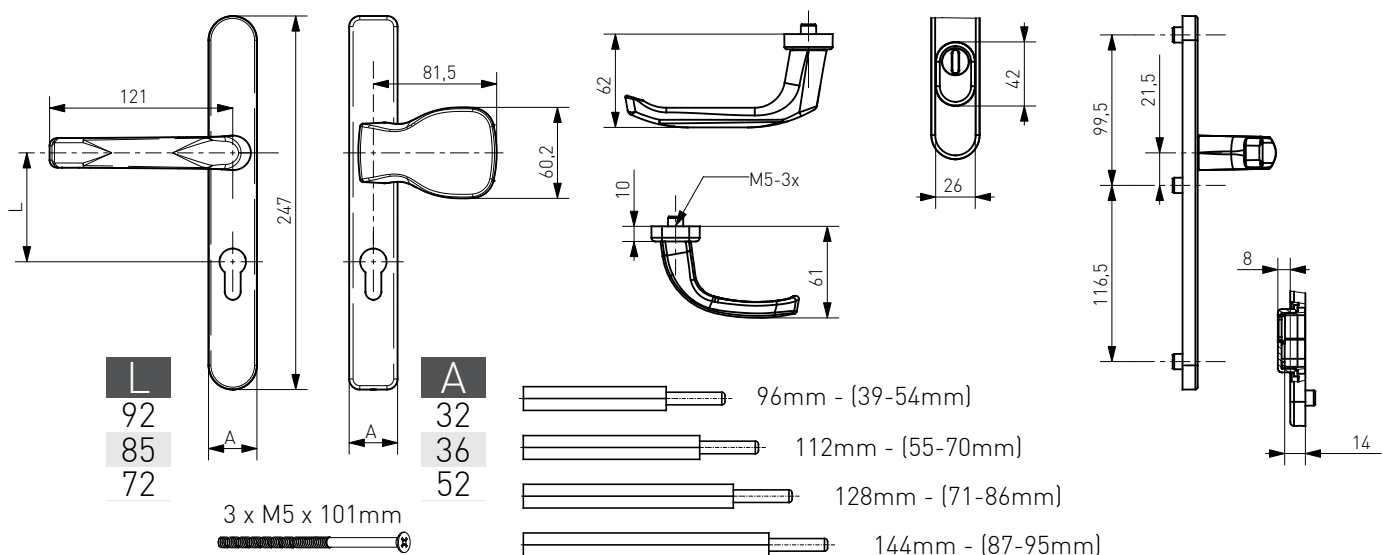
-Nº: 116SILV3292

113SILV3292R

116SILV3292A



- |          |          |              |        |       |              |
|----------|----------|--------------|--------|-------|--------------|
| RAL 9016 | RAL 8017 | RAL 9005 MAT | GOLD   | TITAN | RAL 7016 MAT |
| RAL 8019 | RAL 8077 | RAL 8003     | SILVER | SATIN | RAL 9001     |



# Klamko-pochwyt "P" Saturn

Klamko-pochwyt "P"  
 Door handle-pull handle "P"  
 Poignée de tirage en "P"  
 Ручка-ухват "P"

1/0,8kg 1



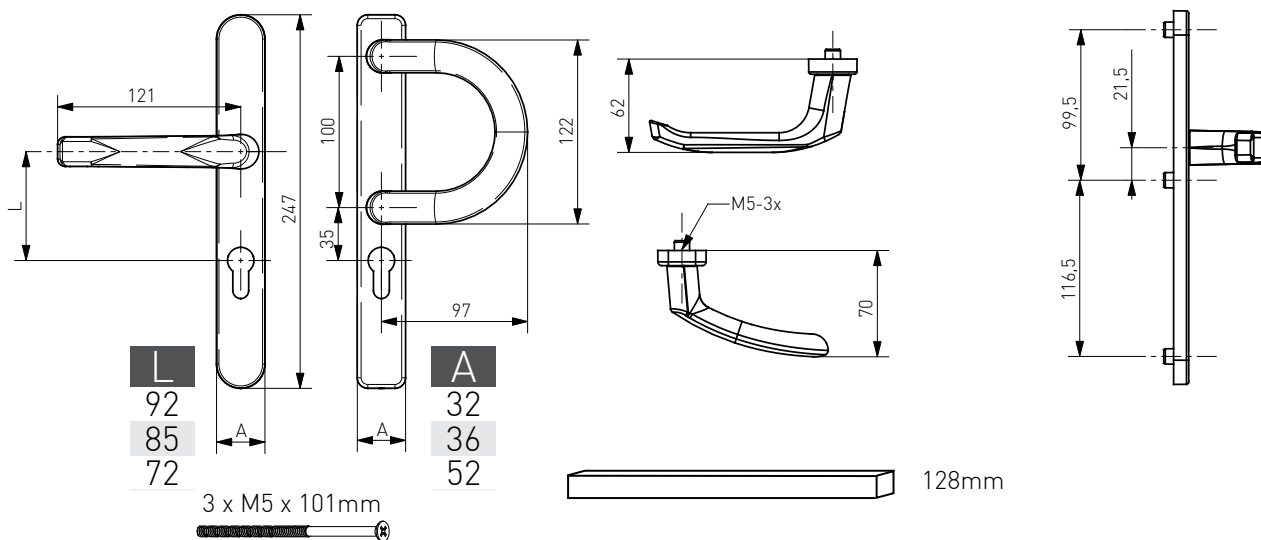
-N<sup>o</sup>: 163SILV3292



-N<sup>o</sup>: 164SILV3292



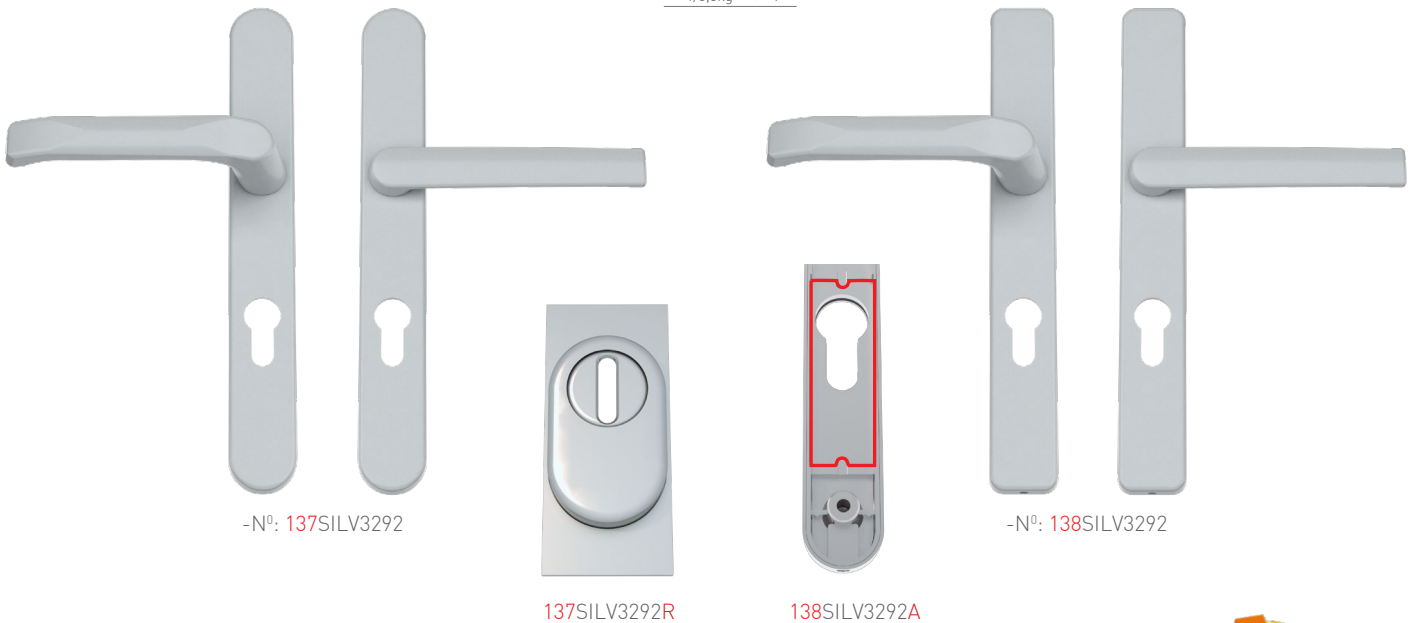
- |          |          |              |        |       |              |
|----------|----------|--------------|--------|-------|--------------|
| RAL 9016 | RAL 8017 | RAL 9005 MAT | GOLD   | TITAN | RAL 7016 MAT |
| RAL 8019 | RAL 8077 | RAL 8003     | SILVER | SATIN | RAL 9001     |



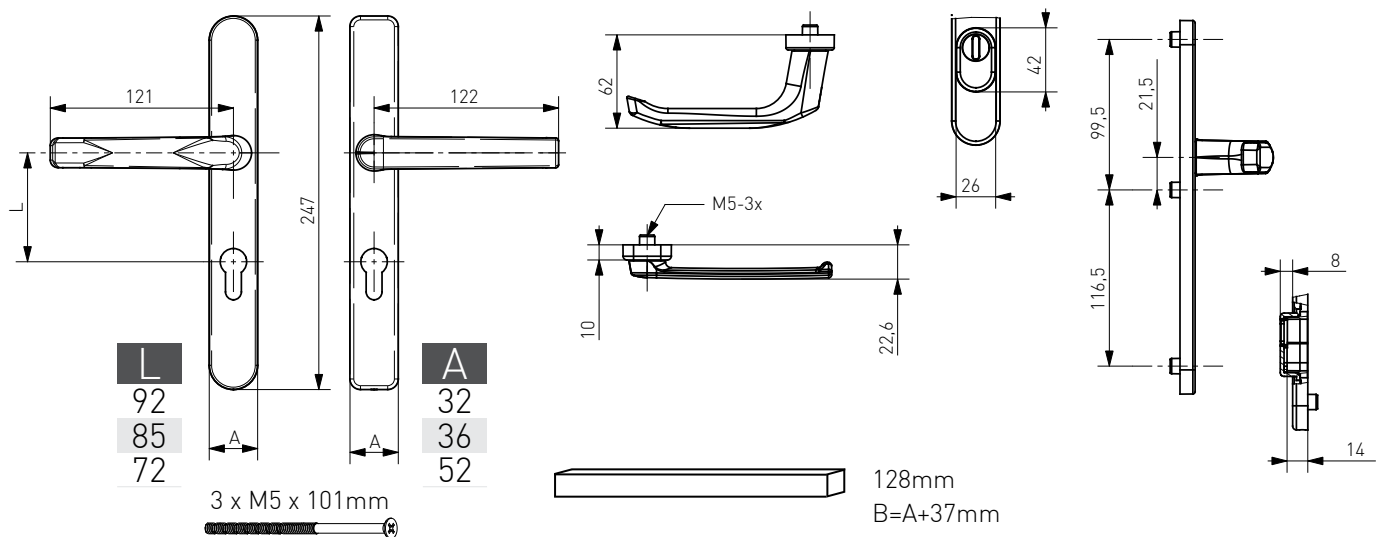
# Klamka pod roletę Saturn

Klamka pod roletę  
Roller shutter door handle  
Poignée de porte avec volet roulant  
Ручка с низкой посадкой

1/0,6kg 1

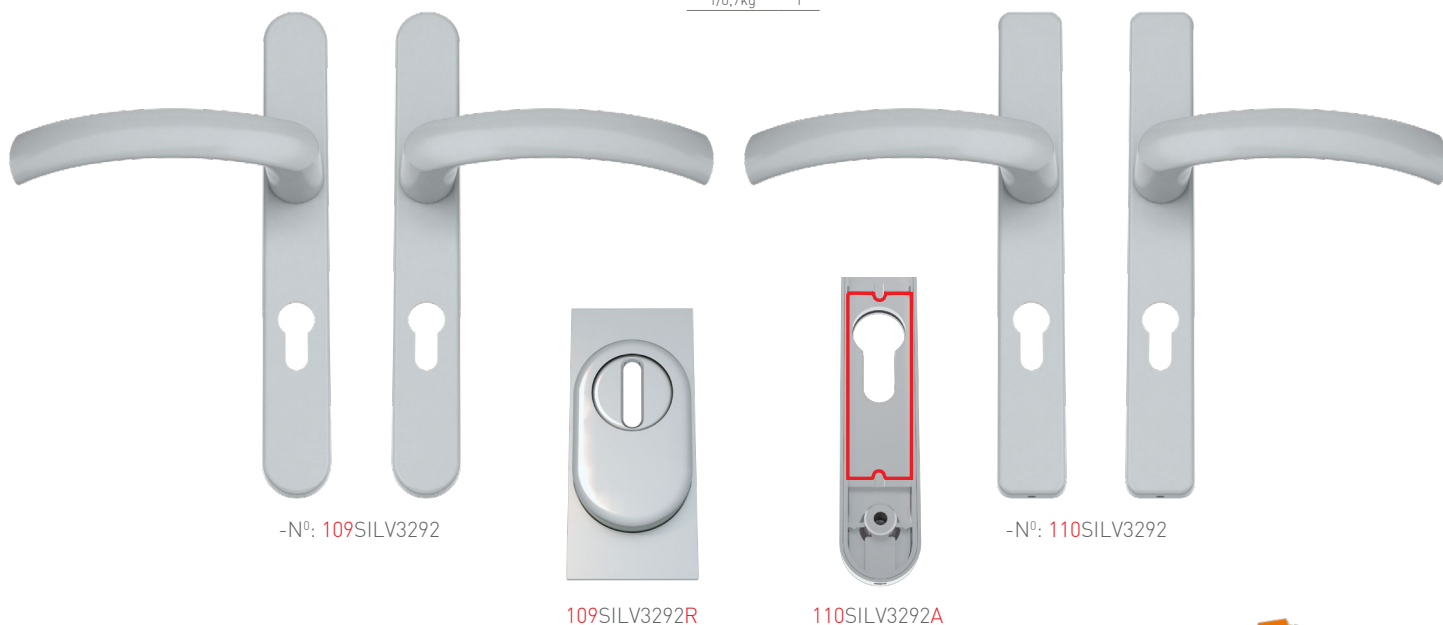


- |          |          |              |        |       |              |
|----------|----------|--------------|--------|-------|--------------|
| RAL 9016 | RAL 8017 | RAL 9005 MAT | GOLD   | TITAN | RAL 7016 MAT |
| RAL 8019 | RAL 8077 | RAL 8003     | SILVER | SATIN | RAL 9001     |

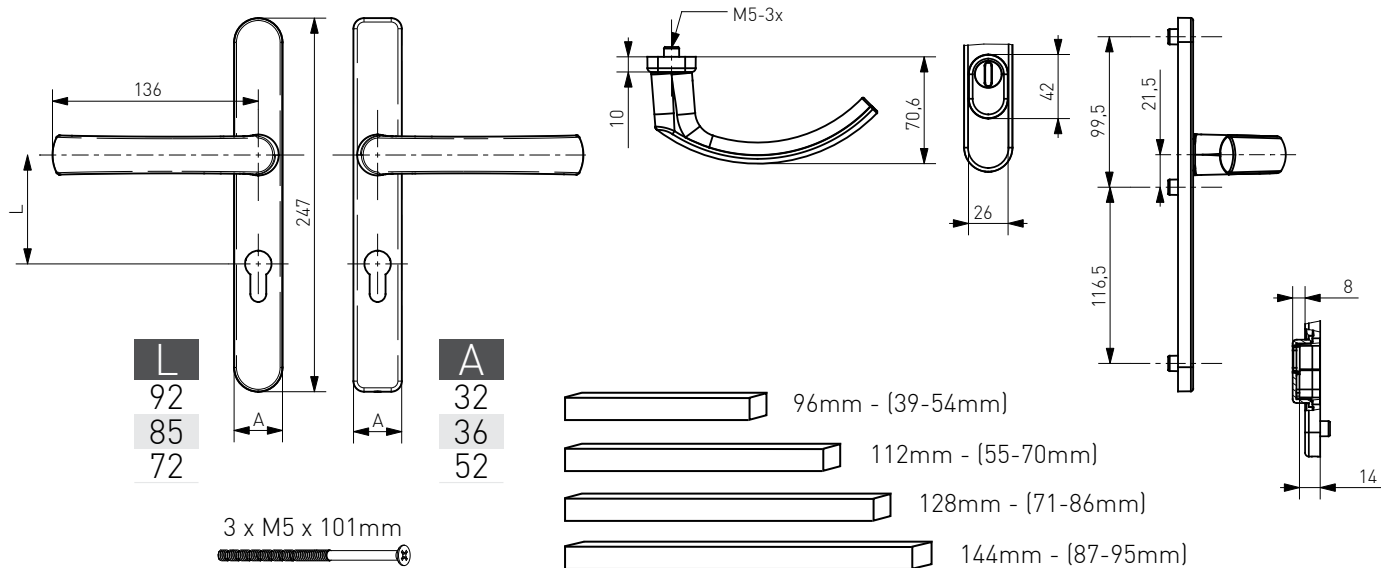


# Klamka drzwiowa Jowisz

1/0,7kg 1



- |            |            |                |          |         |                |
|------------|------------|----------------|----------|---------|----------------|
| ■ RAL 9016 | ■ RAL 8017 | ■ RAL 9005 MAT | ■ GOLD   | ■ TITAN | ■ RAL 7016 MAT |
| ■ RAL 8019 | ■ RAL 8077 | ■ RAL 8003     | ■ SILVER | ■ SATIN | ■ RAL 9001     |



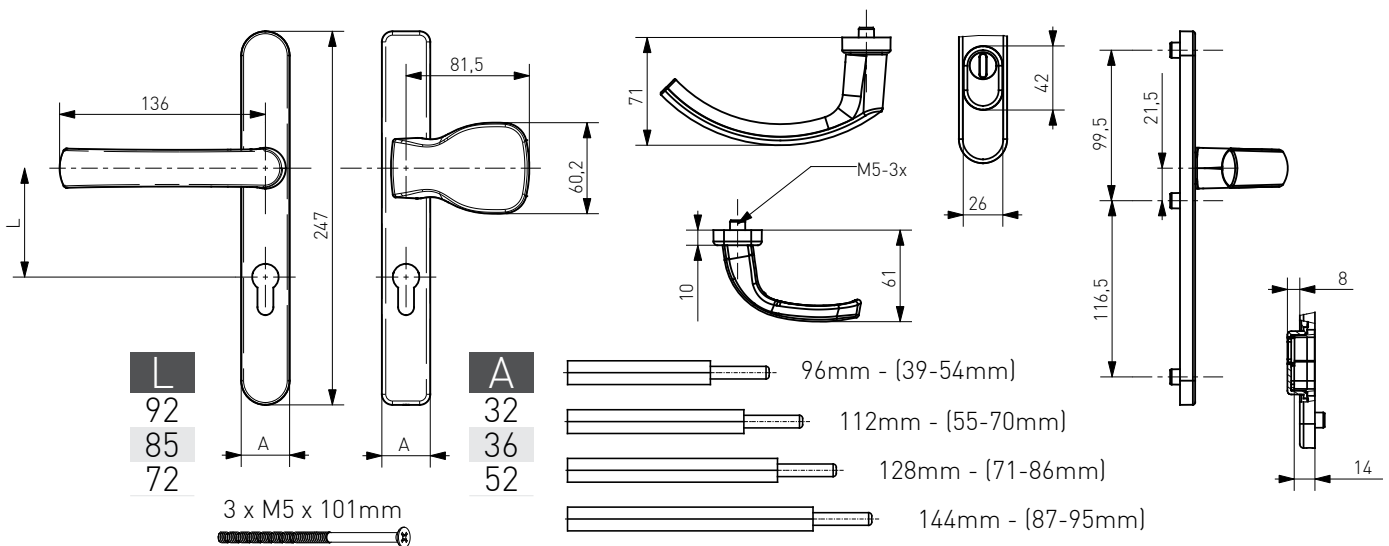
# Klamko-pochwyt Jowisz

Klamko-pochwyt  
Door handle-pull handle  
Poignée de tirage  
Ручка-ухват

1/0,7kg 1



- |          |          |              |        |       |              |
|----------|----------|--------------|--------|-------|--------------|
| RAL 9016 | RAL 8017 | RAL 9005 MAT | GOLD   | TITAN | RAL 7016 MAT |
| RAL 8019 | RAL 8077 | RAL 8003     | SILVER | SATIN | RAL 9001     |



# Klamko-pochwyt "P" Jowisz

Klamko-pochwyt "P"  
 Door handle-pull handle "P"  
 Poignée de tirage en "P"  
 Ручка-ухват "P"

1/0,8kg 1



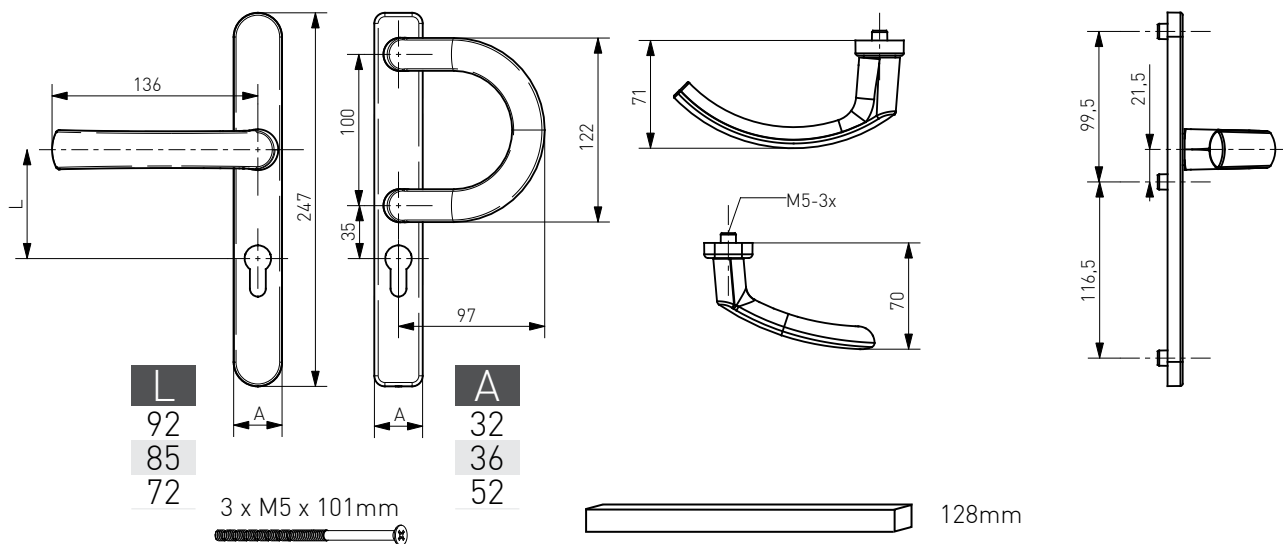
-Nº: 165SILV3292



-Nº: 166SILV3292



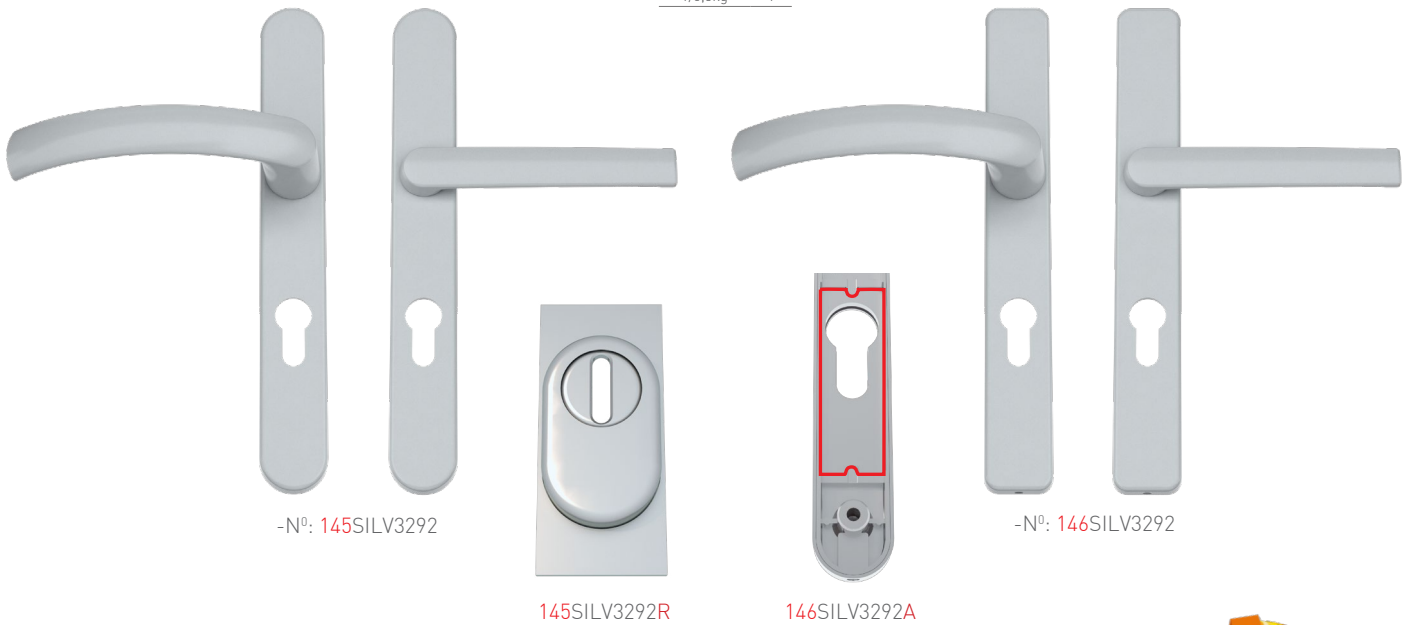
- |          |          |              |        |       |              |
|----------|----------|--------------|--------|-------|--------------|
| RAL 9016 | RAL 8017 | RAL 9005 MAT | GOLD   | TITAN | RAL 7016 MAT |
| RAL 8019 | RAL 8077 | RAL 8003     | SILVER | SATIN | RAL 9001     |



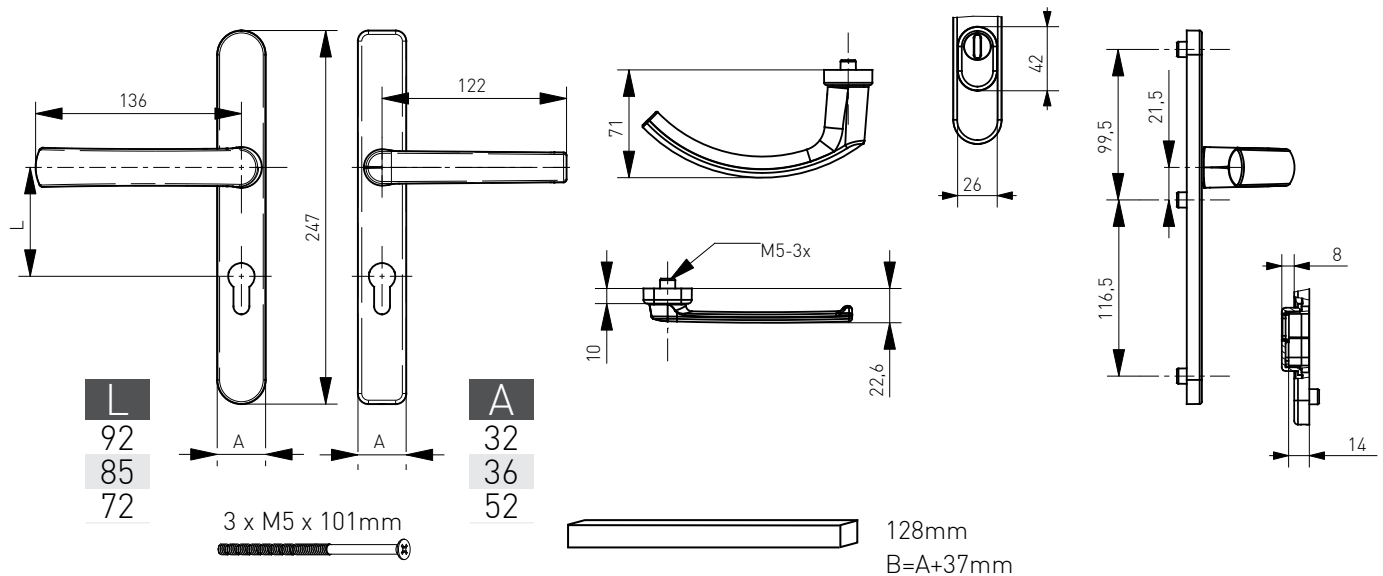
# Klamka pod roletę Jowisz

Klamka pod roletę  
Roller shutter door handle  
Poignée de porte avec volet roulant  
Ручка с низкой посадкой

1/0,8kg 1

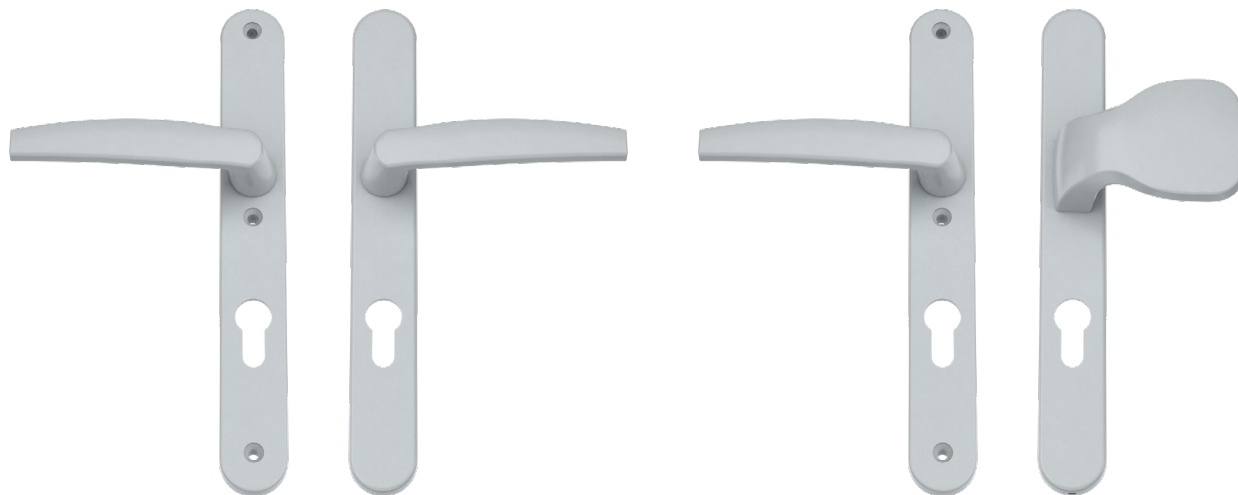


- |          |          |              |        |       |              |
|----------|----------|--------------|--------|-------|--------------|
| RAL 9016 | RAL 8017 | RAL 9005 MAT | GOLD   | TITAN | RAL 7016 MAT |
| RAL 8019 | RAL 8077 | RAL 8003     | SILVER | SATIN | RAL 9001     |



# Klamka drzwiowa Victory II

Klamka drzwiowa  
Door handle  
Poignée de porte  
Дверные ручки

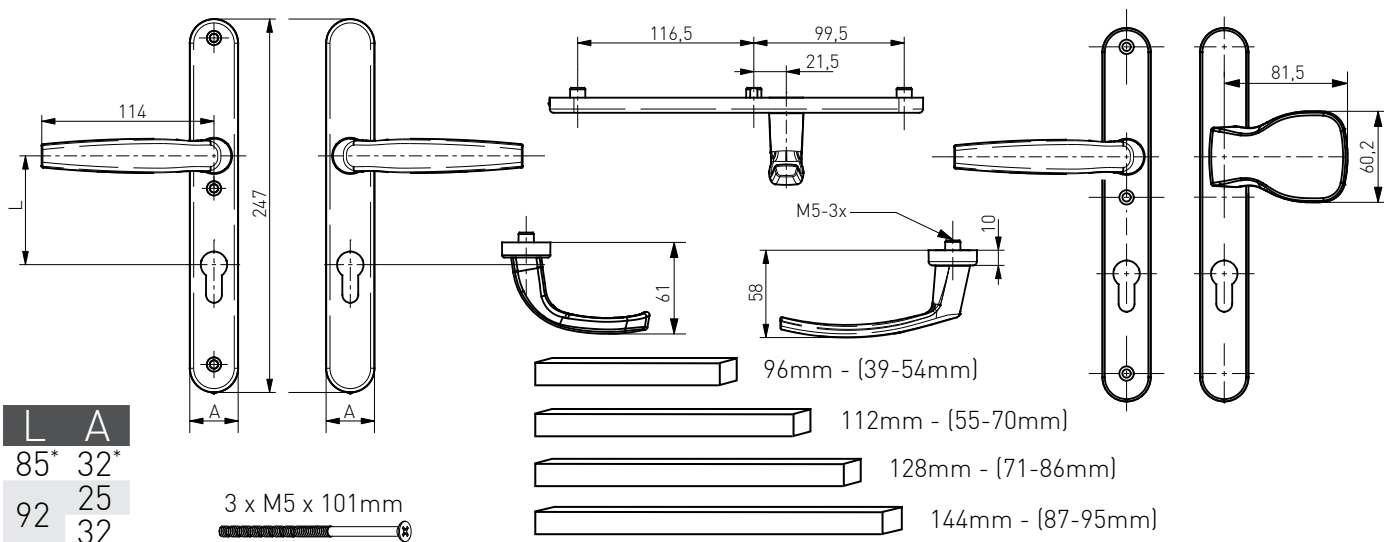


-Nº: 015SILV3292

-Nº: 016SILV3292



- |          |          |              |        |       |              |
|----------|----------|--------------|--------|-------|--------------|
| RAL 9016 | RAL 8017 | RAL 9005 MAT | GOLD   | TITAN | RAL 7016 MAT |
| RAL 8019 | RAL 8077 | RAL 8003     | SILVER | SATIN | RAL 9001     |



\* – na specjalne zamówienie / for a special order / pour une commande spéciale / по специальному заказу



# Klamka drzwiowa Saturn II



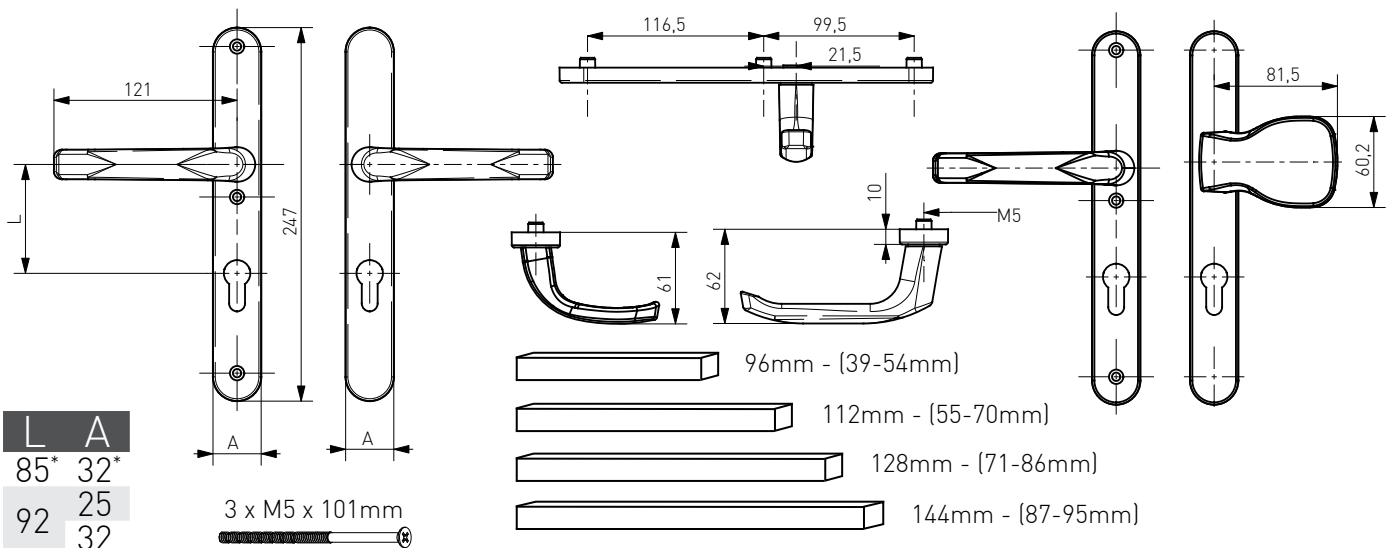
-N<sup>o</sup>: 007SILV3292



-N<sup>o</sup>: 013SILV3292



- |          |          |              |        |       |              |
|----------|----------|--------------|--------|-------|--------------|
| RAL 9016 | RAL 8017 | RAL 9005 MAT | GOLD   | TITAN | RAL 7016 MAT |
| RAL 8019 | RAL 8077 | RAL 8003     | SILVER | SATIN | RAL 9001     |



\* – na specjalne zamówienie / for a special order / pour une commande spéciale / по специальному заказу

# Pochwyt-pochwyt

Pochwyt-pochwyt  
Pull handle-pull handle  
Poignées de tirage  
Ухват-ухват



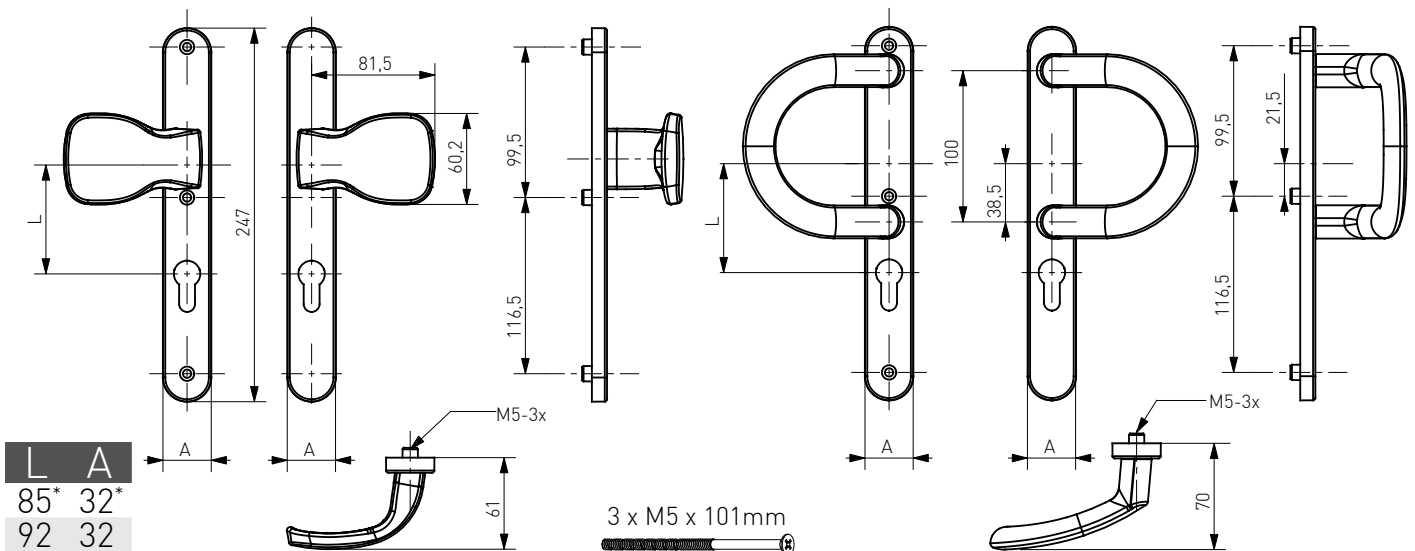
-N<sup>o</sup>: 021SILV3292



-N<sup>o</sup>: 023SILV3292



- |          |          |              |        |       |              |
|----------|----------|--------------|--------|-------|--------------|
| RAL 9016 | RAL 8017 | RAL 9005 MAT | GOLD   | TITAN | RAL 7016 MAT |
| RAL 8019 | RAL 8077 | RAL 8003     | SILVER | SATIN | RAL 9001     |



\* – na specjalne zamówienie / for a special order / pour une commande spéciale / по специальному заказу

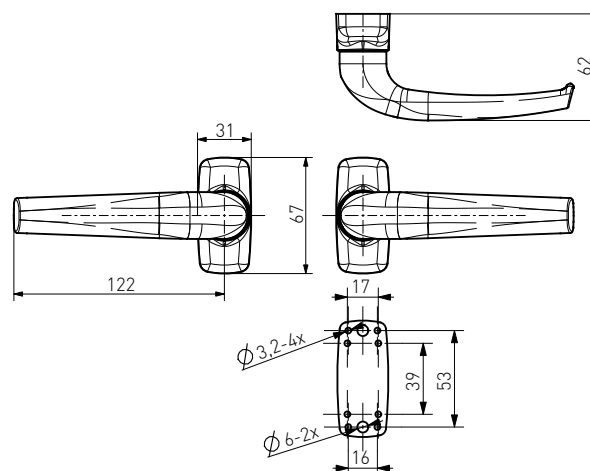
## Klamka drzwiowa Merkury



-Nº: 119SILV0000



- RAL 9016
- RAL 8019
- RAL 8017
- RAL 8077
- RAL 9005 MAT
- RAL 8003
- GOLD
- SILVER
- TITAN
- SATIN
- RAL 7016 MAT
- RAL 9001
- RAL 9006 MAT



1/0,7kg

1

4 x M4 x 14mm



4 x nitonakretka M4  
4 x M4 Rivet nut  
4 x nitonakretka M4  
4 x заклепка M4



8 x samowiert  $\varnothing$  3,5 x 18mm  
8 x  $\varnothing$  3,5 x 18mm Self-drilling screw  
8 x vis autoforeuse  $\varnothing$  3,5 x 18mm  
8 x саморез  $\varnothing$  3,5 x 18mm



- 96mm - (46-61mm)
- 112mm - (62-77mm)
- 128mm - (78-93mm)
- 144mm - (94-109mm)

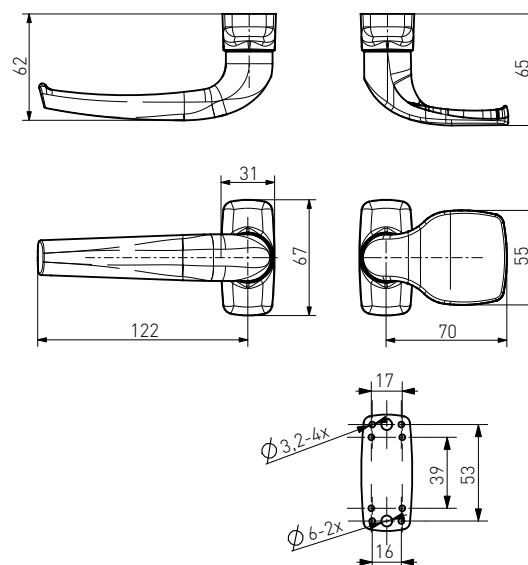
## Klamko-pochwyt Merkury



-Nº: 120SILV0000



- RAL 9016
- RAL 8019
- RAL 8017
- RAL 8077
- RAL 9005 MAT
- RAL 8003
- GOLD
- SILVER
- TITAN
- SATIN
- RAL 7016 MAT
- RAL 9001
- RAL 9006 MAT



1/0,7kg

1

4 x M4 x 14mm



4 x nitonakretka M4  
4 x M4 Rivet nut  
4 x nitonakretka M4  
4 x заклепка M4



8 x samowiert  $\varnothing$  3,5 x 18mm  
8 x  $\varnothing$  3,5 x 18mm Self-drilling screw  
8 x vis autoforeuse  $\varnothing$  3,5 x 18mm  
8 x саморез  $\varnothing$  3,5 x 18mm



- 96mm - (46-61mm)
- 112mm - (62-77mm)
- 128mm - (78-93mm)
- 144mm - (94-109mm)

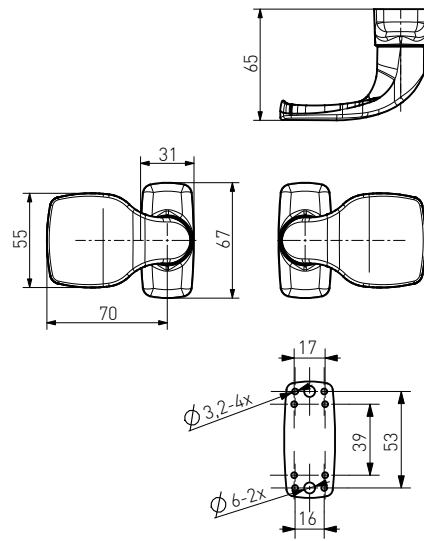
# Pochwyt-pochwyt Merkury



-N°: 120SILV0001



- RAL 9016
- RAL 8019
- RAL 8017
- RAL 8077
- RAL 9005 MAT
- RAL 8003
- GOLD
- SILVER
- TITAN
- SATIN
- RAL 7016 MAT
- RAL 9001
- RAL 9006 MAT



4 x M4 x 14mm



4 x nitonakretka M4  
4 x M4 Rivet nut  
4 x nitonakretka M4  
4 x заклепка M4



8 x samowiert  $\varnothing$  3,5 x 18mm  
8 x  $\varnothing$  3,5 x 18mm Self-drilling screw  
8 x vis autoforeuse  $\varnothing$  3,5 x 18mm  
8 x саморез  $\varnothing$  3,5 x 18мм



- 96mm - (46-61mm)
- 112mm - (62-77mm)
- 128mm - (78-93mm)
- 144mm - (94-109mm)

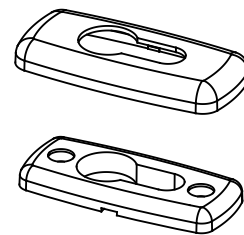
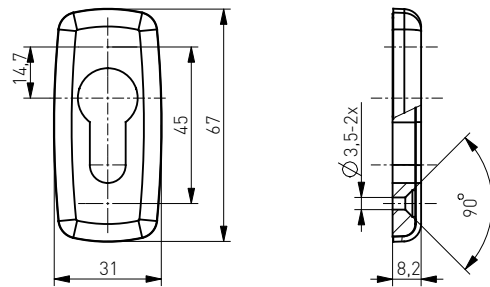
# Szyld Merkury



-N°: 152SILV0000



- RAL 9016
- RAL 8019
- RAL 8017
- RAL 8077
- RAL 9005 MAT
- RAL 8003
- GOLD
- SILVER
- TITAN
- SATIN
- RAL 7016 MAT
- RAL 9001
- RAL 9006 MAT



18/0,6kg	18	RAL 8019, RAL 8017, RAL 8077, RAL 9005 MAT, RAL 8003, GOLD, SILVER, TITAN, SATIN, RAL 7016 MAT, RAL 9001, RAL 9006 MAT
40/1,2kg	40	RAL 9016

2 x samowiert  $\varnothing$  3,5 x 18mm  
2 x  $\varnothing$  3,5 x 18mm Self-drilling screw  
2 x vis autoforeuse  $\varnothing$  3,5 x 18mm  
2 x саморез  $\varnothing$  3,5 x 18мм



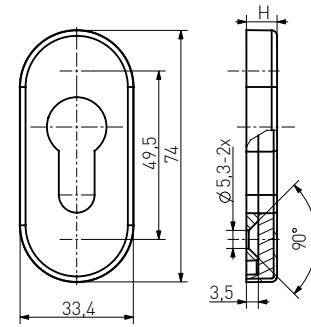
# Szyld owalny

Szyld owalny  
Oval rosette  
Rosace ovale  
Накладка под цилиндр овальная



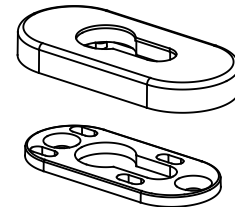
-N<sup>o</sup>: 151SILV0000

- RAL 9016
- RAL 8019
- RAL 8017
- RAL 8077
- RAL 9005 MAT
- RAL 8003
- GOLD
- SILVER
- TITAN
- SATIN
- RAL 7016 MAT
- RAL 9001
- INOX



H	Icon
6,5	INOX
9	RAL, INOX

Icon	H	Icon	Icon
24/1,6kg	6,5	24	INOX
18/1,2kg	9	18	RAL 8019, RAL 8017, RAL 8077, RAL 9005 MAT, RAL 8003, GOLD, SILVER, TITAN, SATIN, RAL 7016 MAT, RAL 9001, INOX
40/2,5kg	9	40	RAL 9016



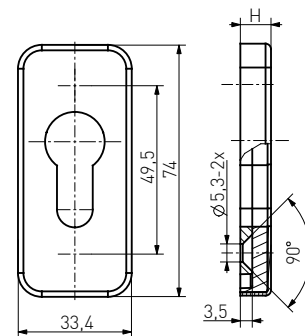
# Szyld prostokątny

Szyld prostokątny  
Rectangular rosette  
Rosace rectangulaire  
Накладка под цилиндр прямоугольная



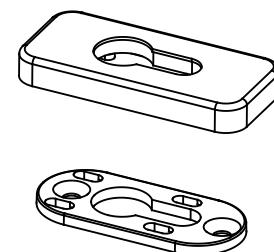
-N<sup>o</sup>: 150SILV0000

- RAL 9016
- RAL 8019
- RAL 8017
- RAL 8077
- RAL 9005 MAT
- RAL 8003
- GOLD
- SILVER
- TITAN
- SATIN
- RAL 7016 MAT
- RAL 9001
- INOX



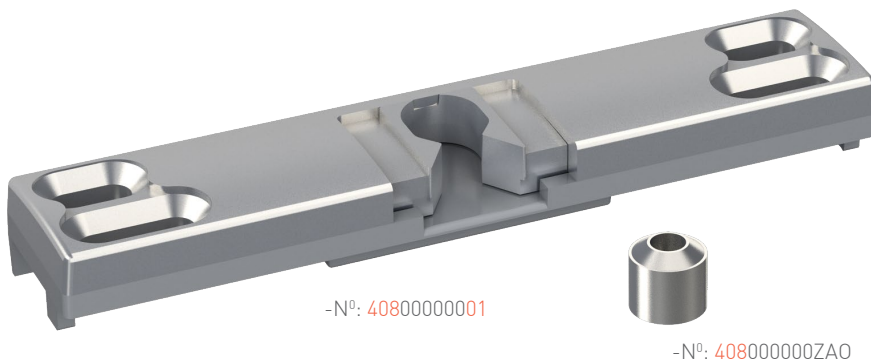
H	Icon
6,5	INOX
9	RAL, INOX

Icon	H	Icon	Icon
24/1,6kg	6,5	24	INOX
18/1,2kg	9	18	RAL 8019, RAL 8017, RAL 8077, RAL 9005 MAT, RAL 8003, GOLD, SILVER, TITAN, SATIN, RAL 7016 MAT, RAL 9001, INOX
40/2,5kg	9	40	RAL 9016

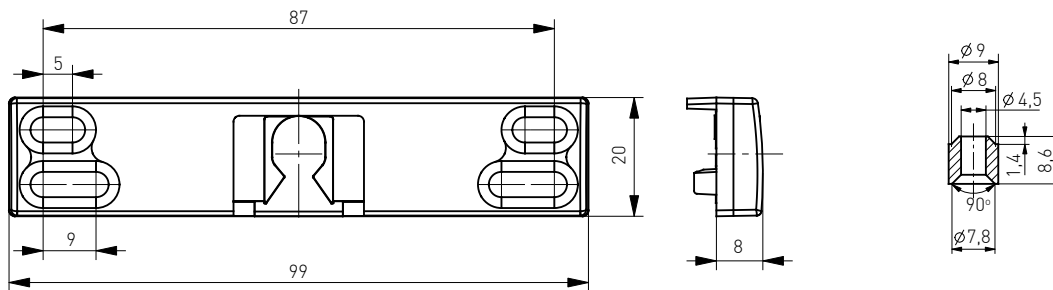


# Zatrask balkonowy

Zatrask balkonowy  
Balcony latch  
Gâche de porte-balcon  
Балконная защелка

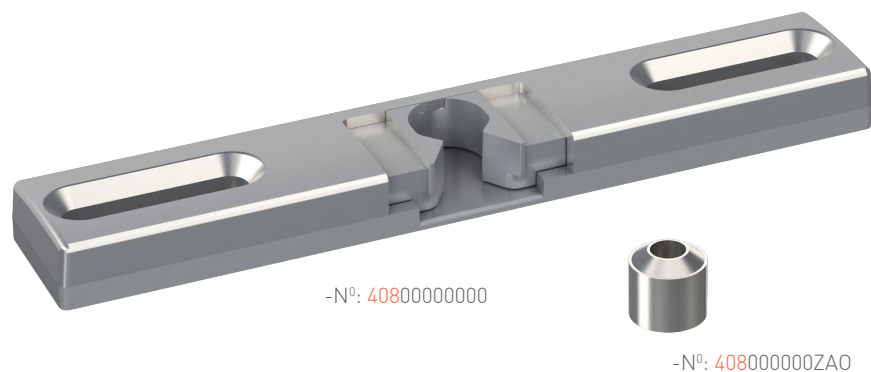


-N <sup>o</sup>	PROFILE			
	ALUPLAST			
40800000002	WITAL	50/2,4kg	50	18 000 (890 kg)
	DECCO			
40800000001	VEKA	50/2,4kg	50	18 000 (890 kg)
	BRÜGMANN			
40800000003	GEALAN	50/2,4kg	50	18 000 (890 kg)
40800000005	REHAU	50/2,4kg	50	18 000 (890 kg)
	SCHÜCO			
40800000004	KBE	50/2,4kg	50	18 000 (890 kg)
40800000006	SALAMANDER	50/2,4kg	50	18 000 (890 kg)
	REHAU GENE0			
40800000007	INOUTIC	50/2,4kg	50	18 000 (890 kg)
	DECEUNINCK			

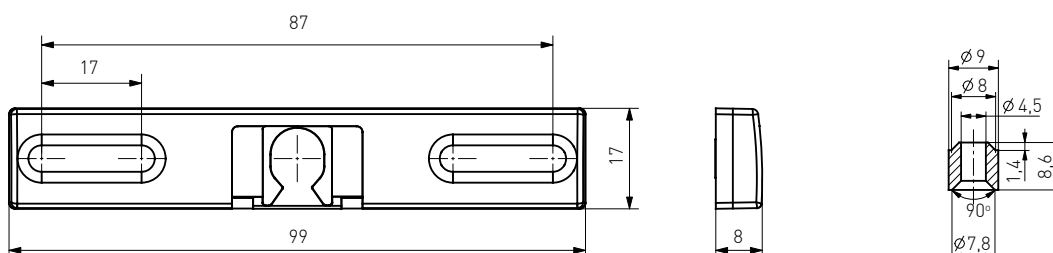


# Zatrask balkonowy do słupka ruchomego

Zatrask balkonowy do słupka ruchomego  
Balcony latch for movable post  
Gâche de porte-balcon à meneau mobile  
Балконная защелка с гладким фальцем



50/1,8kg	50	18 000 (670 kg)



# Pochwyt balkonowy aluminiowy DE LUXE

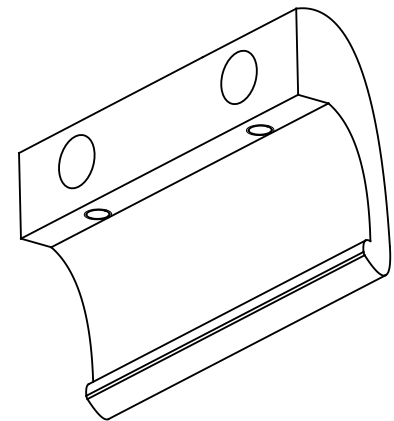
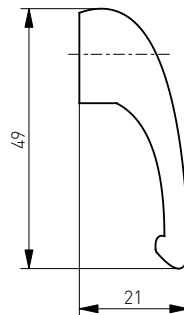
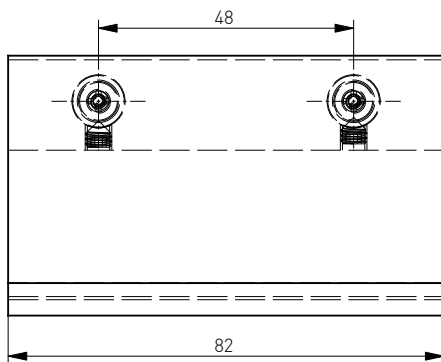
Pochwył balkonowy aluminiowy "DE LUXE"  
 Aluminium balcony pull handle "DE LUXE"  
 Poignée de tirage de porte-balcon en aluminium "DE LUXE"  
 Ручка балконная металлическая "DE LUXE"



-N°: 115SILV0001



- RAL 9016
- RAL 8019
- RAL 8017
- RAL 8077
- RAL 9005 MAT
- RAL 8003
- GOLD
- SILVER
- TITAN
- SATIN
- RAL 7016 MAT
- RAL 9001
- F1 MAT
- F1
- F4
- INOX

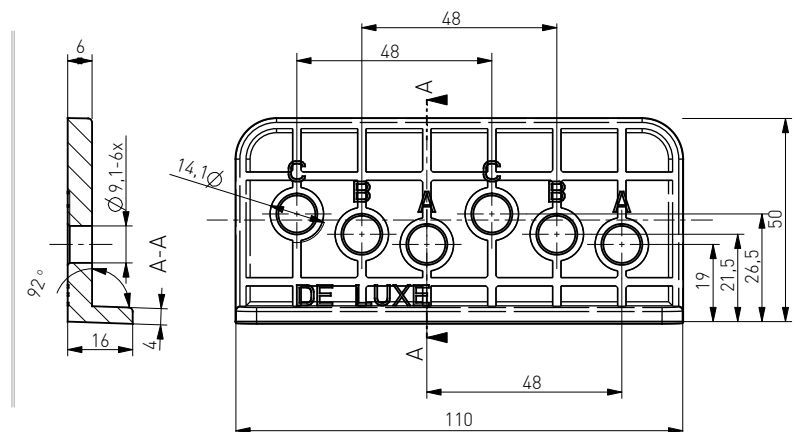


# Szablon DE LUXE

Szablon DE LUXE  
 DE LUXE Balcony pull handle template  
 Gabarit de perçage DE LUXE  
 Шаблон для ручки DE LUXE



-N°: 40900000001

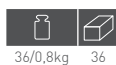


# Pochwyt balkonowy aluminiowy z ogranicznikiem

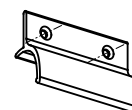
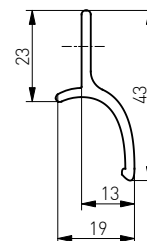
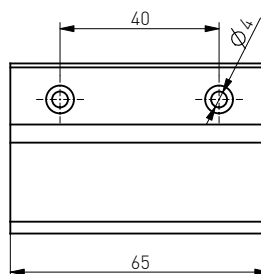
Pochwyt balkonowy aluminiowy z ogranicznikiem  
 Aluminium balcony pull handle with limiter  
 Poignée de tirage de porte-balcon en aluminium avec limiteur  
 Ручка балконная металлическая с упором



-N<sup>o</sup>: 115SILV0002



- RAL 9016
- RAL 8019
- RAL 8017
- RAL 8077
- RAL 9005 MAT
- RAL 8003
- GOLD
- SILVER
- TITAN
- RAL 7016 MAT
- RAL 9001
- F1 MAT
- F1



# Pochwyt balkonowy aluminiowy bez ogranicznika

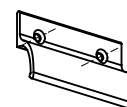
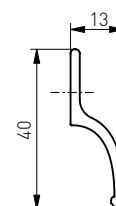
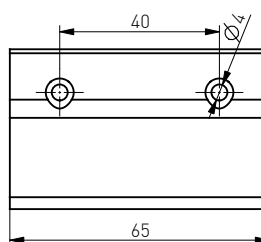
Pochwyt balkonowy aluminiowy bez ogranicznika  
 Aluminium balcony pull handle  
 Poignée de tirage de porte-balcon en aluminium sans limiteur  
 Ручка балконная металлическая без упора



-N<sup>o</sup>: 115SILV0003



- RAL 9016
- RAL 8019
- RAL 8017
- RAL 8077
- RAL 9005 MAT
- RAL 8003
- GOLD
- SILVER
- TITAN
- RAL 7016 MAT
- RAL 9001
- F1 MAT
- F1



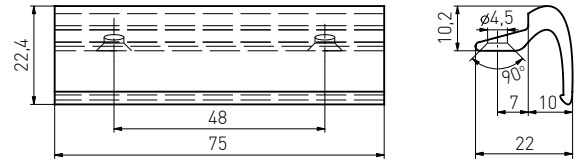


# Pochwyt balkonowy przyszybowy

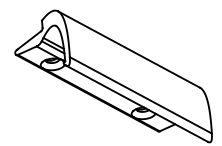
Pochwyt balkonowy aluminiowy przyszybowy  
 Glazing balcony pull handle  
 Poignée de tirage de porte-balcon (sur parclose)  
 Металлическая балконная ручка



- RAL 9016
- RAL 8019
- RAL 8017
- RAL 8077
- RAL 9005 MAT
- RAL 8003
- GOLD
- SILVER
- TITAN
- RAL 7016 MAT
- RAL 9001
- F1 MAT
- F1
- F4
- F9005
- INOX



-Nº: 115SILV0004

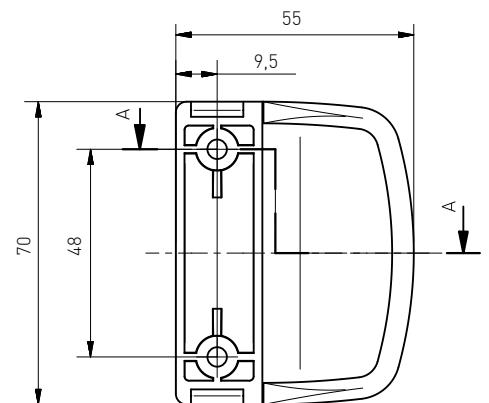


# Pochwyt balkonowy tworzywowy

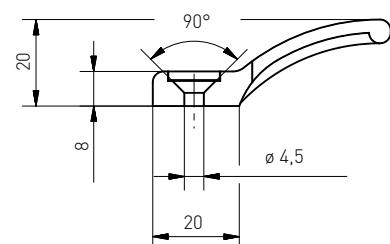
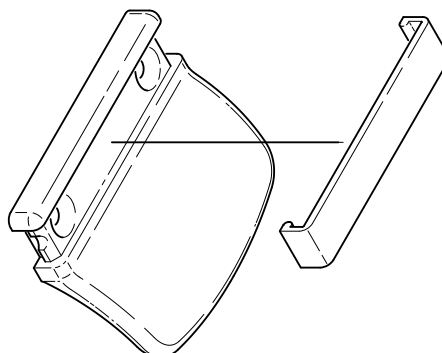
Pochwyt balkonowy tworzywowy  
 Plastic balcony pull handle  
 Poignée de tirage de porte-balcon en plastique  
 Ручка балконная пластмассовая



- RAL 9016
- RAL 8019
- RAL 8077
- RAL 9005
- RAL 8003
- SILVER
- RAL 7016
- RAL 7035

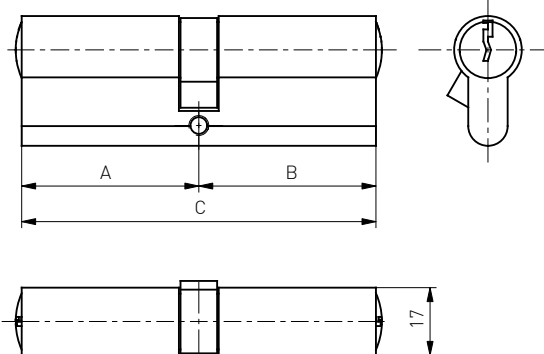


-Nº: 11590160000



## Wkładka bębenkowa

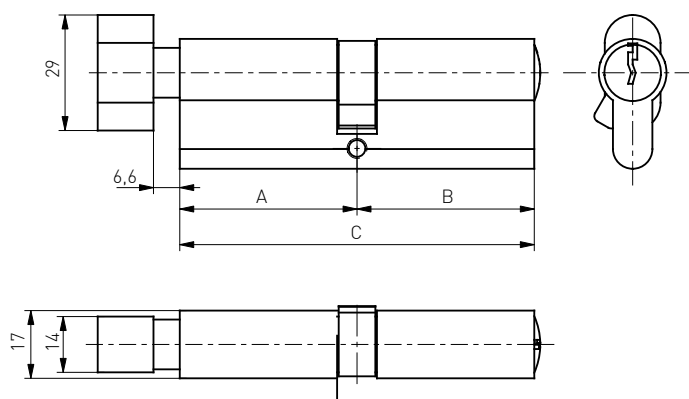
Wkładka bębenkowa  
Door cylinder  
Cylindre  
Профильный цилиндр



-N <sup>o</sup>	$\frac{y}{z}$		-N <sup>o</sup>	$\frac{y}{z}$	
41225351000M	25/35	36	41235801000M	35/80	36
41230301000M	30/30	36	41240401000M	40/40	36
41230351000M	30/35	36	41240451000M	40/45	36
41230401000M	30/40	36	41240501000M	40/50	36
41230451000M	30/45	36	41240551000M	40/55	36
41230501000M	30/50	36	41240601000M	40/60	36
41230551000M	30/55	36	41240651000M	40/65	36
41230601000M	30/60	36	41240701000M	40/70	36
41230651000M	30/65	36	41245451000M	45/45	36
41230801000M	30/80	36	41245501000M	45/50	36
41235351000M	35/35	36	41245551000M	45/55	36
41235401000M	35/40	36	41245601000M	45/60	36
41235451000M	35/45	36	41250501000M	50/50	36
41235501000M	35/50	36	41250551000M	50/55	36
41235551000M	35/55	36	41250601000M	50/60	36
41235601000M	35/60	36	41260601000M	60/60	36
41235651000M	35/65	36			

## Wkładka bębenkowa z gałką

Wkładka bębenkowa  
Door cylinder  
Cylindre avec bouton  
Профильный цилиндр

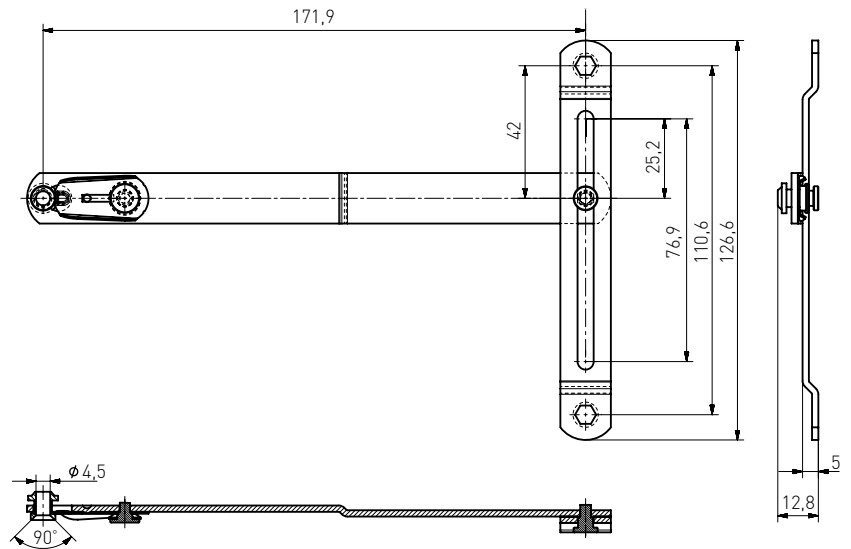
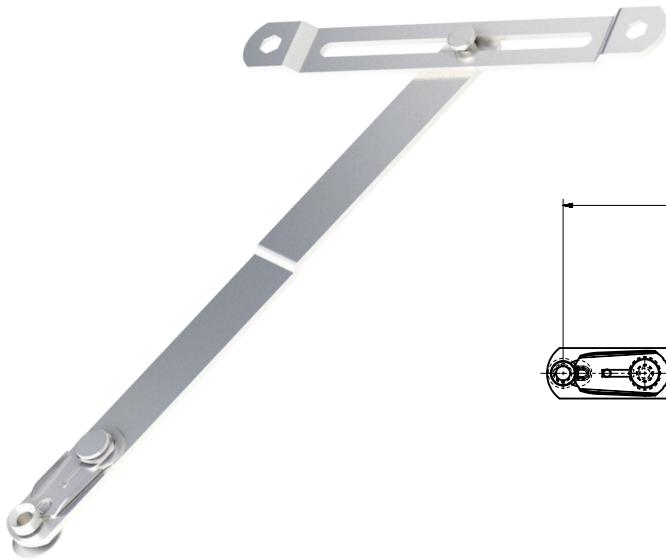


-N <sup>o</sup>	$\frac{y}{z}$		-N <sup>o</sup>	$\frac{y}{z}$	
41325351000M	G-25/35	36	41340501000M	G-40/50	36
41330301000M	G-30/30	36	41340551000M	G-40/55	36
41330351000M	G-30/35	36	41345301000M	G-45/30	36
41330401000M	G-30/40	36	41345351000M	G-45/35	36
41330451000M	G-30/45	36	41345401000M	G-45/40	36
41330501000M	G-30/50	36	41345451000M	G-45/45	36
41330551000M	G-30/55	36	41345501000M	G-45/50	36
41330651000M	G-30/65	36	41345551000M	G-45/55	36
41335301000M	G-35/30	36	41345651000M	G-45/65	36
41335351000M	G-35/35	36	41350301000M	G-50/30	36
41335401000M	G-35/40	36	41350351000M	G-50/35	36
41335451000M	G-35/45	36	41350401000M	G-50/40	36
41335501000M	G-35/50	36	41350451000M	G-50/45	36
41335551000M	G-35/55	36	41350501000M	G-50/50	36
41335651000M	G-35/65	36	41355301000M	G-55/30	36
41340301000M	G-40/30	36	41355351000M	G-55/35	36
41340351000M	G-40/35	36	41355401000M	G-55/40	36
41340401000M	G-40/40	36	41355451000M	G-55/45	36
41340451000M	G-40/45	36	41360601000M	G-60/60	36

# Rozwórka nożycowa

Rozwórka nożycowa  
Window limiter  
Limiteur d'ouverture fenêtre  
Фрамужные ножницы

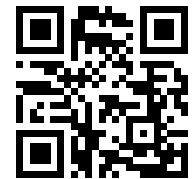
-N°		
50210000203	130/9,5kg	130



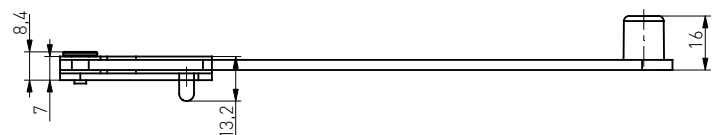
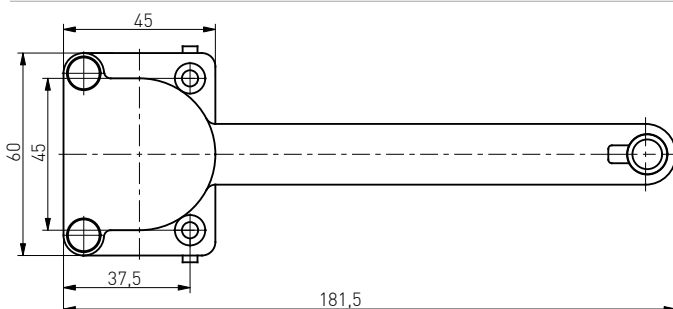
# Magnetyczna blokada okna i drzwi balkonowych Windyy

Magnetyczna blokada okna i drzwi balkonowych  
Magnetic blockade for PVC windows and balcony doors  
Blocage magnétique de fenêtre et de porte-balcon  
Магнитный ограничитель окна и балконных дверей

-N°		
WIN000160	1/0,25kg	1

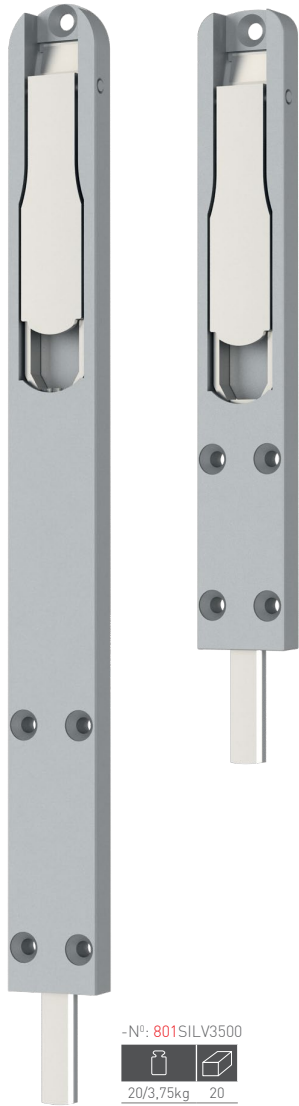


[www.windyy.pl](http://www.windyy.pl)

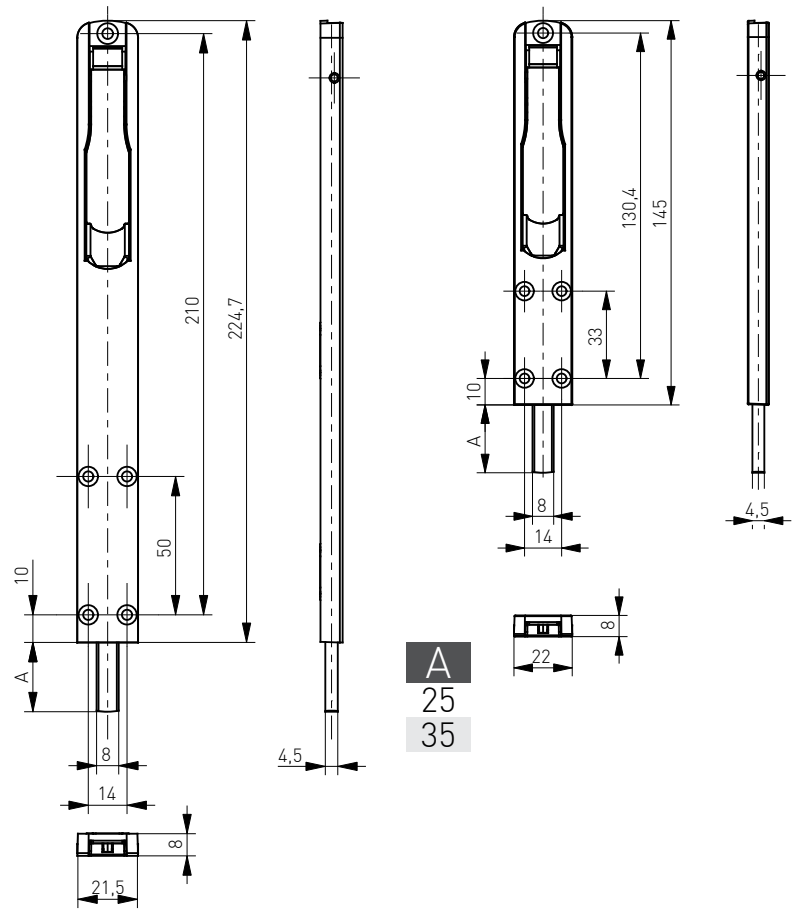


# Rygiel

Rygiel  
Door latch  
Verrou  
Шпингалет



- RAL 9016
- RAL 8019
- RAL 9006 MAT
- RAL 7016 MAT
- RAL 9005 MAT



-Nº: 802SILV2500  

 20/2,6kg 20

-Nº: 801SILV3500  

 20/3,75kg 20

A  
 25  
 35

# Zaczepy

Zaczepy  
Metal plate catch  
Platines de verrouillage  
Дверные планки

Dolny  
Bottom  
De seuil  
Нижняя



-Nº: 80100000001



30/0,55kg 30

Górny 6 mm  
Upper 6 mm  
Haut 6 mm  
Верхняя 6 mm



-Nº: 80100000603



30/0,8kg 30

Górny 10 mm  
Upper 10 mm  
Haut 10 mm  
Верхняя 10 mm



-Nº: 80100001002

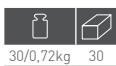


30/1,1kg 30

Tuleja  
Metal Bush  
Douille  
Втулка



-Nº: 80100000000



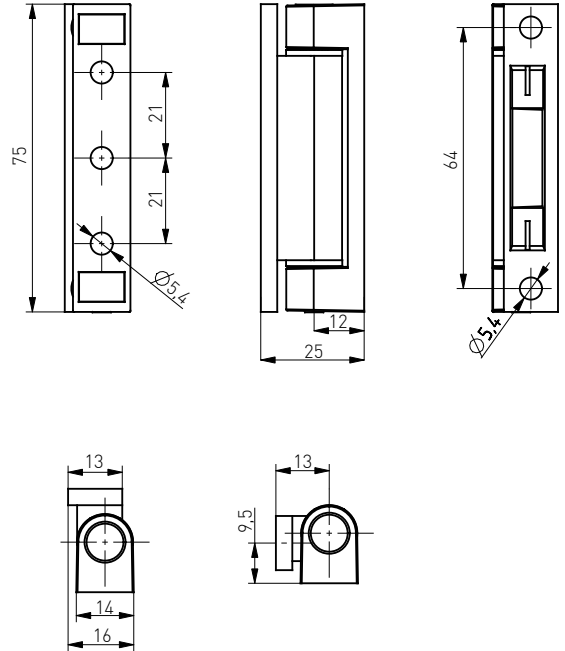
30/0,72kg 30

# Zawias splatany ZnAl

Zawias splatany  
Window hinge  
Paumelle de fenêtre zamak  
Оконная петля



- RAL 9016
- RAL 8019
- RAL 9005 MAT
- RAL 8003
- GOLD
- SILVER
- TITAN
- RAL 7016 MAT
- RAL 9001



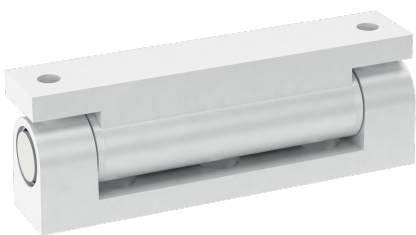
-N<sup>o</sup>: 405SILV4000

130/14,4kg	130	RAL 9016
80/8,8kg	80	RAL 8019
36/4,0kg	36	GOLD, SILVER, RAL 8003, RAL 7016 MAT, RAL 9005, RAL 9005 MAT, RAL 9001, TITAN

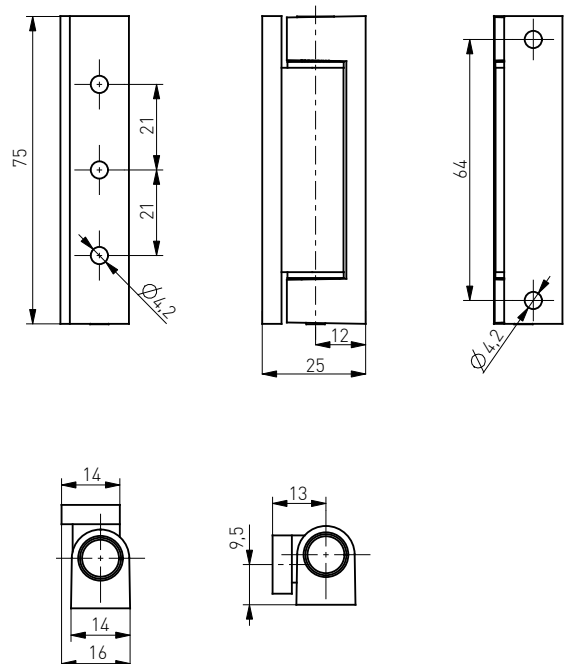
Nośność 40Kg/2szt.  
Loading capacity 40Kg/2pcs.  
Charge 40Kg/2pcs.  
Нагрузка 40Кг/2шт.

# Zawias splatany FIBERGLASS

Zawias splatany  
Window hinge  
Paumelle de fenêtre fibre de verre  
Оконная петля



- RAL 9016
- RAL 8019



-N<sup>o</sup>: 40490164000

80/4,2kg	80

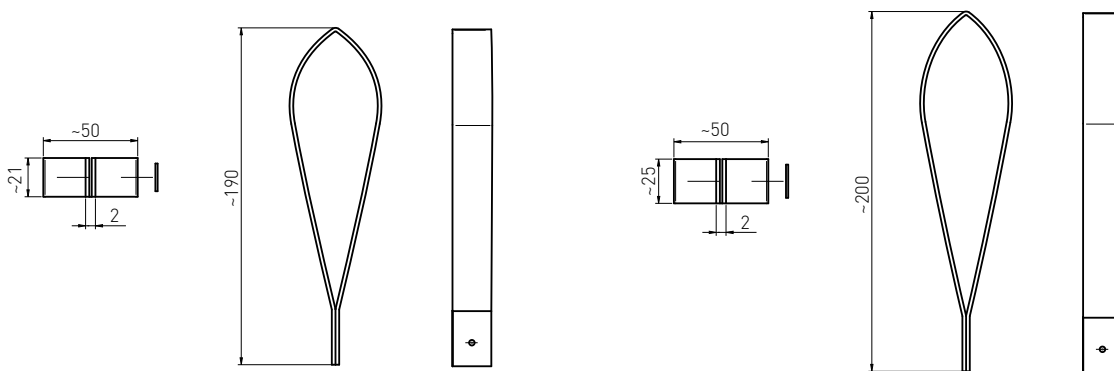
Nośność 40Kg/2szt.  
Loading capacity 40Kg/2pcs.  
Charge 40Kg/2pcs.  
Нагрузка 40Кг/2шт.

# Uchwyt transportowy

Uchwyt transportowy  
Strap for window transportation  
Sangle de transport  
Ремень для транспортировки окон

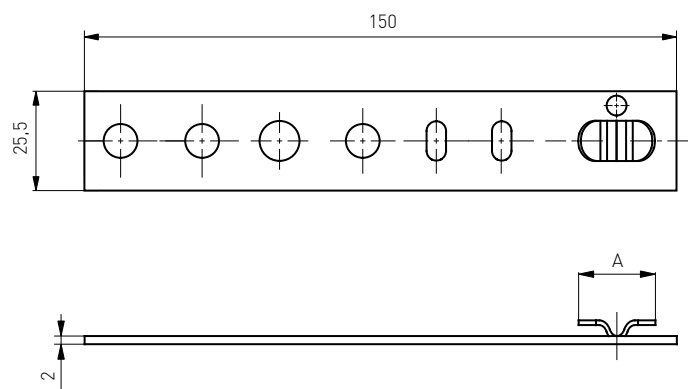


	-N°				
STANDARD	50111110000	~ 120 kg	500/4,5kg	500	28 000 [252kg]
STRONG	501STRONG0000	~ 190 kg	500/5,6kg	500	28 000 [322kg]



# Kotwa montażowa do profili aluminiowych

Kotwa montażowa do profili aluminiowych  
Montage anchor  
Patte d'ancrage pour profilés en aluminium  
Монтажный анкер для алюминиевых профилей

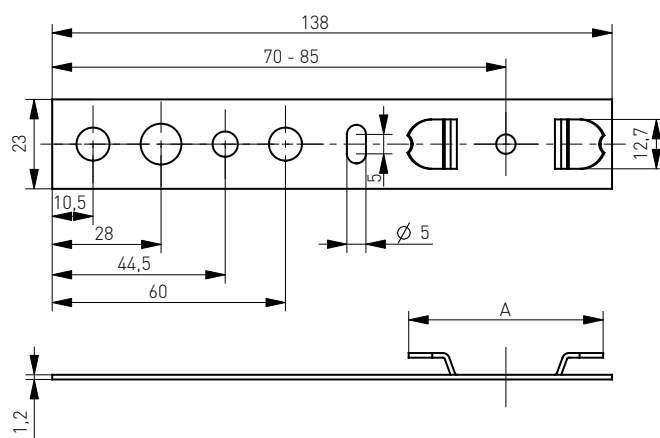


-N°	A	PROFILE					
66219000105	16,5mm	SCHUCO					250
66219000103	18,5mm	ALIPLAST	ALUPROF	PONZIO	YAWAL	ALURON	250

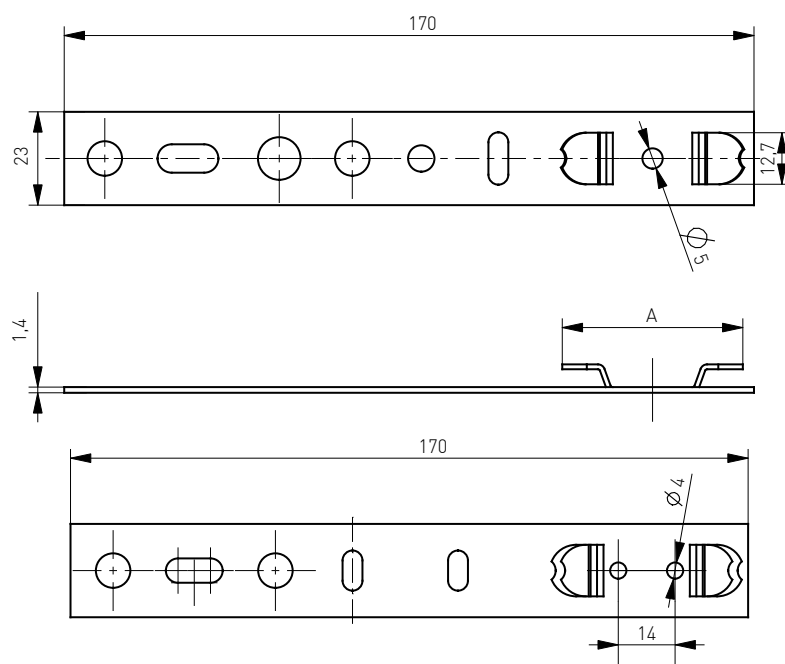
# Kotwa montażowa do profili PCV



- A**
- 25,0
  - 28,0
  - 32,0
  - 37,0
  - 41,0
  - 42,5
  - 44,5
  - 46,0
  - 48,0
  - 49,0
  - 50,0



- A**
- 25,0
  - 37,0
  - 42,0
  - 43,0
  - 44,5
  - 49,0
  - 50,0



-N <sup>o</sup> - 1,2 mm	-N <sup>o</sup> - 1,4 mm	A	PROFILE						1,2 mm	1,4 mm
66025000100	KOTWA1417025	25,0mm	BRUGMANN	ALUPLAST 7000	ALUPLAST 8000				1000	750
66028000100	x	28,0mm	SALAMANDER						1000	750
66032000100	x	32,0mm	GEALAN 3000	BLUEEVOLUTION					1000	750
66037000100	KOTWA1417037	37,0mm	ALUPLAST	LB	WINTech	DRUTEX	DECCO 60	WITAL	1000	750
66041000100	x	41,0mm	SCHUCO	REHAU	KBE 88 +	TROCAL			1000	750
x	KOTWA1417042	42,0mm	SCHUCO	REHAU					1000	750
66042500100	x	42,5mm	VEKA						1000	750
x	KOTWA1417043	43,0mm	VEKA						1000	750
66044500100	KOTWA14170445	44,5mm	GEALAN 8000/9000	KBE 70	INOuTIC ARCADE				1000	750
66046000100	x	46,0mm	DECCO 70	DECCO 83	Deceunincka Elegante				1000	750
66048000100	KOTWA1417048	48,0mm	PROFINE 76	Vital 82					1000	750
66049000100	KOTWA1417049	49,0mm	AWANGARDE	INOuTIC PRESTIGE					1000	750
66050000100	KOTWA1417050	50,0mm	BRUGMANN AD	KBE 76					1000	750

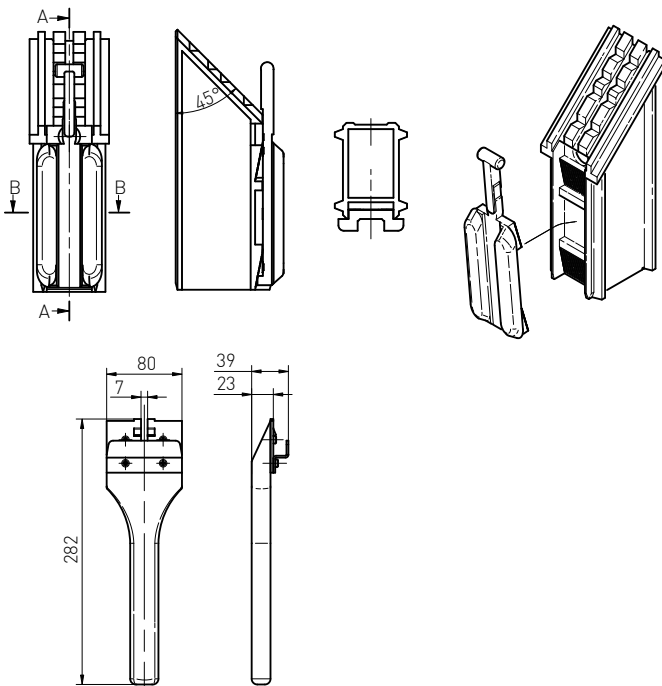
# Wzmocnienie narożnika do drzwi

Wzmocnienie narożnika do drzwi  
Door reinforcement  
Renfort des angles de porte  
Угловой соединитель для дверей



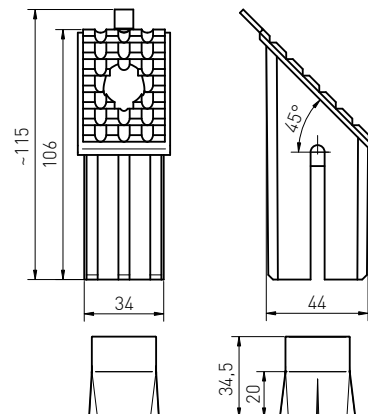
-№: 4010000000

PROFILE		-№			
ALUPLAST	35 x 40 x 2 mm	40135400200	80	7,0	4 000 (370 kg)
	40 x 35 x 2 mm	40140350200	80	7,0	4 000 (370 kg)
	50 x 40 x 2 mm	40150400200	40	4,2	4 000 (440 kg)
	50 x 50 x 2 mm	40150500200	40	4,2	3 200 (356 kg)
BRÜGMANN	40 x 40 x 2 mm	40140400200	40	3,2	4 000 (340 kg)
	60 x 40 x 2 mm	40160400200	40	4,8	3 200 (404 kg)
DECEUNINCK	45 x 45 x 2 mm	40145450200	40	5,1	4 000 (530 kg)
	57 x 50 x 2 mm	40157500200	40	5,3	4 000 (550 kg)
GEALAN	35 x 40 x 2 mm	40135400200	80	7,0	4 000 (370 kg)
	40 x 35 x 2 mm	40140350200	80	7,0	6 400 (580 kg)
	51 x 42 x 2 mm	40151420200	40	4,3	4 000 (450 kg)
	55 x 40 x 2 mm	40155400200	40	5,3	4 000 (550 kg)
	58 x 42 x 2 mm	40158420200	40	5,3	3 200 (444 kg)
INOUSIC	60 x 46 x 2 mm	40160460200	40	5,4	3 200 (452 kg)
	35 x 40 x 2 mm	40135400200	80	7,0	4 000 (370 kg)
	55 x 45 x 2 mm	40155450200	40	4,2	3200 (356 kg)
KBE	55 x 45 x 2,5 mm	40155452500	40	5,9	3200 (492 kg)
	55 x 49 x 2,5 mm	40155492500	40	6,5	3 200 (540 kg)
	40 x 40 x 2 mm	40140400200	40	3,2	4 000 (340 kg)
KÖMMERLING	50 x 40 x 2 mm	40150400200	40	4,2	4 000 (440 kg)
	60 x 40 x 2 mm	40160400200	40	4,8	3 200 (404 kg)
	60 x 40 x 2,5 mm	40160402500	40	7,6	4000 (780 kg)
REHAU	40 x 40 x 2 mm	40140400200	40	3,2	4 000 (340 kg)
	50 x 40 x 2 mm	40150400200	40	4,2	4 000 (440 kg)
	50 x 40 x 2,5 mm	40150402500	40	5,2	4 000 (540 kg)
ROPLASTO	60 x 40 x 2 mm	40160400200	40	4,8	3 200 (404 kg)
	45 x 40 x 2 mm	40145400200	40	3,7	4 000 (390 kg)
	50 x 40 x 2 mm	40150400200	40	4,2	4 000 (440 kg)
SALAMANDER	50 x 40 x 3 mm	40150400300	40	5,1	4 000 (530 kg)
	50 x 50 x 2 mm	40150500200	40	5,1	4 000 (530 kg)
	60 x 45 x 2 mm	40160450200	40	5,3	3 200 (444 kg)
SCHÜCO	32 x 41 x 2 mm	40132410200	80	7,3	4 000 (385 kg)
	50 x 40 x 2 mm	40150400200	40	4,2	4 000 (440 kg)
	50 x 40 x 3 mm	40150400300	40	5,1	4 000 (530 kg)
VEKA	55 x 40 x 3 mm	40155400300	40	5,3	4 000 (550 kg)
	48 x 45 x 2 mm	40148450200	40	3,8	4 000 (400 kg)
	50 x 40 x 2 mm	40150400200	40	4,2	4 000 (440 kg)
	60 x 40 x 2 mm	40160400200	40	4,5	3 200 (380 kg)
	60 x 40 x 3 mm	40160400300	40	4,8	3 200 (404 kg)
	65 x 45 x 2 mm	40160450200	40	4,5	3 200 (380 kg)
	65 x 45 x 3 mm	40160450300	40	4,8	3 200 (404 kg)

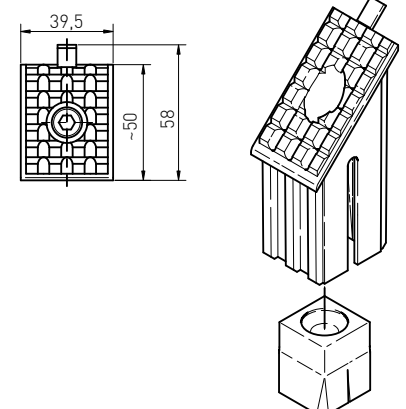


# Wzmocnienie narożnika do drzwi 40x50

Wzmocnienie narożnika do drzwi  
Door reinforcement  
Renfort des angles de porte  
Угловой соединитель для дверей



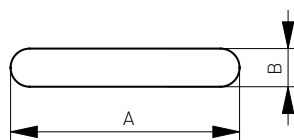
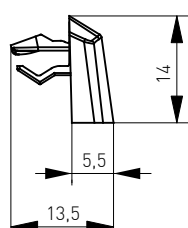
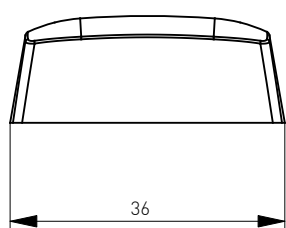
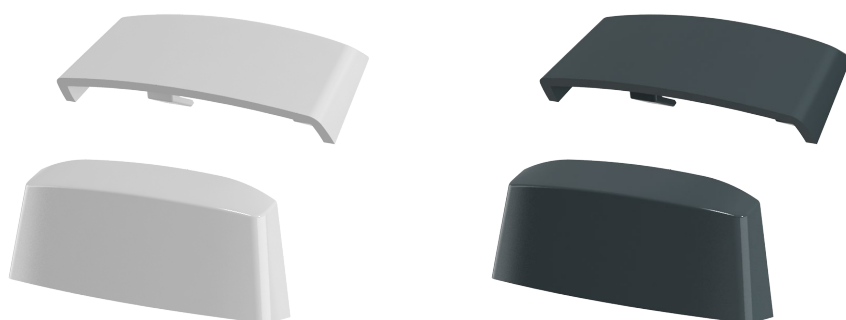
-№				
40140500100	40x50	128/14,3kg	128	9 088 (999kg)





# Zaślepka odwadniająca Softline 36

Zaślepka odwadniająca  
Dewatering cap  
Cache-tempête  
Заглушка для отвода воды

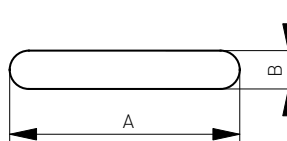
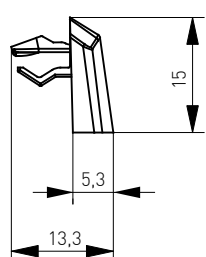
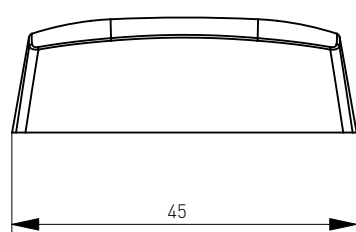
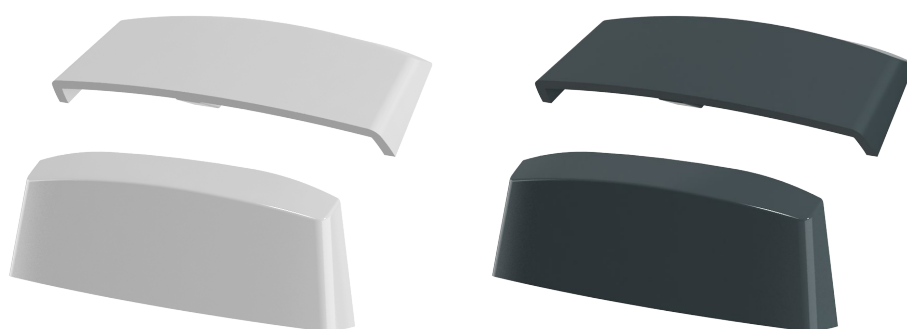


Size	Min.	Max.
A	29	30
B	4,6	5,0

-N <sup>o</sup>	RAL			
31390160100	9016	1 kg	1000	
31380190100	8019	1 kg	1000	
31380030100	8003	1 kg	1000	
31370160100	7016	1 kg	1000	
31390050100	9005	0,1 kg/1kg	100/1000	
31310020100	1002	0,1 kg	100	
31330000100	3000	0,1 kg	100	
31330030100	3003	0,1 kg	100	
31330050100	3005	0,1 kg	100	
31330110100	3011	0,1 kg	100	
31350050100	5005	0,1 kg	100	
31350070100	5007	0,1 kg	100	
31350110100	5011	0,1 kg	100	
31350130100	5013	0,1 kg	100	
31360050100	6005	0,1 kg	100	
31360090100	6009	0,1 kg	100	
31370000100	7000	0,1 kg	100	
31370010100	7001	0,1 kg	100	
31370120100	7012	0,1 kg	100	
31370150100	7015	0,1 kg	100	
31370380100	7038	0,1 kg	100	
31370390100	7039	0,1 kg	100	
31370460100	7046	0,1 kg	100	
31370470100	7047	0,1 kg	100	
31380010100	8001	0,1 kg	100	
31380020100	8002	0,1 kg	100	
31380120100	8012	0,1 kg	100	
31380170100	8017	0,1 kg	100	
31380770100	8077	0,1 kg	100	
31390010100	9001	0,1 kg	100	

# Zaślepka odwadniająca Softline 45

Zaślepka odwadniająca  
Dewatering cap  
Cache-tempête  
Заглушка для отвода воды



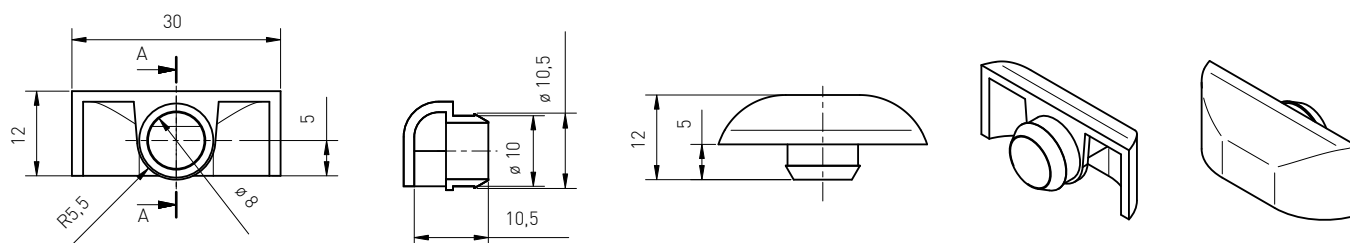
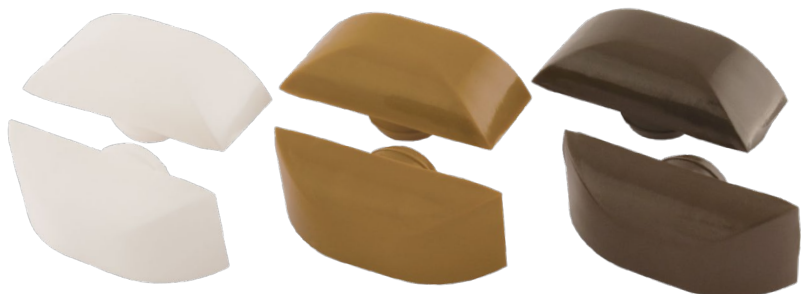
Size	Min.	Max.
A	29	33
B	4,6	5,0

-N <sup>o</sup>	RAL			
31490160100	9016	1,2 kg	1000	
31480190100	8019	1,2 kg	1000	
31480030100	8003	1,2 kg	1000	
31470160100	7016	1,2kg	1000	
31490050100	9005	0,12 kg/1,2kg	100/1000	
31410020100	1002	0,12 kg	100	
31430000100	3000	0,12 kg	100	
31430030100	3003	0,12 kg	100	
31430050100	3005	0,12 kg	100	
31430110100	3011	0,12 kg	100	
31450050100	5005	0,12 kg	100	
31450070100	5007	0,12 kg	100	
31450110100	5011	0,12 kg	100	
31450130100	5013	0,12 kg	100	
31460050100	6005	0,12 kg	100	
31460090100	6009	0,12 kg	100	
31470000100	7000	0,12 kg	100	
31470010100	7001	0,12 kg	100	
31470120100	7012	0,12 kg	100	
31470150100	7015	0,12 kg	100	
31470380100	7038	0,12 kg	100	
31470390100	7039	0,12 kg	100	
31470460100	7046	0,12 kg	100	
31470470100	7047	0,12 kg	100	
31480010100	8001	0,12 kg	100	
31480020100	8002	0,12 kg	100	
31480120100	8012	0,12 kg	100	
31480170100	8017	0,12 kg	100	
31480770100	8077	0,12 kg	100	
31490010100	9001	0,12 kg	100	

# Zaślepka odwadniająca okrągła Ø10

Zaślepka odwadniająca  
Dewatering cap  
Cache-tempête  
Заглушка для отвода воды

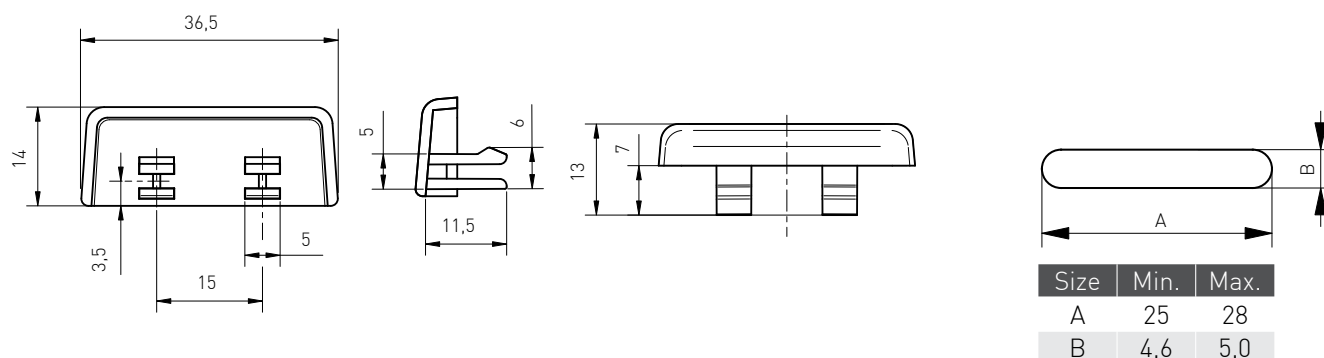
-N <sup>o</sup>	RAL				
30390160100	9016	2000/2,1kg	2000	200 000 [210kg]	
30380190100	8019	1000/1kg	1000	200 000 [210kg]	
30380030100	8003	1000/1kg	1000	200 000 [210kg]	



# Zaślepka odwadniająca prosta

Zaślepka odwadniająca  
Dewatering cap  
Cache-tempête  
Заглушка для отвода воды

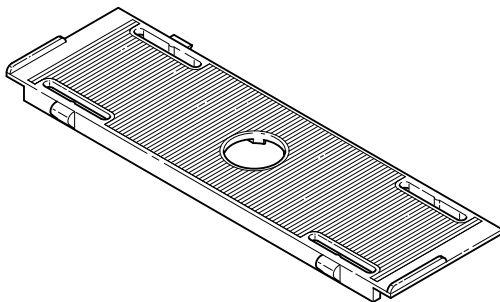
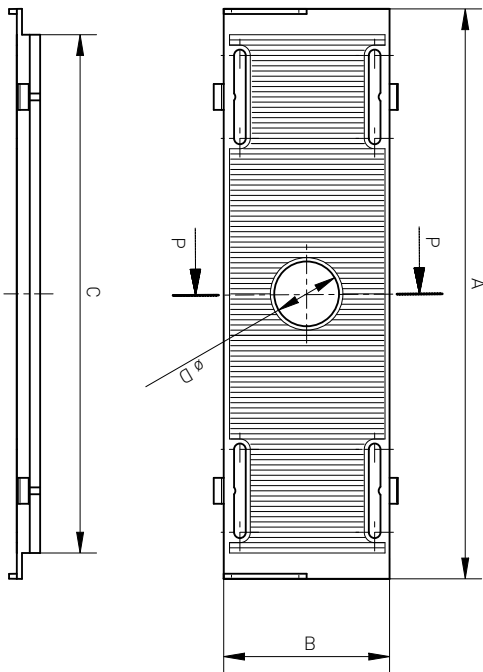
-N <sup>o</sup>	RAL				
30190160100	9016	2000/2,9kg	2000	200 000 [290kg]	
30180190100	8019	1000/1,45kg	1000	200 000 [290kg]	
30180030100	8003	1000/1,45kg	1000	200 000 [290kg]	





# Podkładka wyrównawcza

Podkładka wyrównawcza  
Compensating block  
Cale de compensation  
Уравнительная подкладка

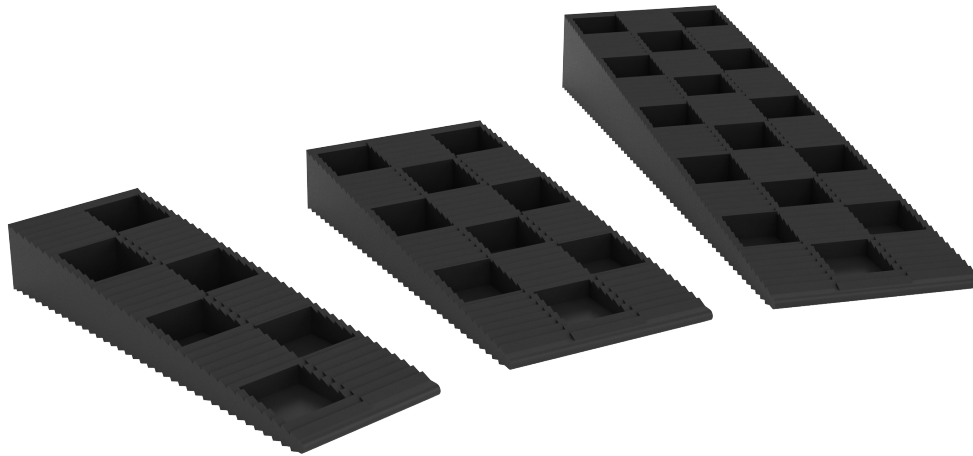


PVC SYSTEM	-N°	
ALUPLAST 2000/7000/8000	70100000000	1000
ALUPLAST 4000/5000 (Frame/Sash)	70200000000	1000
ALUPLAST 4000/5000 (Flex)	73700000000	1000
ALUPLAST 4000/5000 (Smart)	70200000001	1000
ALUPLAST 5000 (Frame)	76900000000	250
ALUPLAST 7000 (Frame)	77000000000	1000
ALUPLAST 8000 (Frame)	76500000001	250

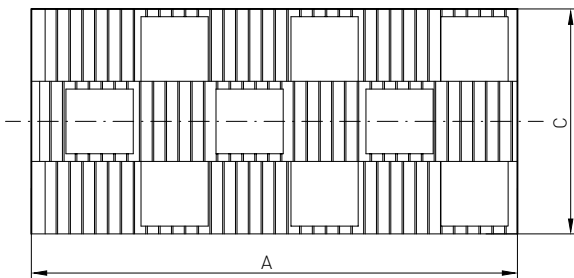
ALUPLAST 7000/8000 MULTIFALZ	76500000000	1000
AVANTGARDE 7000 (Flex)	72600000000	1000
BLUEVOLUTION 82 (Flex)	77200000000	1000
BLUEVOLUTION 82 (Smart)	77200000001	1000
BLUEVOLUTION 92 +3mm (Flex)	72100000001	500
BLUEVOLUTION 73 (Flex)	70400007301	1000
BLUEVOLUTION 73 +4mm	70400007300	1000
DECCO 60	75500000000	1000
DECCO 70 (Flex)	75600000000	1000
DECCO 70 (Smart)	75500000001	1000
DECCO Thermicco	75600000001	1000
DECCO 83	75600000002	1000
DECCO 83 (Smart)	75600000003	1000
DECCO 82 (Frame)	75600000004	1000
DECEUNINCK Z3000	70600000000	1000
GEALAN S3000	70800000000	1000
GEALAN S7000 IQ	70900000007	1000
GEALAN S7000/8000	70900000000	1000
GEALAN S7000/8000 (Flex)	70900000001	1000
GEALAN S7000/8000 +4mm	70900000005	500
GEALAN S9000	70900000002	500
INOUSIC ARCADE GK710	74000000000	500
INOUSIC ARCADE GK722	73900000000	500
INOUSIC ARCADE (GK738)	73800000000	500
INOUSIC EFORTE (GK084)	73800000002	500
INOUSIC EFORTE (GK284)	73800000001	500
INOUSIC EFORTE (GK184)	73800000003	500
INOUSIC PRESTIGE (GK276)	73600000002	500
INOUSIC PRESTIGE (GK076)	74700000000	1000
INOUSIC PRESTIGE (GK176)	73600000000	1000
INOUSIC PRESTIGE (GK376)	73600000001	1000
KBE 58	71100000000	1000
KBE 70	71200000000	1000
KBE 88	71000000000	1000
KÖMMERLING 70/ELEGANCE (Flex)	71500000000	1000
PROFINE 76	71500000001	1000
PROFINE 76 (Frame)	71500000002	500
PROFINE 76 (Smart)	71500000003	1000
PROFINE 76 RED	71500000005	1000
KÖMMERLING 88 PLUS	75700000000	1000
KÖMMERLING 88 PLUS (Frame)	75700000001	1000
KÖMMERLING ED	71300000000	1000
KÖMMERLING EF	71400000001	1000
KÖMMERLING EF (FLEX)	71400000000	1000
KÖMMERLING/KBE/TROCAL 88	71400000002	500
PLUSTEC 3-K	71700000000	1000
REHAU BASIC/ ED 60	71800000000	1000
REHAU BRILLANT/ED 70	71900000001	1000
REHAU BRILLANT/ED 70 (Flex)	73100000000	1000
REHAU BRILLANT/ED 70 (Smart)	71900000002	1000
REHAU GENE0/ ED 86 PLUS	71600000000	1000
REHAU SYNEGO	71600000001	1000
REHAU SYNEGO (Frame)	71600000002	1000
SALAMANDER 2D	72000000000	1000
SALAMANDER 3D/SL	72100000000	500
SCHÜCO CORONA AS60	73200000000	1000
SCHÜCO CORONA CT70	72300000000	1000
SCHÜCO CORONA CT70 (Flex)	74600000000	1000
SCHÜCO CORONA CT70 (Frame Flex)	72400000000	1000
SCHÜCO CORONA CT70 (Smart)	72300000001	1000
SCHÜCO CORONA SI 82/CAVA	72800000000	1000
SCHÜCO CORONA SI 82/CAVA (Frame)	72800000001	1000
SCHÜCO LIVING	72900000001	1000
SPECTUS FLEX TK 61 (Flex)	74200000000	1000
SPECTUS TK 71 (Flex)	74300000000	1000
TROCAL INNNOVA	72500000000	1000
TROCAL INNNOVA (Flex)	74800000000	1000
TROCAL 88 PLUS (Frame)	74800000001	1000
VEKA AL (Frame)	73500000002	500
VEKA AL/TL/PL (Flex)	73500000000	1000
VEKA SL/EL	73300000000	1000
VEKA SL82	73300000002	1000
VEKA SL82 + 5mm	73400000005	500
VEKA SL82 (Smart)	73300000003	1000
VEKA SL82 (Frame)	73300000001	500
VEKA TL/PL	73400000000	1000
VEKA TL/PL + 3mm (yellow)	73400000001	500
VEKA AL/TL/PL (Smart)	73500000001	1000
PROFIALIS 2500 (Flex)	74400000000	1000
PROFIALIS 3000	74500000000	1000
PROFIALIS 3000 Flex	74500000001	1000

# Klin montażowy

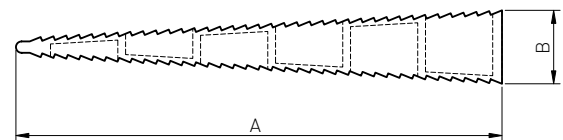
Klin montażowy  
Fixing wedge  
Cale coin  
Монтажный клин



-№			
72720450000	200/4,9kg	200	10 000 [245kg]
72715450000	500/6,3kg	500	25 000 [252kg]
72715300000	500/4,4kg	500	35 000 [264kg]



Size	A	B	C
S	95	14	29
M	95	15	43
L	150	20	45

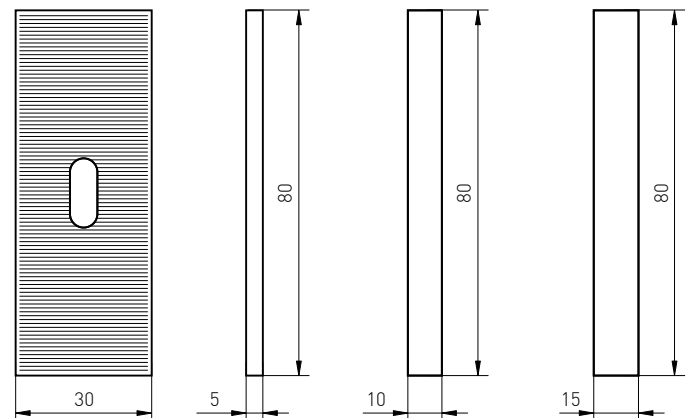


# Podkładka montażowa

Podkładka montażowa  
Fixing Block  
Cale de montage  
Монтажная прокладка



-№			
70005300080	500/2,8kg	50	250 000 [140kg]
70010300080	500/5,0kg	50	250 000 [250kg]
70015300080	500/8,2kg	50	250 000 [410kg]



## Wykończenie - Malowane proszkowo

Wykończenie - Malowane proszkowo  
 Finish - Powder coating  
 Finition - Laquage en poudre  
 Покрытие - Порошковая покраска

SILVER	RAL 7016 MAT
RAL 9016	RAL 9001
RAL 8003	GOLD
RAL 8019	SATIN
RAL 8017	TITAN
RAL 8077	RAL 9005 MAT

## Wykończenie - Anodowane

Wykończenie - Anodowane  
 Finish - Anodized  
 Finition - Anodisation  
 Покрытие - Анодирование

F1	F1 MAT
F4	F6 (INOX)
F9005	



## DZIAŁ SPRZEDAŻY KRAJOWEJ

### Tomasz Poniatowski

Kierownik Działu Handlowego - Polska  
Tel. +48 56 691 20 64  
Kom. +48 508 186 242  
tomek@medos.pl

### Zbigniew Myszka

Specjalista ds. Marketingu i Handlu  
Tel. +48 56 691 20 75  
Kom. +48 609 023 372  
zbyszek@medos.pl

### Przemysław Lasowski

Specjalista ds. Marketingu i Handlu  
Tel. +48 56 691 20 75  
Kom. +48 601 277 142  
przemek@medos.pl

### Marcin Mątewski

Specjalista ds. Marketingu i Handlu  
Tel. +48 56 691 20 58  
Kom. +48 607 236 009  
marcin.m@medos.pl

### Karol Przybylski

Specjalista ds. Marketingu i Handlu  
Tel. +48 56 691 20 59  
Kom. +48 505 079 162  
karol.p@medos.pl

### Krzysztof Konopacki

Specjalista ds. Marketingu i Handlu  
Tel. +48 56 662 74 28  
Kom. +48 693 013 401  
krzysztof.k@medos.pl

### Błażej Gawroński

Specjalista ds. Marketingu i Handlu  
Tel. +48 56 662 74 29  
Kom. +48 603 030 742  
blazej.g@medos.pl

### Waldemar Rosiński

Specjalista ds. Marketingu i Handlu  
Tel. +48 56 662 74 03  
Kom. +48 601 833 175  
waldemar.r@medos.pl



## INTERNATIONAL SALES

### Łukasz Napieralski

International Sales Director  
Tel. +48 56 691 20 56  
Mob. +48 515 248 576  
Fax +48 56 691 20 50  
lukasz@medos.pl



EN



ES



RU

### Adam Szulc

Export Manager  
Tel. +48 56 691 30 97  
Mob. +48 609 318 148  
Fax +48 56 691 20 50  
as@medos.pl



EN

### Bartosz Stawicki

Export Manager  
Tel. +48 56 69 120 63  
Mob. +48 607 173 656  
Fax +48 56 691 20 50  
bs@medos.pl



EN

### Andrzej Mojsiewicz

Export Manager  
Tel. +48 56 691 20 70  
Mob. +48 502 718 288  
andrzej.m@medos.pl



RU



LT

### Łukasz Ferenc

Export Manager  
Tel. +48 56 691 20 70  
Mob. +48 601 945 737  
lukasz.f@medos.pl



RU

### Grażyna Kierska

Export Manager  
Tel. +48 56 662 74 14  
Mob. +48 607 856 654  
gk@medos.pl



FR



IT



EN



ES

### Maciej Zdunowski

Export Manager  
Mob. +48 603 702 952  
mz@medos.pl



EN



ES



 Medos

MEDOS  
ul. Magazynowa 3  
86-200 Chełmno / Polska

NIP: 875-10-02-162  
REGON: 870568014

[www.medos.pl](http://www.medos.pl)

tel.: +48 (56) 56 691 20 79  
fax: +48 (56) 691 20 50

03/23



Inn000563