

Medos



[www.medos.pl](http://www.medos.pl)



PL

Grupa Medos zajmuje się produkcją akcesoriów do stolarki otworowej już od blisko 30 lat. Nasza pasja i zaangażowanie sprawia iż wciąż rozwijamy się i wprowadzamy coraz większą gamę produktów. Aktualnie na polskim rynku zaopatrujemy ponad 80% rodzimych producentów stolarki PCV i Aluminium, a nasze produkty znaleźć można w ponad 60 krajach Europy, Azji oraz Ameryki Północnej i Południowej.

Obecnie zatrudniamy blisko 600 osób. Trzon naszej produkcji stanowi nowoczesna odlewnia stopów aluminium oraz ZnAl, wtryskownia tworzyw sztucznych, malarnia proszkowa, galwanizernia, anodownia, tłocznia oraz obróbka mechaniczna stali i aluminium. Cały proces projektowania nowych produktów realizowany jest w naszej firmie, a wszystkie narzędzia wykonujemy we własnej narzędziowni.

Ciągłe poszukiwanie innowacyjnych rozwiązań i produktów, nowoczesna technologia, szybka realizacja zamówień, orientacja na klienta, profesjonalna i efektywna załoga, wysokie standardy i przywiązywanie uwagi do każdego szczegółu to fundament naszej firmy.

*Dołącz do nas, razem otworzymy drzwi do sukcesu!*



ENG

Medos Group has been manufacturing accessories for doors and windows for almost 30 years. Our passion and commitment help us grow and introduce new range of products. Right now we supply more than 80% of Polish producers of PVC and aluminum, and our products can be found in more than 60 countries in Europe, Asia and South America.

Currently we employ around 600 people. The core of our production is a modern aluminum alloy and Zamak die casting foundries, plastic injection molding, powder coating, galvanizing and anodizing plant, machine pressing and machining of steel and aluminum. The whole process of designing new products is undertaken in our company, and all of the tools are made in our own tool shop.

Continuous research for innovative solutions and products, modern technology, fast execution of orders, customer orientation, professional and efficient staff, high standards and meticulous attention to detail is the foundation that we build our company upon.

*Join us, together we will open the door to success!*



FR

Le Groupe Medos fabrique les accessoires pour menuiserie de porte et fenêtre déjà presque 30 ans. Notre passion et engagement nous font développer et introduire toujours de nouveaux produits. Actuellement, nous sommes fournisseur pour 80% de fabricants de menuiserie PVC et aluminium en Pologne et nos produits se vendent dans 60 pays en Europe, Asie, Amérique du Nord et du Sud.

En ce moment notre effectif compte plus de 600 salariés. Notre production est concentrée autour d'une fonderie d'alliages d'aluminium et de ZnAl moderne, des ateliers d'injection, de peinture à poudre, de galvanisation, d'anodisation, d'estampage, et d'usinage d'acier et d'aluminium. Le processus de conception de nouveaux produits est entièrement réalisé au sein de notre société.

Recherche constante de solutions et de produits innovants, technologie moderne, réalisation rapide de commandes, concentration sur le client, équipe professionnelle et efficace, standards élevés et attachement aux détails – voilà les fondements de notre société.

*Rejoignez-nous!*



RU

ГК «Medos» занимается производством фурнитуры для окон и дверей уже почти 30 лет. Увлечение своим делом и оперативность действий помогают нам развиваться и вводить новую гамму продуктов. В данный момент мы снабжаем более 80% польских производителей окон и дверей из ПВХ и алюминия, а наши изделия можно найти в более 60 странах Европы, Азии, а также Северной и Южной Америки.

У нас работает более 600 человек. Основой нашего производства являются современный литейный цех (производство изделий из алюминия и сплава цинка), литейный цех по производству пластмассы, цех порошковой покраски, гальванический цех, цех по анодированию, пробивные прессы и механическая обработка стали и алюминия. Весь процесс от проектирования до внедрения новых изделий осуществляется в нашей фирме, а все пресс-формы выполняются в отделе по разработке и конструированию деталей.

Постоянный поиск инновационных решений и новых продуктов, современная технология, быстрая реализация заказов, ориентация на потребителя, профессиональный и эффективный коллектив, высокие стандарты обслуживания и внимание к деталям – это фундамент нашей фирмы.

*Приглашаем к сотрудничеству, вместе мы откроем дверь к успеху!*



Katalog online  
Online catalog  
Catalogue en ligne  
Онлайн каталог



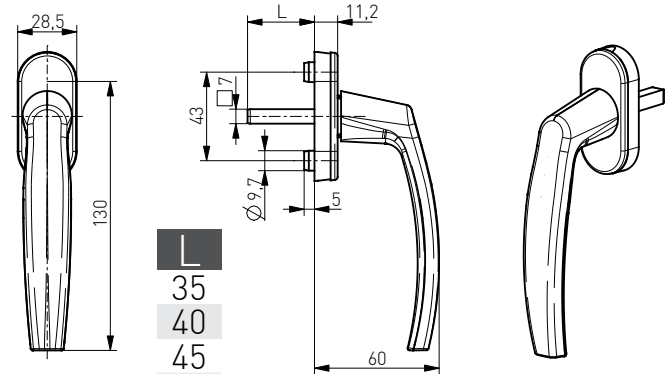
# Glory

Klamka okienna  
Window handle  
Poignée de fenêtre  
Оконная ручка



- RAL 9016
- RAL 8019

-N<sup>o</sup>: 10390163545



Część chwytowa wykonana z tworzywa  
Grip part made of plastic  
La prise de poignée faite en plastique  
Ручка выполнена из пластика

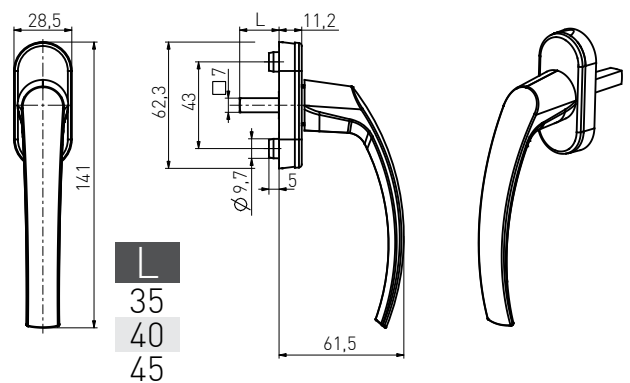
# Mars

Klamka okienna  
Window handle  
Poignée de fenêtre  
Оконная ручка



- RAL 9016
- RAL 8019
- RAL 8077

-N<sup>o</sup>: 12390163545



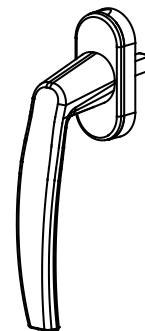
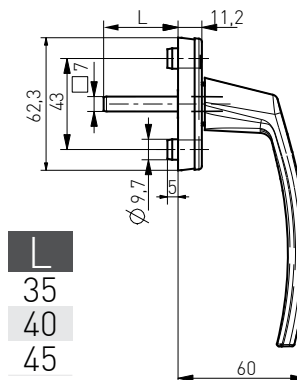
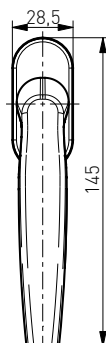
Część chwytowa wykonana z aluminium  
Grip part made of aluminium alloy  
La prise de poignée faite en aluminium  
Ручка выполнена из сплава алюминия

# Victory

Klamka okienna  
Window handle  
Poignée de fenêtre  
Оконная ручка



- RAL 9016
- RAL 8019
- RAL 8017
- RAL 8077
- RAL 9005 MAT
- RAL 8003
- GOLD
- SILVER
- TITAN
- SATIN
- RAL 7016 MAT
- RAL 9001



-Nº: 132SILV3545

|            |     |  |
|------------|-----|--|
|            |     |  |
| 14/2,0kg   | 14  | RAL 8017, RAL 8077, RAL 9005 MAT, RAL 8003, GOLD, SILVER, TITAN, SATIN, RAL 7016 MAT, RAL 9001 |
| 60/8,5kg   | 60  |  |
| 100/14,1kg | 100 | RAL 9016, RAL 8019   |

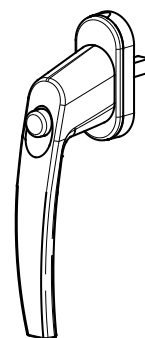
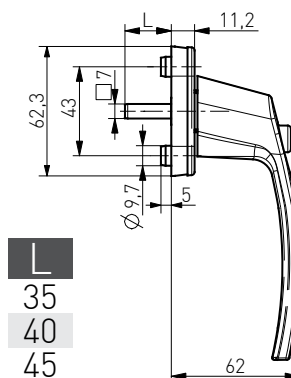
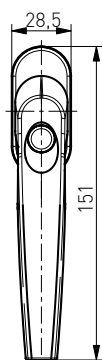
Część chwytowa wykonana z aluminium  
Grip part made of aluminium alloy  
La prise de poignée faite en aluminium  
Ручка выполнена из сплава алюминия

# Victory z przyciskiem

Klamka okienna z przyciskiem  
Window handle with a button  
Poignée de fenêtre à bouton  
Оконная ручка с кнопкой



- RAL 9016
- RAL 8019
- RAL 8017
- RAL 8077
- RAL 9005 MAT
- RAL 8003
- GOLD
- SILVER
- TITAN
- SATIN
- RAL 7016 MAT
- RAL 9001



-Nº: 134SILV3545

|          |    |
|----------|----|
|          |    |
| 10/2,1kg | 10 |

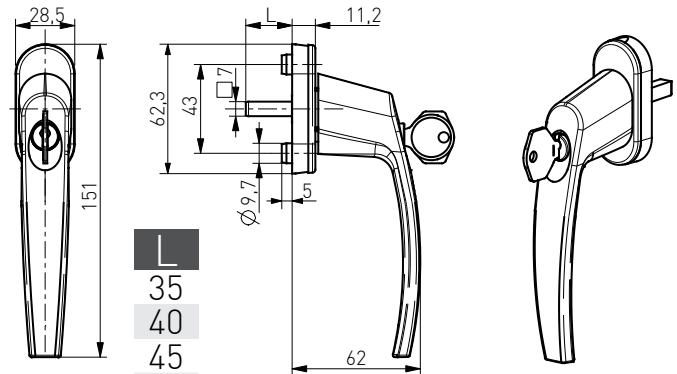
Część chwytowa wykonana z aluminium  
Grip part made of aluminium alloy  
La prise de poignée faite en aluminium  
Ручка выполнена из сплава алюминия

## Victory z kluczem

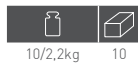
Klamka okienna z kluczem  
Window handle with a key  
Poignée de fenêtre à clé  
Оконная ручка с ключом



- RAL 9016
- RAL 8019
- RAL 8017
- RAL 8077
- RAL 9005 MAT
- RAL 8003
- GOLD
- SILVER
- TITAN
- SATIN
- RAL 7016 MAT
- RAL 9001



-Nº: 133SILV3545



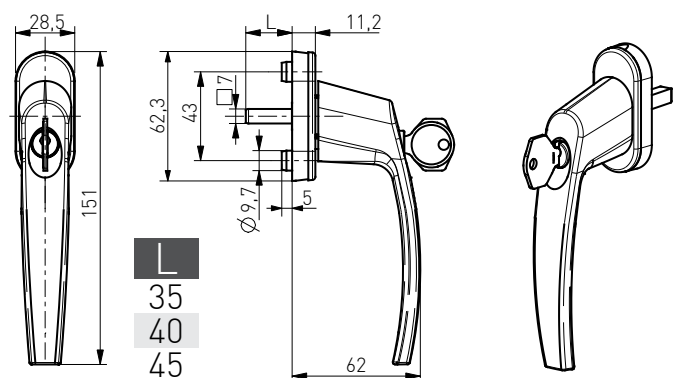
Część chwytowa wykonana z aluminium  
Grip part made of aluminium alloy  
La prise de poignée faite en aluminium  
Ручка выполнена из сплава алюминия

## Victory z kluczem RC2

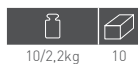
Klamka okienna z kluczem  
Window handle with a key  
Poignée de fenêtre à clé  
Оконная ручка с ключом



- RAL 9016
- RAL 8019
- RAL 8017
- RAL 8077
- RAL 9005 MAT
- RAL 8003
- GOLD
- SILVER
- TITAN
- SATIN
- RAL 7016 MAT
- RAL 9001



-Nº: 144SILV3545RC2



Klamka w całości wykonana z metalu  
The whole handle made of metal  
Poignée faite entièrement en métal  
Ручка полностью выполнена из металла

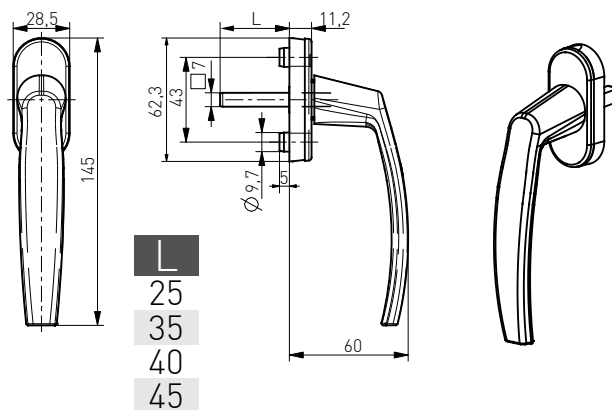
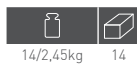
# Victory Solid

Klamka okienna  
Window handle  
Poignée de fenêtre  
Оконная ручка



- RAL 9016
- RAL 8019
- RAL 8017
- RAL 8077
- RAL 9005 MAT
- RAL 8003
- GOLD
- SILVER
- TITAN
- SATIN
- RAL 7016 MAT
- RAL 9001

-N°: 132SILV3545KM



Klamka w całości wykonana z metalu  
The whole handle made of metal  
Poignée faite entièrement en métal  
Ручка полностью выполнена из металла

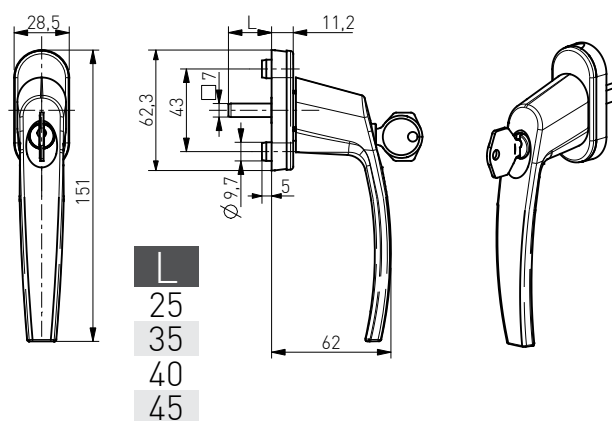
# Victory Solid z kluczem

Klamka okienna z kluczem  
Window handle with a key  
Poignée de fenêtre à clé  
Оконная ручка с ключом



- RAL 9016
- RAL 8019
- RAL 8017
- RAL 8077
- RAL 9005 MAT
- RAL 8003
- GOLD
- SILVER
- TITAN
- SATIN
- RAL 7016 MAT
- RAL 9001

-N°: 133SILV3545KM



Klamka w całości wykonana z metalu  
The whole handle made of metal  
Poignée faite entièrement en métal  
Ручка полностью выполнена из металла

# Klamka do drzwi przesuwnych PSK

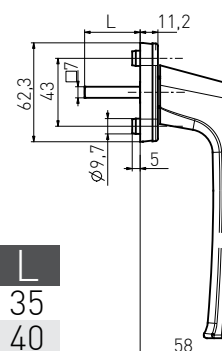
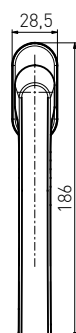
Klamka do drzwi przesuwnych PSK  
Tilt and Slide Door Handle  
Poignée de fenêtre coulissante  
Ручка для раздвижных систем



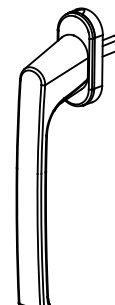
-Nº: 128SILV3545



- RAL 9016
- RAL 8019
- RAL 8017
- RAL 8077
- RAL 9005 MAT
- RAL 8003
- GOLD
- SILVER
- TITAN
- SATIN
- RAL 7016 MAT
- RAL 9001



L  
35  
40  
45



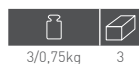
Klamka w całości wykonana z metalu  
The whole handle made of metal  
Poignée faite entièrement en métal  
Ручка полностью выполнена из металла

# Klamka do drzwi przesuwnych PSK z kluczem

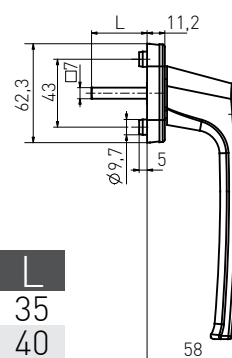
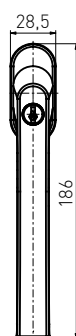
Klamka do drzwi przesuwnych PSK z kluczem  
Tilt and Slide Door Handle with a key  
Poignée de fenêtre coulissante à clé  
Ручка с ключом для раздвижных систем



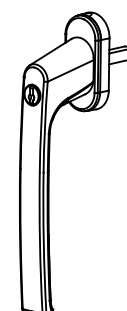
-Nº: 129SILV3545



- RAL 9016
- RAL 8019
- RAL 8017
- RAL 8077
- RAL 9005 MAT
- RAL 8003
- GOLD
- SILVER
- TITAN
- SATIN
- RAL 7016 MAT
- RAL 9001



L  
35  
40  
45



Klamka w całości wykonana z metalu  
The whole handle made of metal  
Poignée faite entièrement en métal  
Ручка полностью выполнена из металла

# Klamka balkonowa Victory

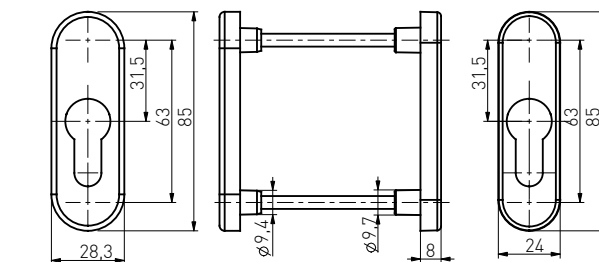
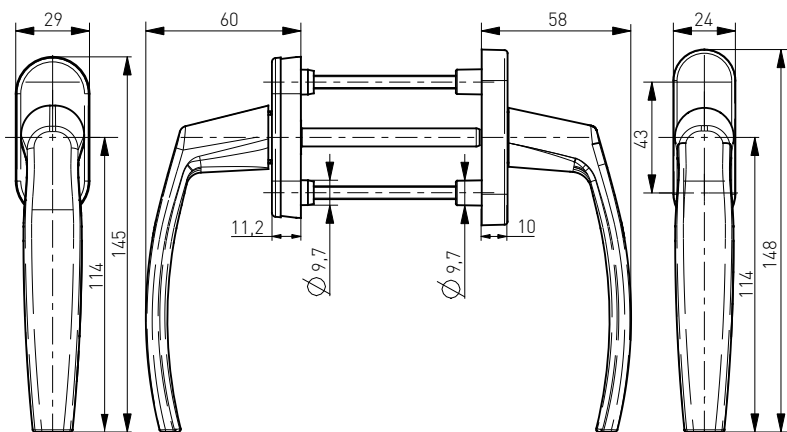
Klamka balkonowa  
Balcony handle  
Poignée de porte-balcon  
Балконная ручка



-N°: 191SILV0045



- |          |          |              |        |       |              |
|----------|----------|--------------|--------|-------|--------------|
| RAL 9016 | RAL 8017 | RAL 9005 MAT | GOLD   | TITAN | RAL 7016 MAT |
| RAL 8019 | RAL 8077 | RAL 8003     | SILVER | SATIN | RAL 9001     |



4 x M5 x 101mm

- 117mm - (68-77mm)
- 127mm - (78-87mm)
- 137mm - (88-97mm)

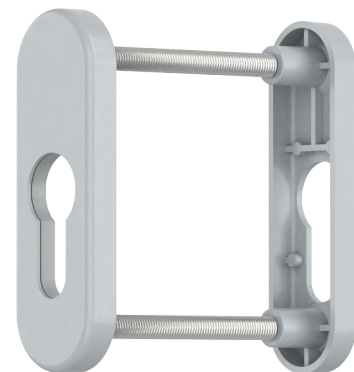


# Klamka balkonowa Victory z kluczem

Klamka balkonowa  
Balcony handle  
Poignée de porte-balcon  
Балконная ручка



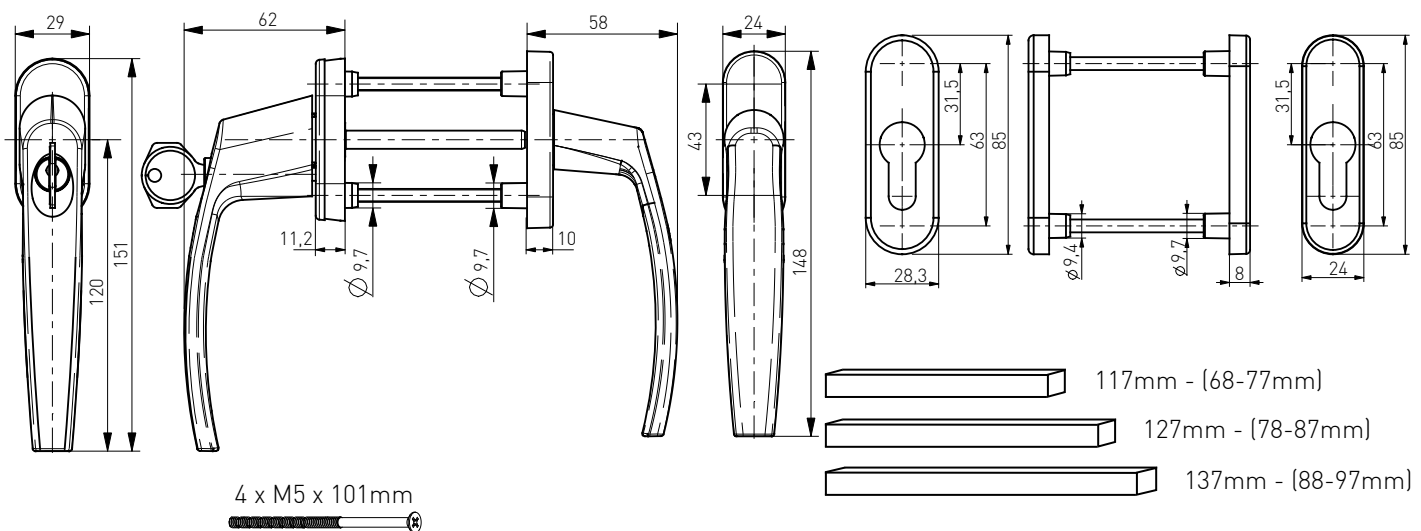
1/0,4kg 1



-Nº: 193SILV0045



- |          |          |              |        |       |              |
|----------|----------|--------------|--------|-------|--------------|
| RAL 9016 | RAL 8017 | RAL 9005 MAT | GOLD   | TITAN | RAL 7016 MAT |
| RAL 8019 | RAL 8077 | RAL 8003     | SILVER | SATIN | RAL 9001     |



# Klamka balkonowa pod roletę Victory

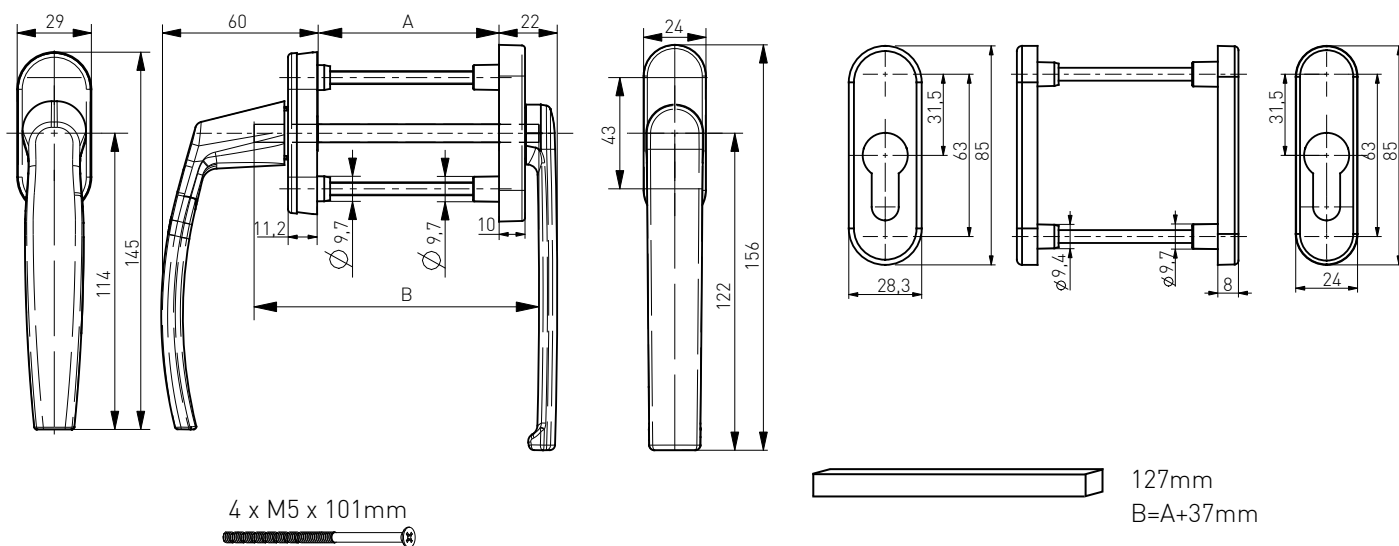
Klamka balkonowa  
Balcony handle  
Poignée de porte-balcon  
Балконная ручка



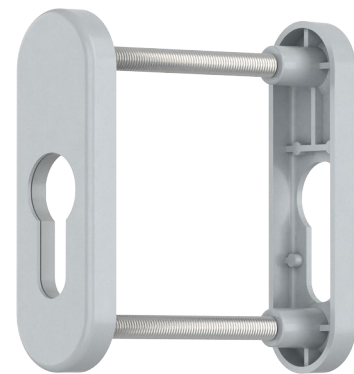
-Nº: 192SILV0045



- |          |          |              |        |       |              |
|----------|----------|--------------|--------|-------|--------------|
| RAL 9016 | RAL 8017 | RAL 9005 MAT | GOLD   | TITAN | RAL 7016 MAT |
| RAL 8019 | RAL 8077 | RAL 8003     | SILVER | SATIN | RAL 9001     |



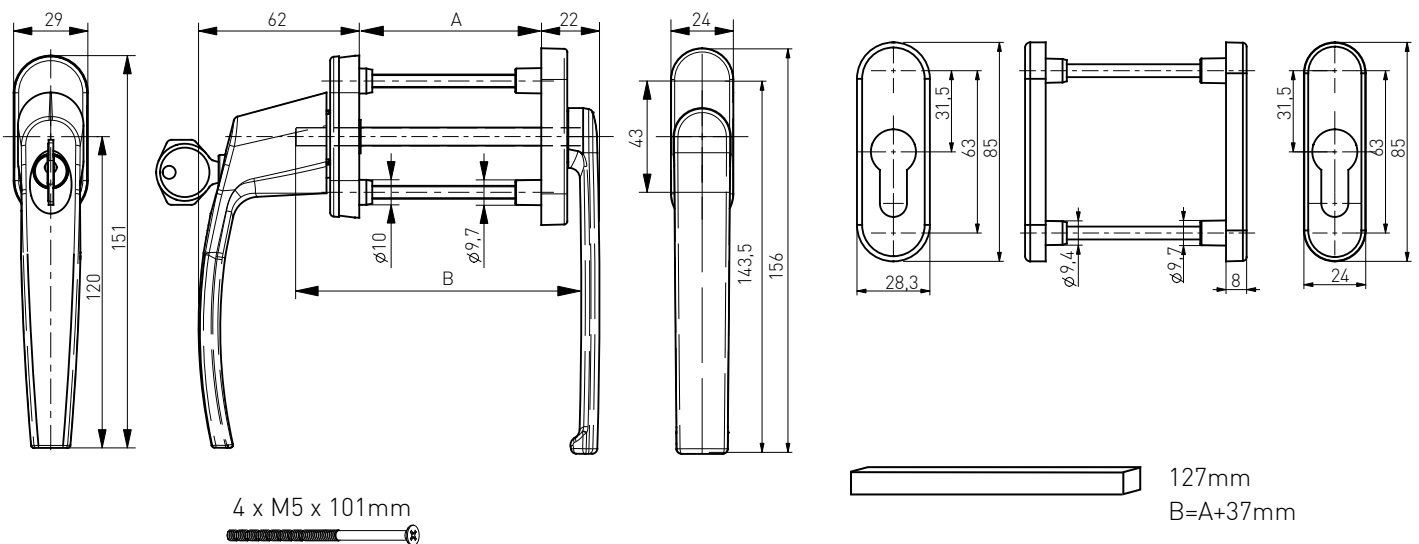
# Klamka balkonowa Victory z kluczem pod roletę



-Nº: 194SILV0045



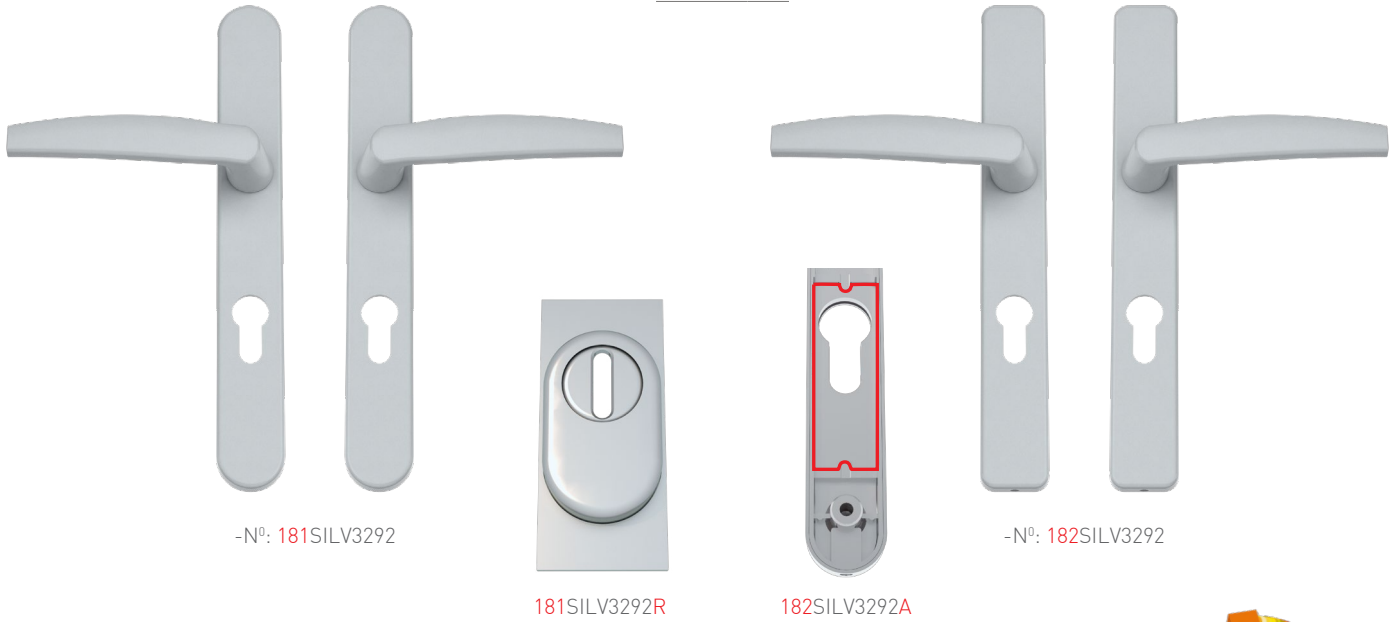
- |          |          |              |        |       |              |
|----------|----------|--------------|--------|-------|--------------|
| RAL 9016 | RAL 8017 | RAL 9005 MAT | GOLD   | TITAN | RAL 7016 MAT |
| RAL 8019 | RAL 8077 | RAL 8003     | SILVER | SATIN | RAL 9001     |



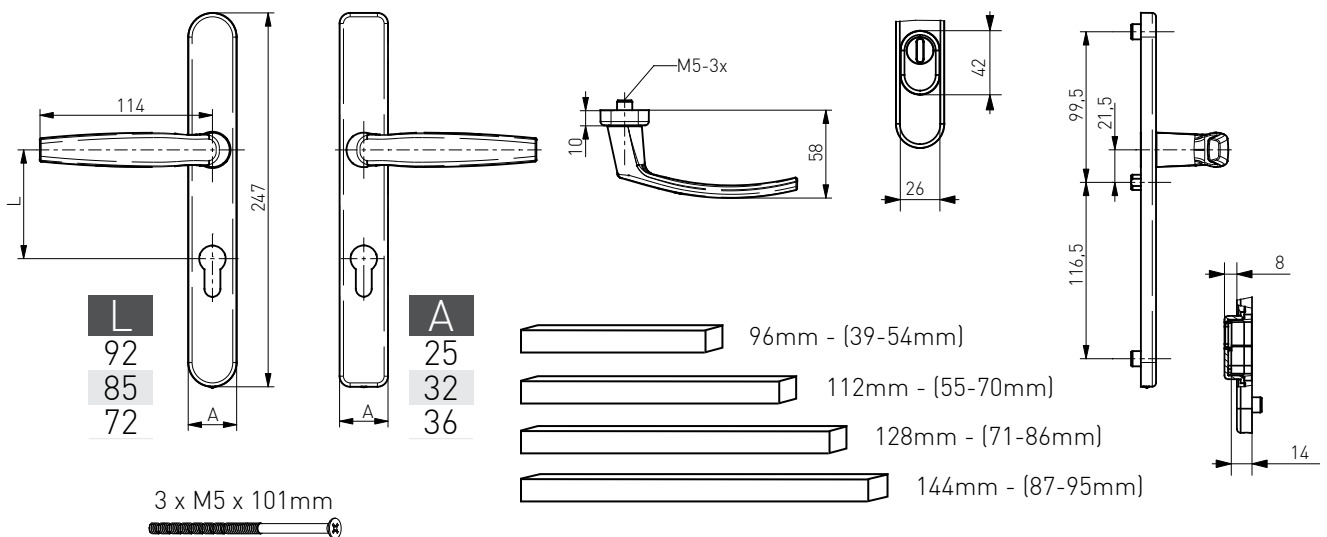
# Klamka drzwiowa Victory

Klamka drzwiowa  
Door handle  
Poignée de porte  
Дверные ручки

1/0,5kg 1

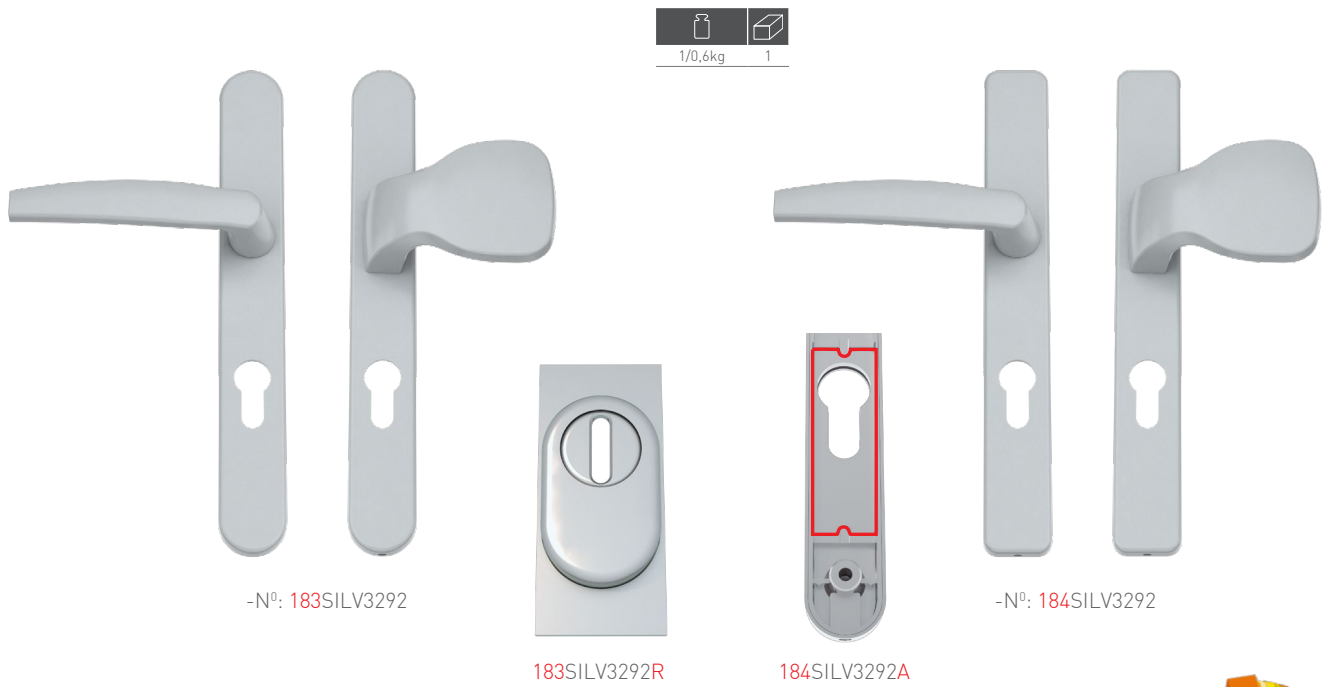


- |          |          |              |        |       |              |
|----------|----------|--------------|--------|-------|--------------|
| RAL 9016 | RAL 8017 | RAL 9005 MAT | GOLD   | TITAN | RAL 7016 MAT |
| RAL 8019 | RAL 8077 | RAL 8003     | SILVER | SATIN | RAL 9001     |

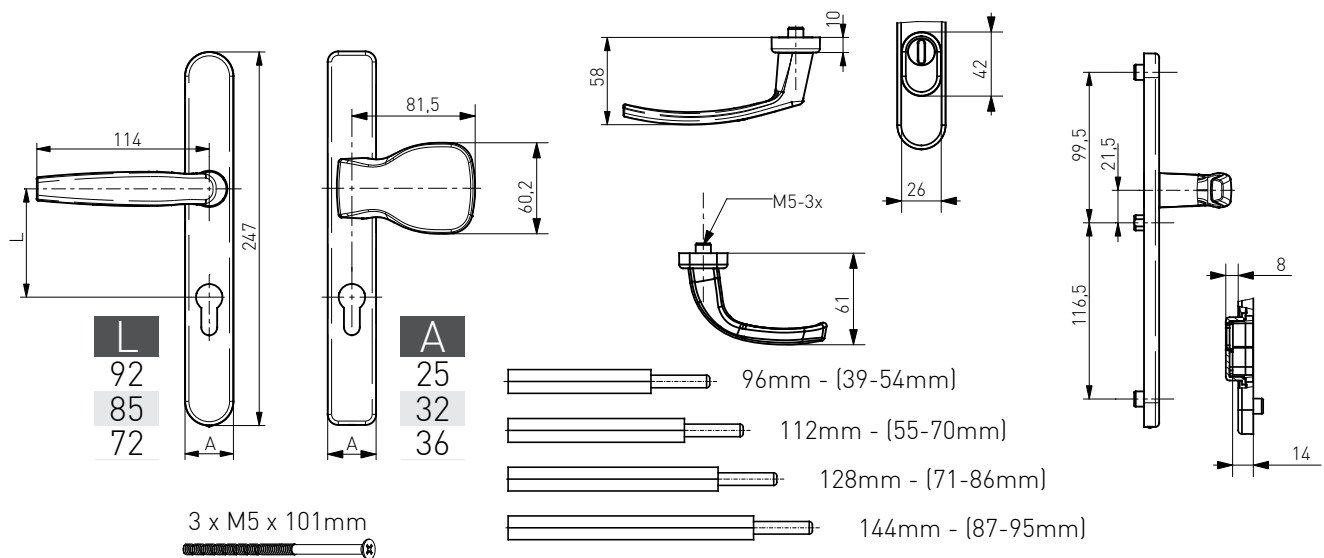


# Klamko-pochwyty Victory

Klamko-pochwyty  
Door handle-pull handle  
Poignée de tirage  
Ручка-ухват



- |          |          |              |        |       |              |
|----------|----------|--------------|--------|-------|--------------|
| RAL 9016 | RAL 8017 | RAL 9005 MAT | GOLD   | TITAN | RAL 7016 MAT |
| RAL 8019 | RAL 8077 | RAL 8003     | SILVER | SATIN | RAL 9001     |



# Klamko-pochwyt "P" Victory

Klamko-pochwyt "P"  
 Door handle-pull handle "P"  
 Poignée de tirage en "P"  
 Ручка-ухват "P"



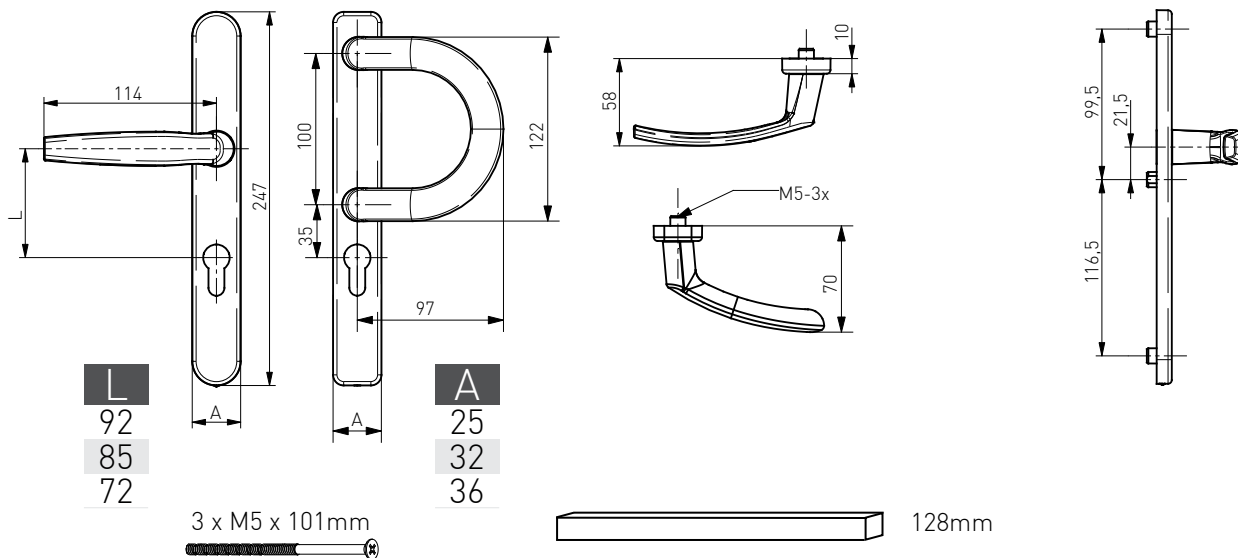
-N<sup>o</sup>: 187SILV3292



-N<sup>o</sup>: 188SILV3292

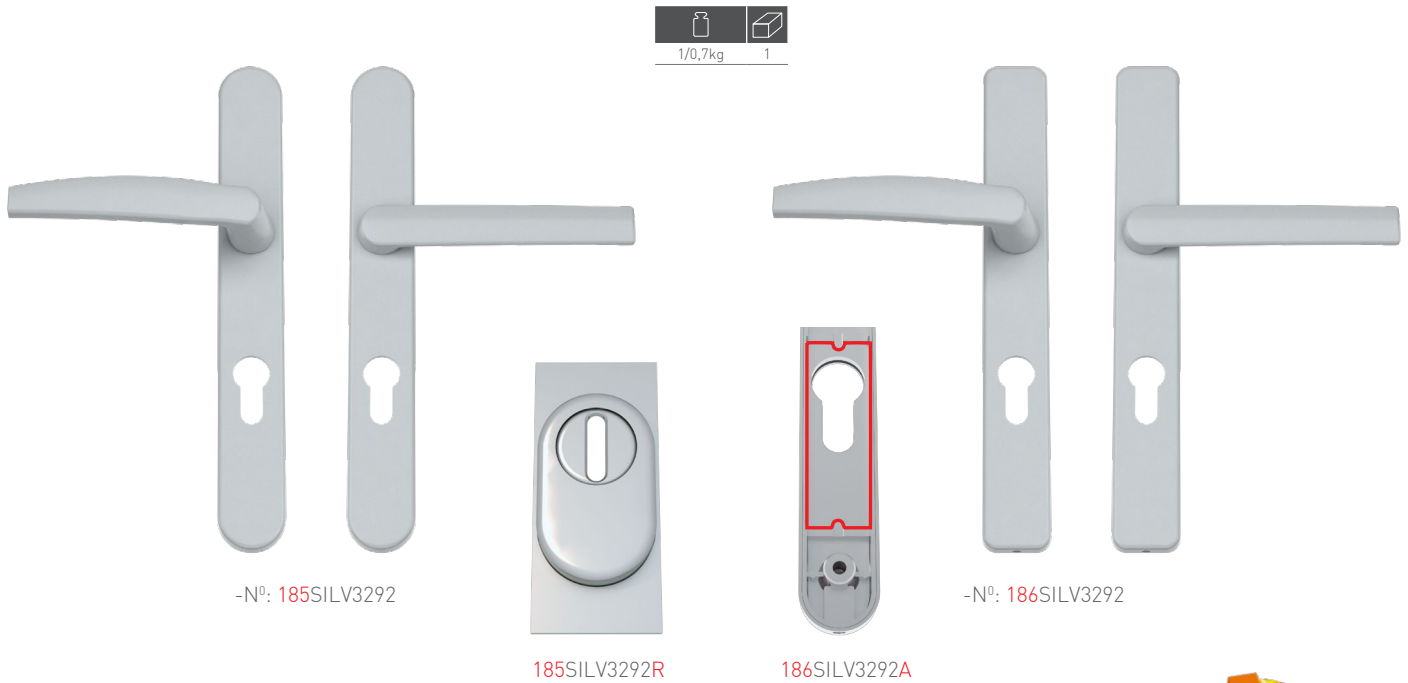


- |            |            |                |          |         |                |
|------------|------------|----------------|----------|---------|----------------|
| ■ RAL 9016 | ■ RAL 8017 | ■ RAL 9005 MAT | ■ GOLD   | ■ TITAN | ■ RAL 7016 MAT |
| ■ RAL 8019 | ■ RAL 8077 | ■ RAL 8003     | ■ SILVER | ■ SATIN | ■ RAL 9001     |

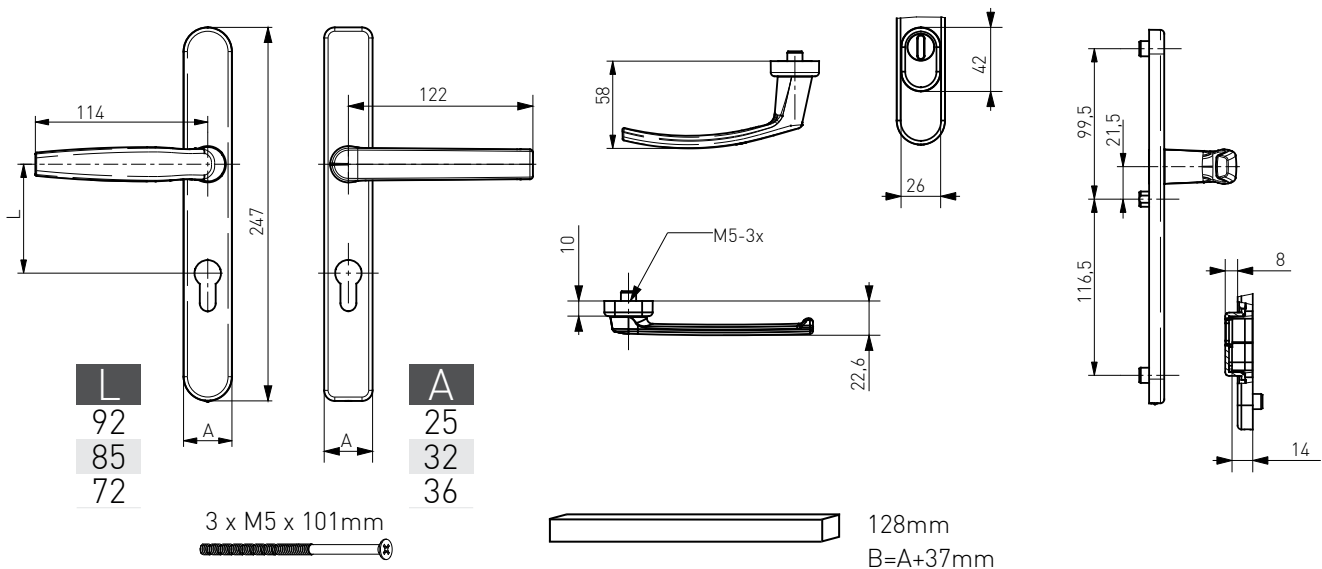


# Klamka pod roletę Victory

Klamka pod roletę  
Roller shutter door handle  
Poignée de porte avec volet roulant  
Ручка с низкой посадкой



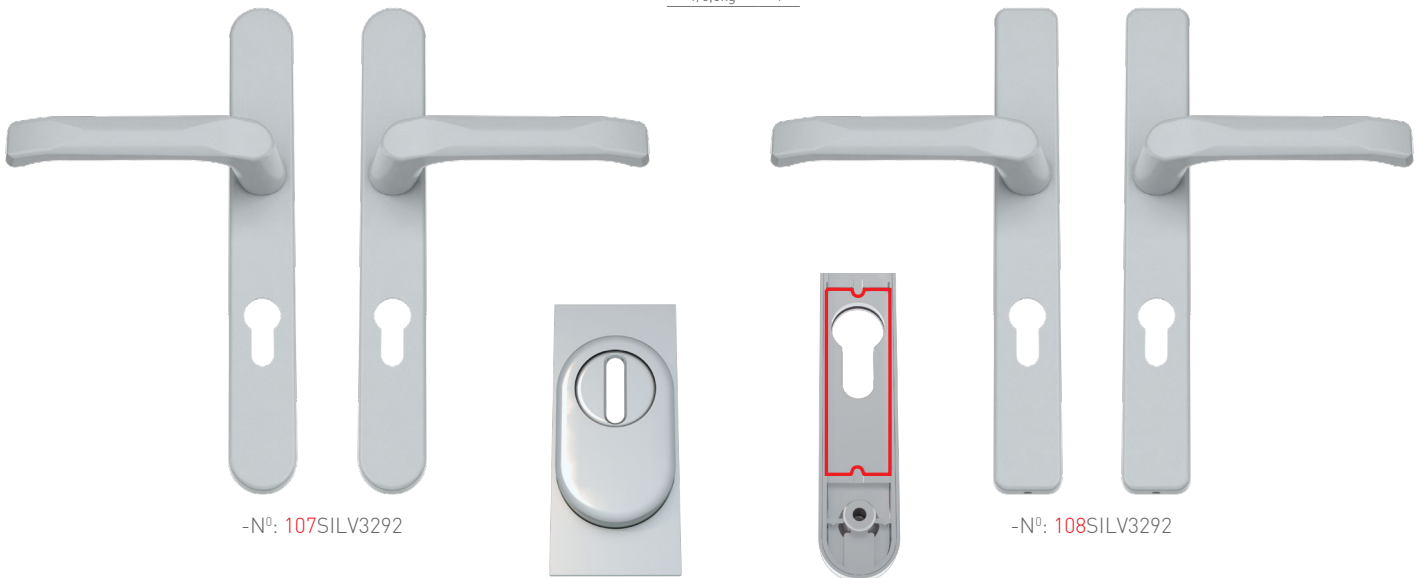
- |            |            |                |          |         |                |
|------------|------------|----------------|----------|---------|----------------|
| ■ RAL 9016 | ■ RAL 8017 | ■ RAL 9005 MAT | ■ GOLD   | ■ TITAN | ■ RAL 7016 MAT |
| ■ RAL 8019 | ■ RAL 8077 | ■ RAL 8003     | ■ SILVER | ■ SATIN | ■ RAL 9001     |



# Klamka drzwiowa Saturn

Klamka drzwiowa  
Door handle  
Poignée de porte  
Дверные ручки

1/0,6kg 1



-Nº: 107SILV3292

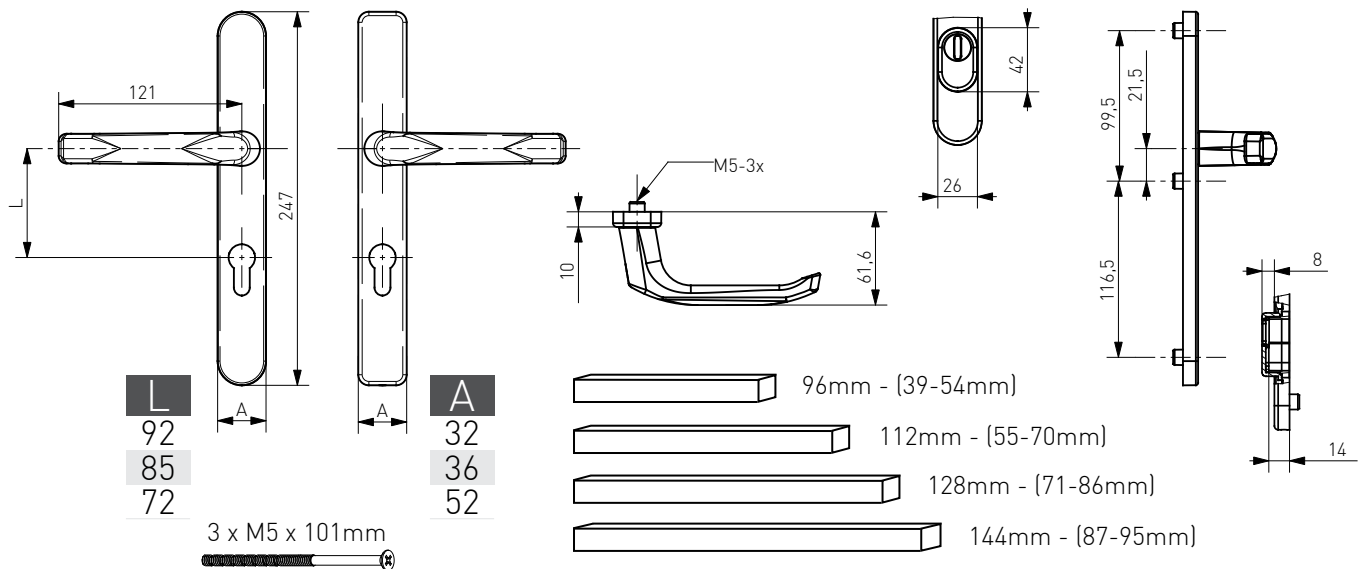
107SILV3292R

108SILV3292A

-Nº: 108SILV3292



- |          |          |              |        |       |              |
|----------|----------|--------------|--------|-------|--------------|
| RAL 9016 | RAL 8017 | RAL 9005 MAT | GOLD   | TITAN | RAL 7016 MAT |
| RAL 8019 | RAL 8077 | RAL 8003     | SILVER | SATIN | RAL 9001     |

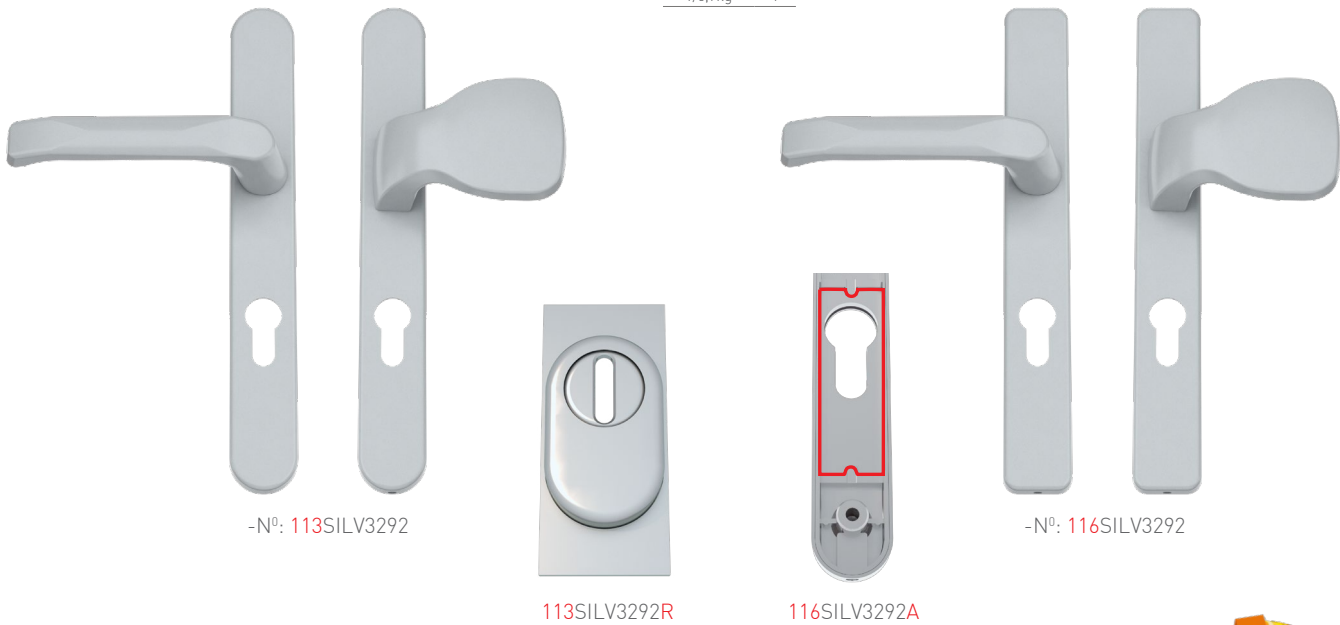




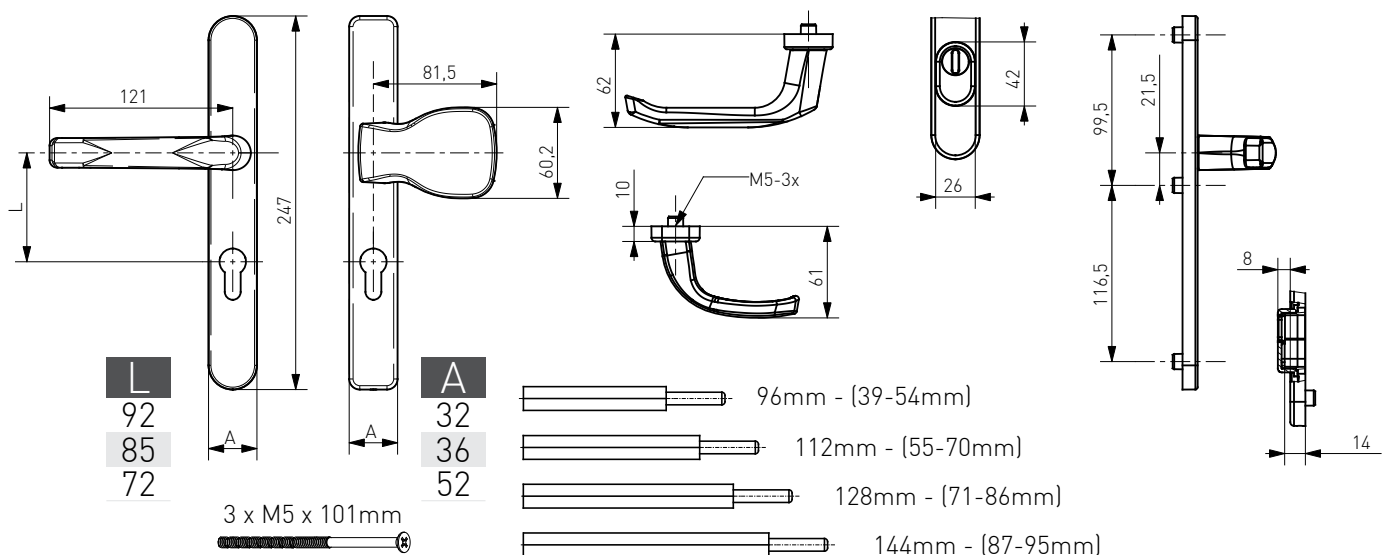
# Klamko-pochwyt Saturn

Klamko-pochwyt  
Door handle-pull handle  
Poignée de tirage  
Ручка-ухват

1/0,7kg 1



- |          |          |              |        |       |              |
|----------|----------|--------------|--------|-------|--------------|
| RAL 9016 | RAL 8017 | RAL 9005 MAT | GOLD   | TITAN | RAL 7016 MAT |
| RAL 8019 | RAL 8077 | RAL 8003     | SILVER | SATIN | RAL 9001     |



# Klamko-pochwyt "P" Saturn

Klamko-pochwyt "P"  
Door handle-pull handle "P"  
Poignée de tirage en "P"  
Ручка-ухват "P"

1/0,8kg 1



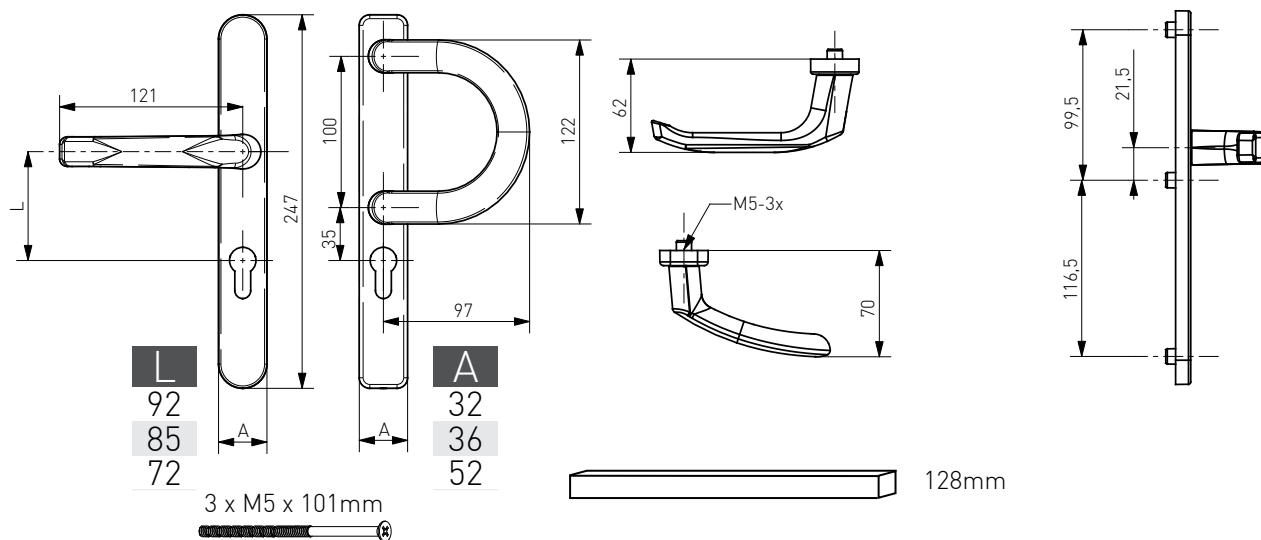
-N<sup>o</sup>: 163SILV3292



-N<sup>o</sup>: 164SILV3292



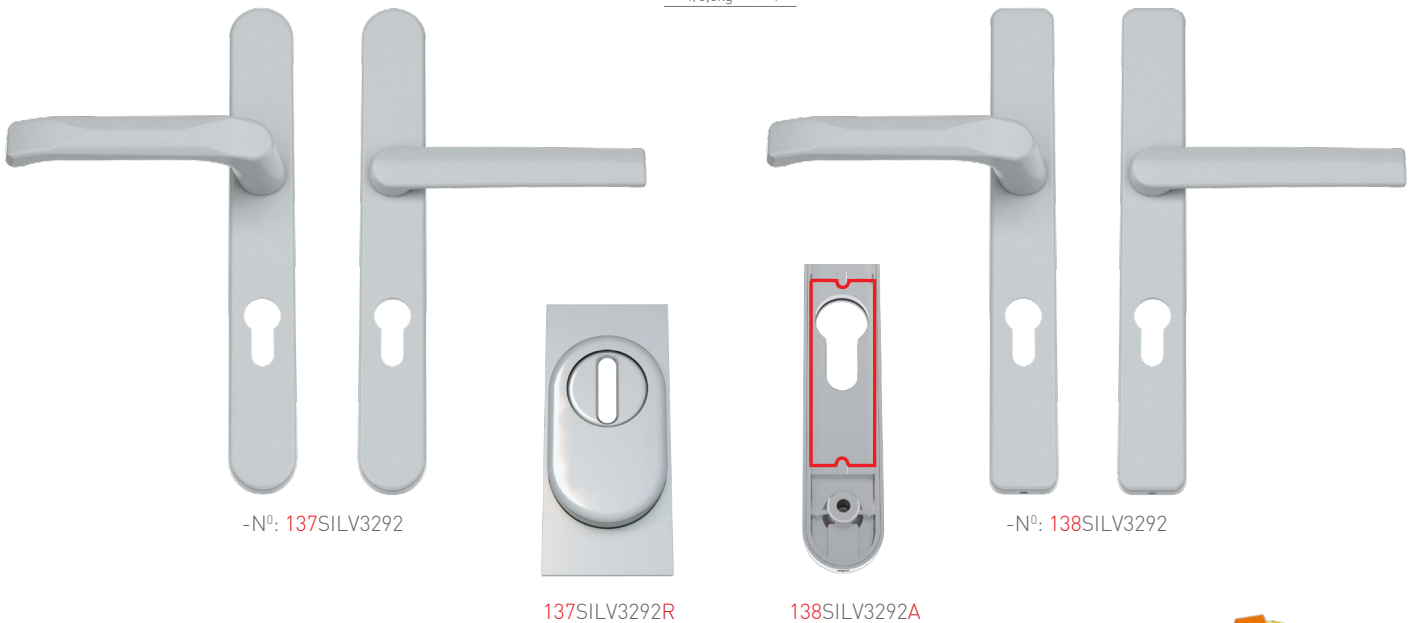
- |          |          |              |        |       |              |
|----------|----------|--------------|--------|-------|--------------|
| RAL 9016 | RAL 8017 | RAL 9005 MAT | GOLD   | TITAN | RAL 7016 MAT |
| RAL 8019 | RAL 8077 | RAL 8003     | SILVER | SATIN | RAL 9001     |



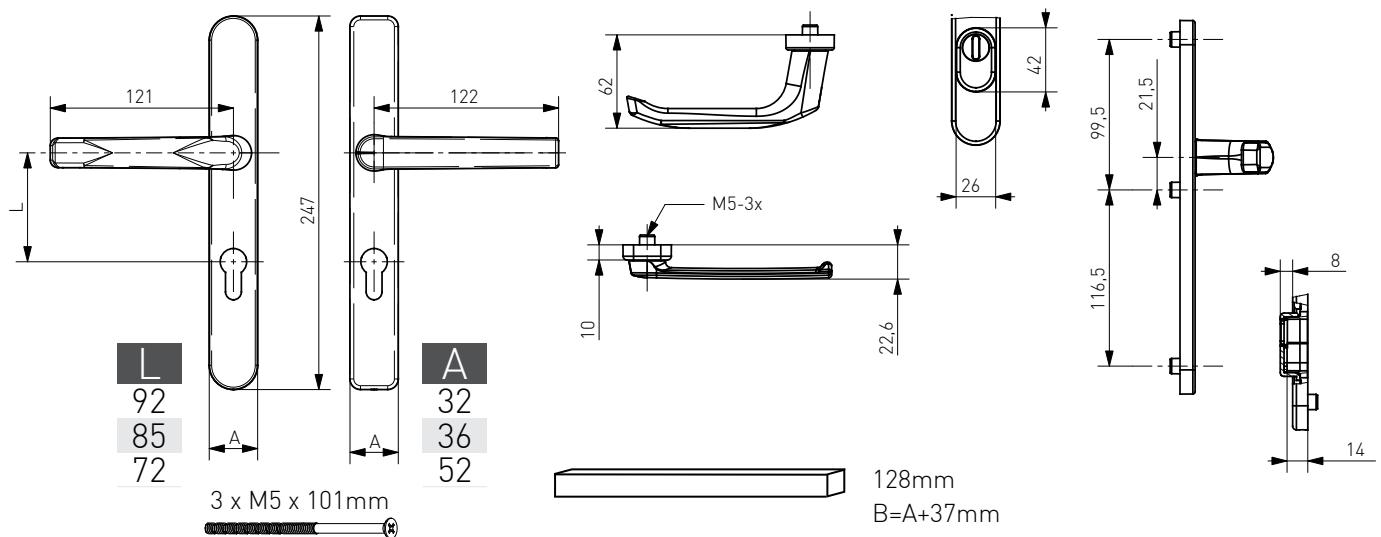
# Klamka pod roletę Saturn

Klamka pod roletę  
Roller shutter door handle  
Poignée de porte avec volet roulant  
Ручка с низкой посадкой

1/0,6kg 1



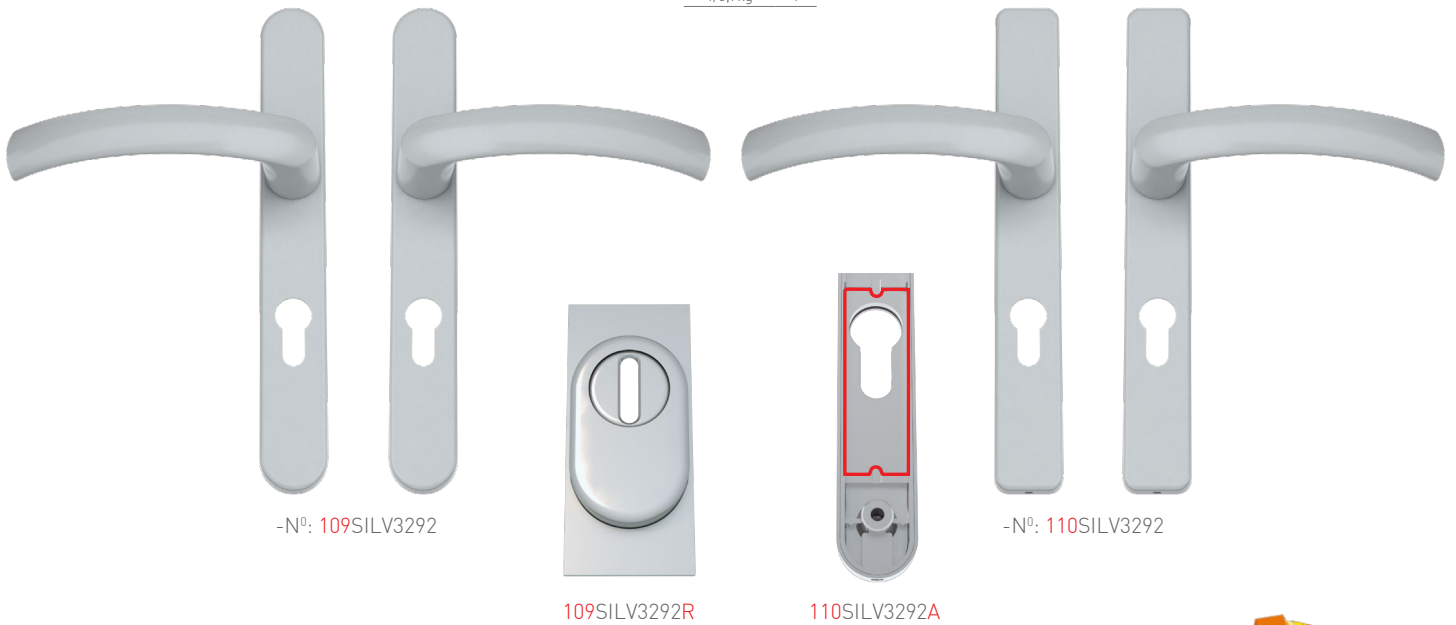
- |          |          |              |        |       |              |
|----------|----------|--------------|--------|-------|--------------|
| RAL 9016 | RAL 8017 | RAL 9005 MAT | GOLD   | TITAN | RAL 7016 MAT |
| RAL 8019 | RAL 8077 | RAL 8003     | SILVER | SATIN | RAL 9001     |



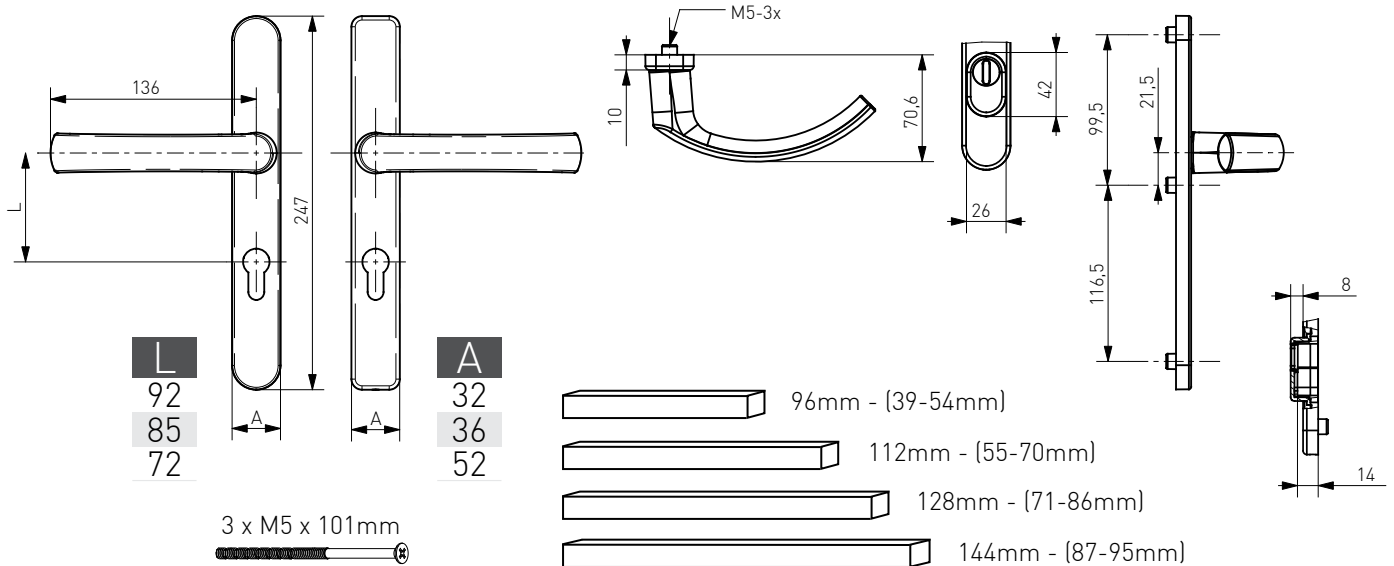
# Klamka drzwiowa Jowisz

Klamka drzwiowa  
Door handle  
Poignée de porte  
Дверные ручки

1/0,7kg 1



- |          |          |              |        |       |              |
|----------|----------|--------------|--------|-------|--------------|
| RAL 9016 | RAL 8017 | RAL 9005 MAT | GOLD   | TITAN | RAL 7016 MAT |
| RAL 8019 | RAL 8077 | RAL 8003     | SILVER | SATIN | RAL 9001     |



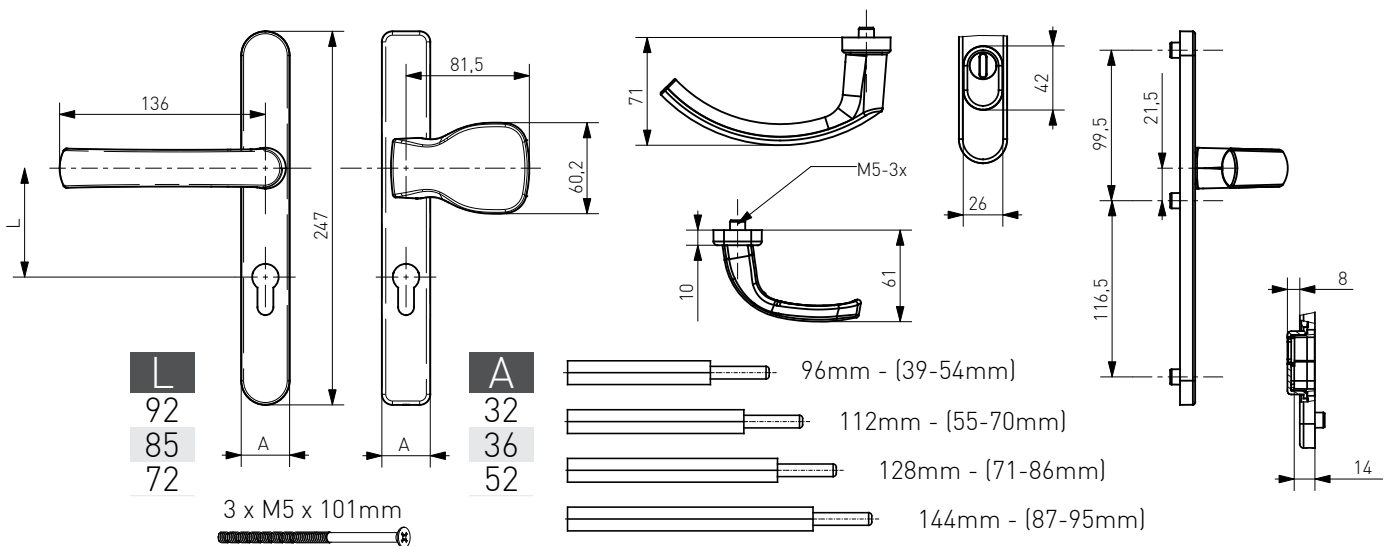
# Klamko-pochwyt Jowisz

Klamko-pochwyt  
Door handle-pull handle  
Poignée de tirage  
Ручка-ухват

1/0,7kg 1



- |          |          |              |        |       |              |
|----------|----------|--------------|--------|-------|--------------|
| RAL 9016 | RAL 8017 | RAL 9005 MAT | GOLD   | TITAN | RAL 7016 MAT |
| RAL 8019 | RAL 8077 | RAL 8003     | SILVER | SATIN | RAL 9001     |



# Klamko-pochwyt "P" Jowisz

Klamko-pochwyt "P"  
 Door handle-pull handle "P"  
 Poignée de tirage en "P"  
 Ручка-ухват "P"

1/0,8kg 1



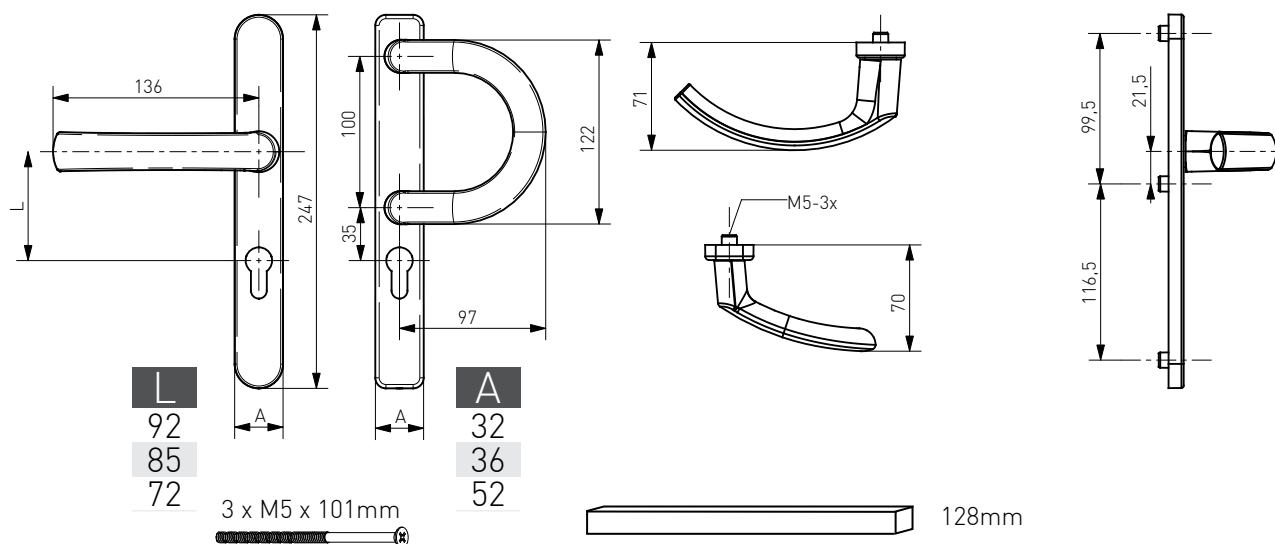
-Nº: 165SILV3292



-Nº: 166SILV3292



- |          |          |              |        |       |              |
|----------|----------|--------------|--------|-------|--------------|
| RAL 9016 | RAL 8017 | RAL 9005 MAT | GOLD   | TITAN | RAL 7016 MAT |
| RAL 8019 | RAL 8077 | RAL 8003     | SILVER | SATIN | RAL 9001     |



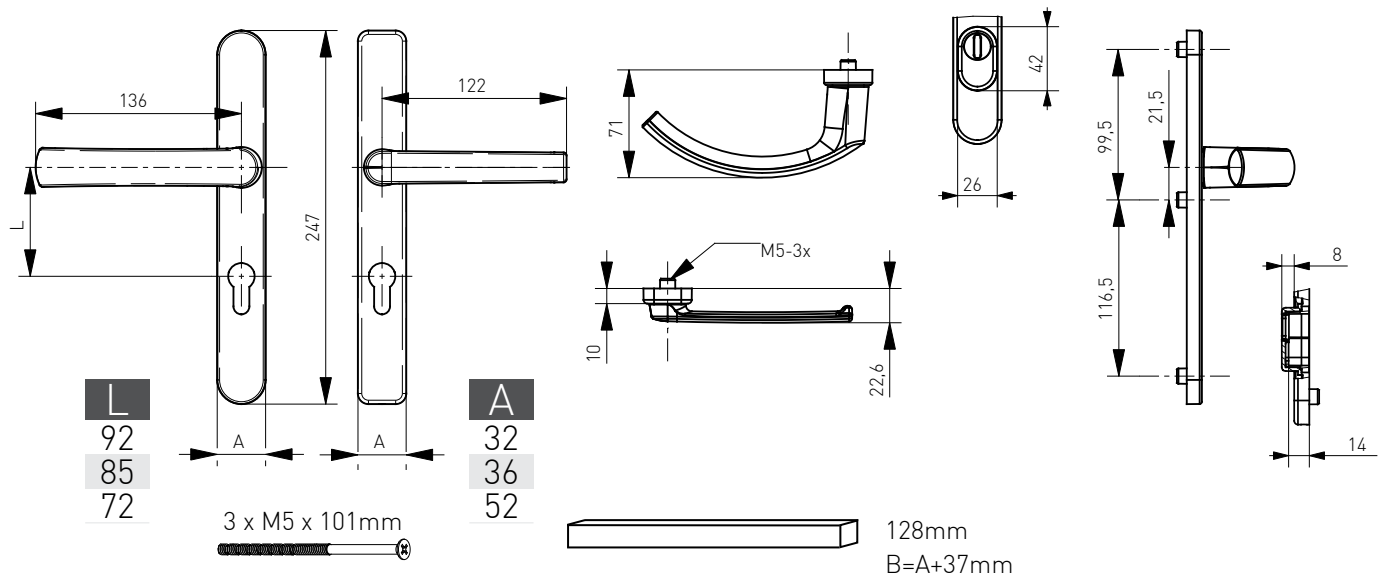
# Klamka pod roletę Jowisz

Klamka pod roletę  
 Roller shutter door handle  
 Poignée de porte avec volet roulant  
 Ручка с низкой посадкой

1/0,8kg 1

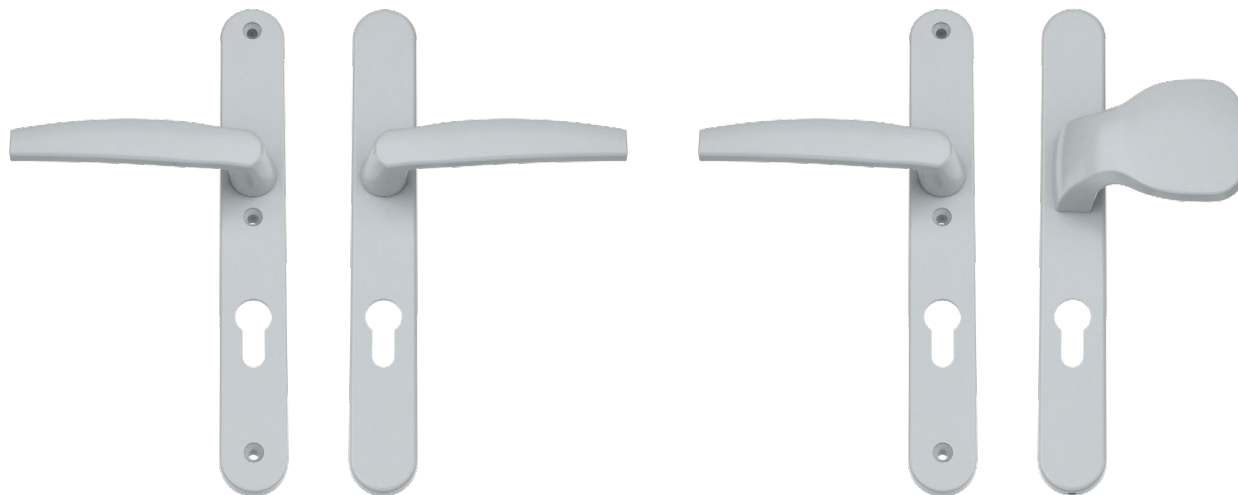


- |          |          |              |        |       |              |
|----------|----------|--------------|--------|-------|--------------|
| RAL 9016 | RAL 8017 | RAL 9005 MAT | GOLD   | TITAN | RAL 7016 MAT |
| RAL 8019 | RAL 8077 | RAL 8003     | SILVER | SATIN | RAL 9001     |



# Klamka drzwiowa Victory II

Klamka drzwiowa  
Door handle  
Poignée de porte  
Дверные ручки

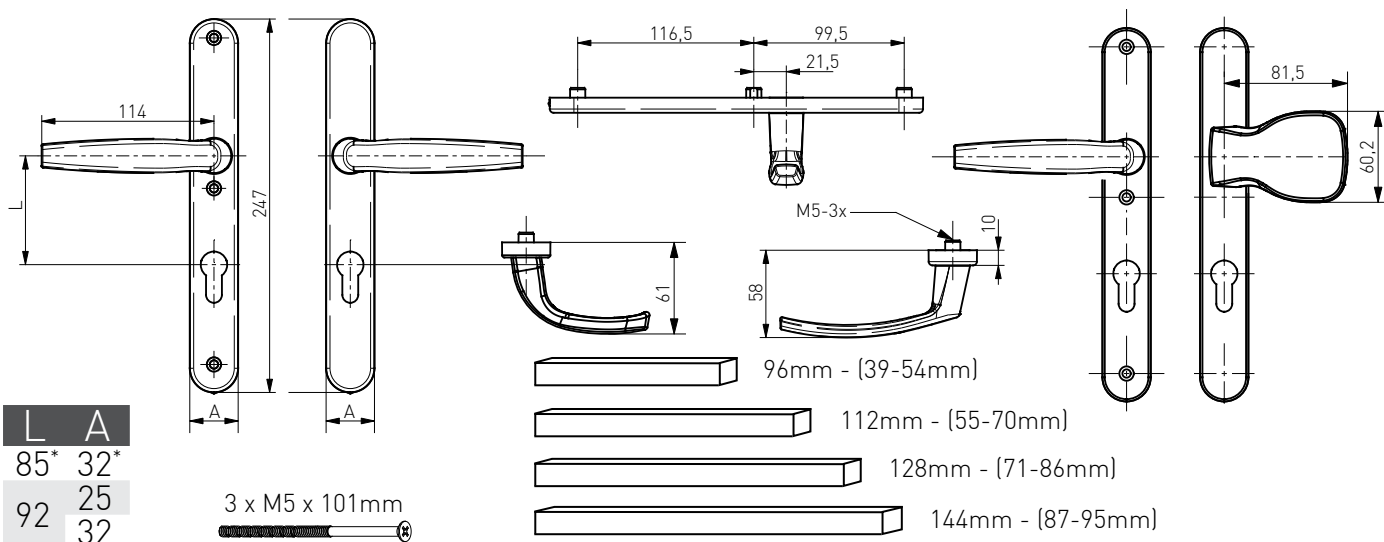


-Nº: 015SILV3292

-Nº: 016SILV3292



- |            |            |                |          |         |                |
|------------|------------|----------------|----------|---------|----------------|
| ■ RAL 9016 | ■ RAL 8017 | ■ RAL 9005 MAT | ■ GOLD   | ■ TITAN | ■ RAL 7016 MAT |
| ■ RAL 8019 | ■ RAL 8077 | ■ RAL 8003     | ■ SILVER | ■ SATIN | ■ RAL 9001     |



\* – na specjalne zamówienie / for a special order / pour une commande spéciale / по специальному заказу



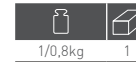
# Klamka drzwiowa Saturn II



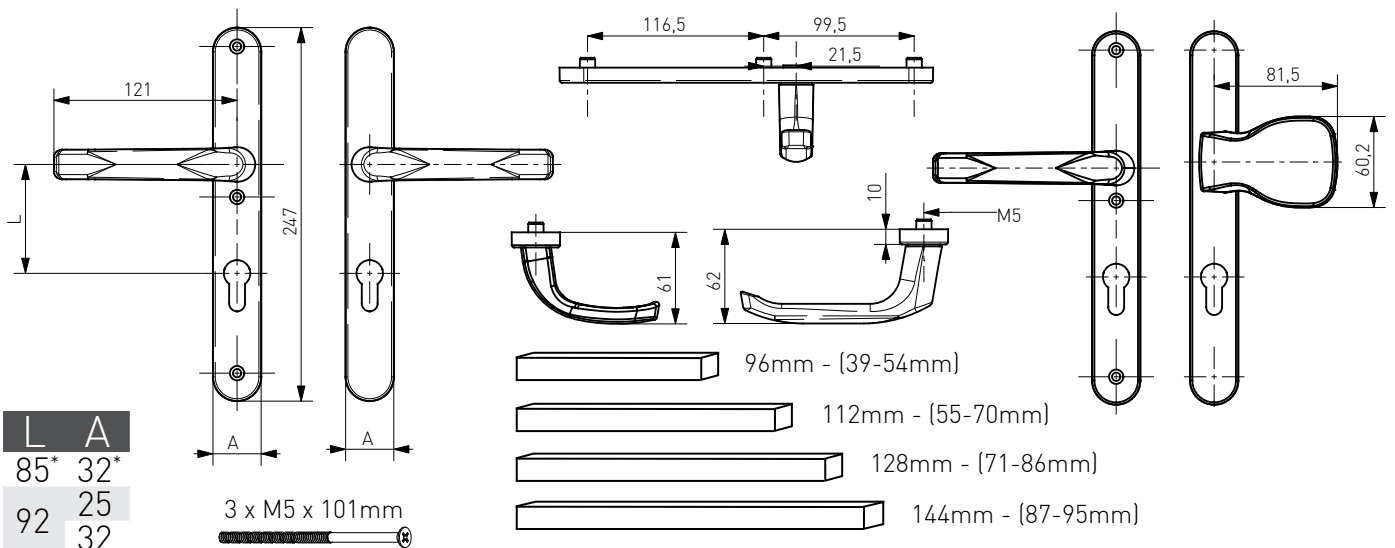
-N<sup>o</sup>: 007SILV3292



-N<sup>o</sup>: 013SILV3292



- |          |          |              |        |       |              |
|----------|----------|--------------|--------|-------|--------------|
| RAL 9016 | RAL 8017 | RAL 9005 MAT | GOLD   | TITAN | RAL 7016 MAT |
| RAL 8019 | RAL 8077 | RAL 8003     | SILVER | SATIN | RAL 9001     |



\* – na specjalne zamówienie / for a special order / pour une commande spéciale / по специальному заказу

# Pochwyt-pochwyt

Pochwyt-pochwyt  
Pull handle-pull handle  
Poignées de tirage  
Ухват-ухват



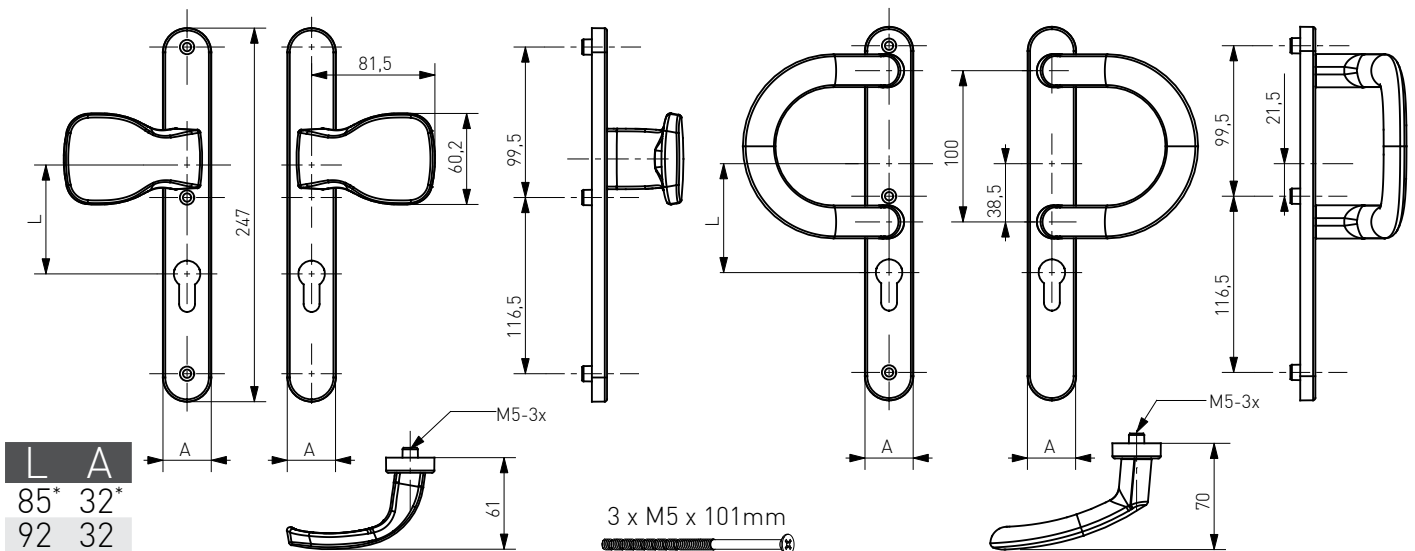
-N<sup>o</sup>: 021SILV3292



-N<sup>o</sup>: 023SILV3292



- |          |          |              |        |       |              |
|----------|----------|--------------|--------|-------|--------------|
| RAL 9016 | RAL 8017 | RAL 9005 MAT | GOLD   | TITAN | RAL 7016 MAT |
| RAL 8019 | RAL 8077 | RAL 8003     | SILVER | SATIN | RAL 9001     |



\* – na specjalne zamówienie / for a special order / pour une commande spéciale / по специальному заказу

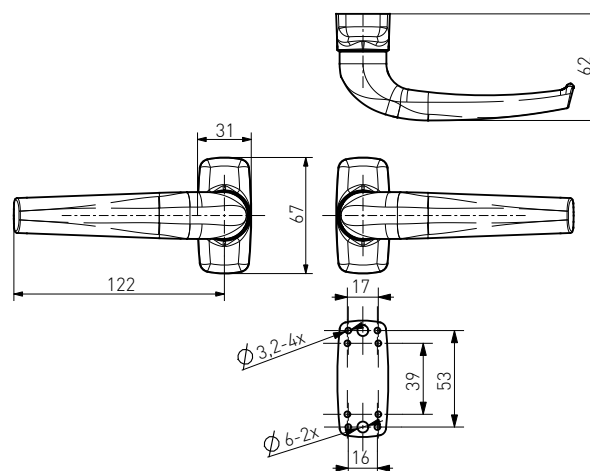
## Klamka drzwiowa Merkury



-Nº: 119SILV0000



- RAL 9016
- RAL 8019
- RAL 8017
- RAL 8077
- RAL 9005 MAT
- RAL 8003
- GOLD
- SILVER
- TITAN
- SATIN
- RAL 7016 MAT
- RAL 9001
- RAL 9006 MAT
- MILL FINISH



1/0,7kg

1

4 x M4 x 14mm



4 x nitonakretka M4  
4 x M4 Rivet nut  
4 x nitonakretka M4  
4 x заклепка M4



8 x samowiert  $\varnothing$  3,5 x 18mm  
8 x  $\varnothing$  3,5 x 18mm Self-drilling screw  
8 x vis autoforeuse  $\varnothing$  3,5 x 18mm  
8 x саморез  $\varnothing$  3,5 x 18mm



- 96mm - (46-61mm)
- 112mm - (62-77mm)
- 128mm - (78-93mm)
- 144mm - (94-109mm)

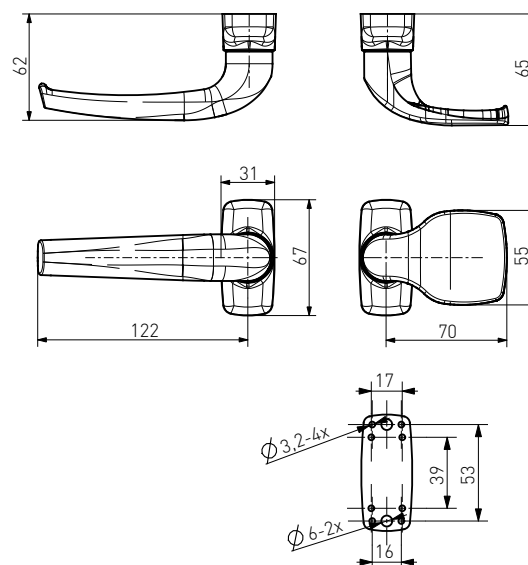
## Klamko-pochwyt Merkury



-Nº: 120SILV0000



- RAL 9016
- RAL 8019
- RAL 8017
- RAL 8077
- RAL 9005 MAT
- RAL 8003
- GOLD
- SILVER
- TITAN
- SATIN
- RAL 7016 MAT
- RAL 9001
- RAL 9006 MAT
- MILL FINISH



1/0,7kg

1

4 x M4 x 14mm



4 x nitonakretka M4  
4 x M4 Rivet nut  
4 x nitonakretka M4  
4 x заклепка M4



8 x samowiert  $\varnothing$  3,5 x 18mm  
8 x  $\varnothing$  3,5 x 18mm Self-drilling screw  
8 x vis autoforeuse  $\varnothing$  3,5 x 18mm  
8 x саморез  $\varnothing$  3,5 x 18mm



- 96mm - (46-61mm)
- 112mm - (62-77mm)
- 128mm - (78-93mm)
- 144mm - (94-109mm)

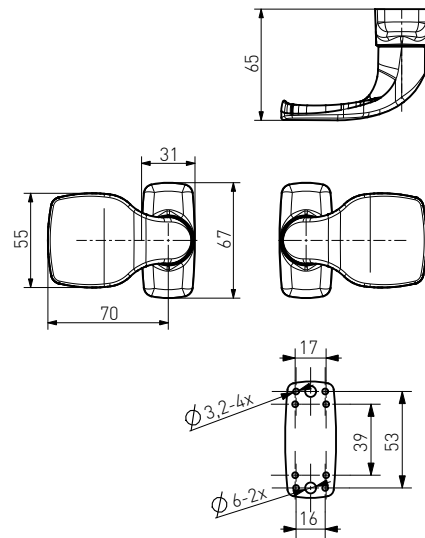
# Pochwył-pochwył Merkury



-N°: 120SILV0001



- RAL 9016
- RAL 8019
- RAL 8017
- RAL 8077
- RAL 9005 MAT
- RAL 8003
- GOLD
- SILVER
- TITAN
- SATIN
- RAL 7016 MAT
- RAL 9001
- RAL 9006 MAT
- MILL FINISH



1/0,7kg

1

4 x M4 x 14mm



4 x nitonakretka M4  
4 x M4 Rivet nut  
4 x nitonakretka M4  
4 x заклепка M4



8 x samowiert  $\varnothing$  3,5 x 18mm  
8 x  $\varnothing$  3,5 x 18mm Self-drilling screw  
8 x vis autoforeuse  $\varnothing$  3,5 x 18mm  
8 x саморез  $\varnothing$  3,5 x 18mm



- 96mm - (46-61mm)
- 112mm - (62-77mm)
- 128mm - (78-93mm)
- 144mm - (94-109mm)

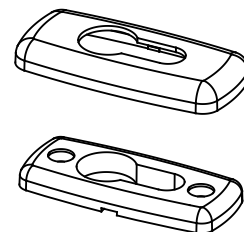
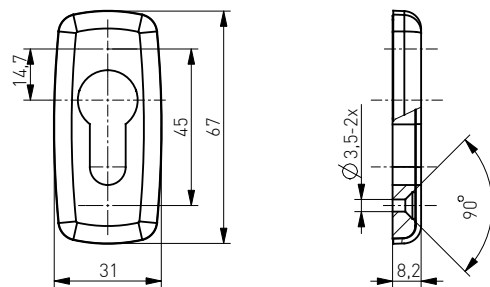
# Szyld Merkury



-N°: 152SILV0000



- RAL 9016
- RAL 8019
- RAL 8017
- RAL 8077
- RAL 9005 MAT
- RAL 8003
- GOLD
- SILVER
- TITAN
- SATIN
- RAL 7016 MAT
- RAL 9001
- RAL 9006 MAT
- MILL FINISH



|          |    |  |
|----------|----|--|
|          |    |  |
| 18/0,6kg | 18 | RAL 8019, RAL 8017, RAL 8077, RAL 9005 MAT, RAL 8003, GOLD, SILVER, TITAN, SATIN, RAL 7016 MAT, RAL 9001, RAL 9006 MAT |
| 40/1,2kg | 40 | RAL 9016   |

2 x samowiert  $\varnothing$  3,5 x 18mm  
2 x  $\varnothing$  3,5 x 18mm Self-drilling screw  
2 x vis autoforeuse  $\varnothing$  3,5 x 18mm  
2 x саморез  $\varnothing$  3,5 x 18mm



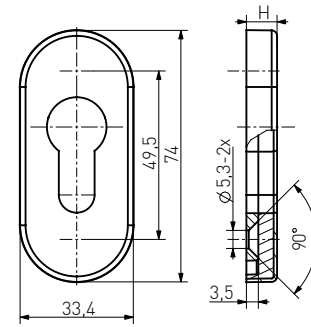
# Szyld owalny

Szyld owalny  
Oval rosette  
Rosace ovale  
Накладка под цилиндр овальная



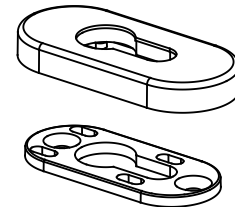
-N<sup>o</sup>: 151SILV0000

- RAL 9016
- RAL 8019
- RAL 8017
- RAL 8077
- RAL 9005 MAT
- RAL 8003
- GOLD
- SILVER
- TITAN
- SATIN
- RAL 7016 MAT
- RAL 9001
- INOX



| H   | Icon      |
|-----|-----------|
| 6,5 | INOX      |
| 9   | RAL, INOX |

| Icon     | H   | Icon | Icon   |
|----------|-----|------|--|
| 24/1,6kg | 6,5 | 24   | INOX   |
| 18/1,2kg | 9   | 18   | RAL 8019, RAL 8017, RAL 8077, RAL 9005 MAT, RAL 8003, GOLD, SILVER, TITAN, SATIN, RAL 7016 MAT, RAL 9001, INOX |
| 40/2,5kg | 9   | 40   | RAL 9016   |



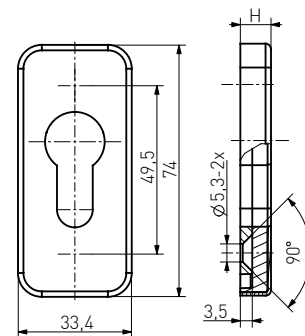
# Szyld prostokątny

Szyld prostokątny  
Rectangular rosette  
Rosace rectangulaire  
Накладка под цилиндр прямоугольная



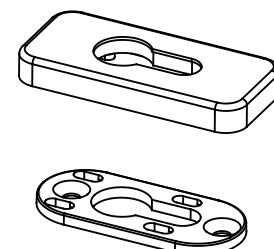
-N<sup>o</sup>: 150SILV0000

- RAL 9016
- RAL 8019
- RAL 8017
- RAL 8077
- RAL 9005 MAT
- RAL 8003
- GOLD
- SILVER
- TITAN
- SATIN
- RAL 7016 MAT
- RAL 9001
- INOX



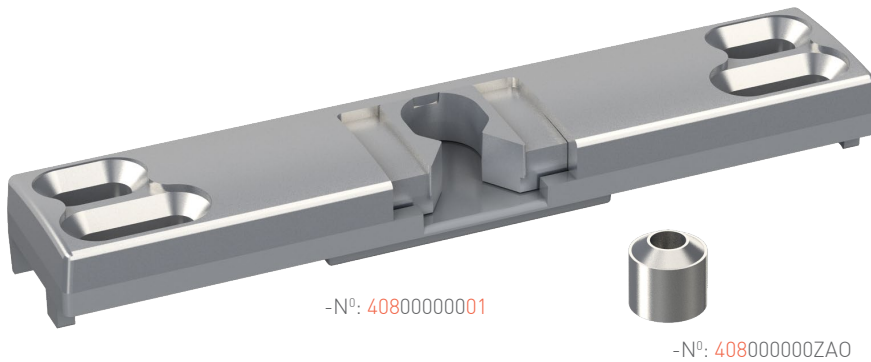
| H   | Icon      |
|-----|-----------|
| 6,5 | INOX      |
| 9   | RAL, INOX |

| Icon     | H   | Icon | Icon   |
|----------|-----|------|--|
| 24/1,6kg | 6,5 | 24   | INOX   |
| 18/1,2kg | 9   | 18   | RAL 8019, RAL 8017, RAL 8077, RAL 9005 MAT, RAL 8003, GOLD, SILVER, TITAN, SATIN, RAL 7016 MAT, RAL 9001, INOX |
| 40/2,5kg | 9   | 40   | RAL 9016   |

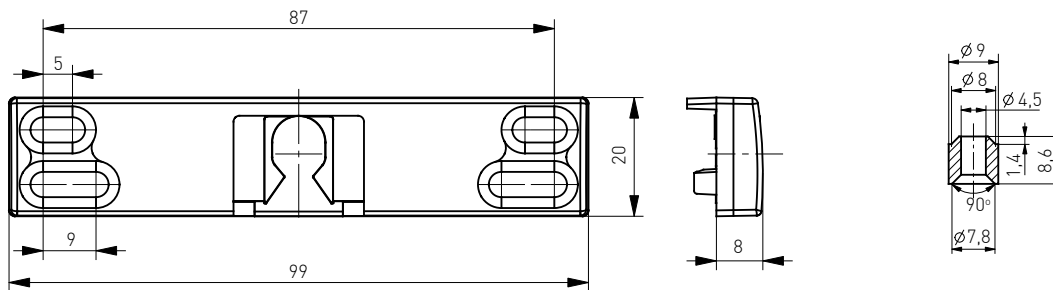


# Zatrask balkonowy

Zatrask balkonowy  
Balcony latch  
Gâche de porte-balcon  
Балконная защелка

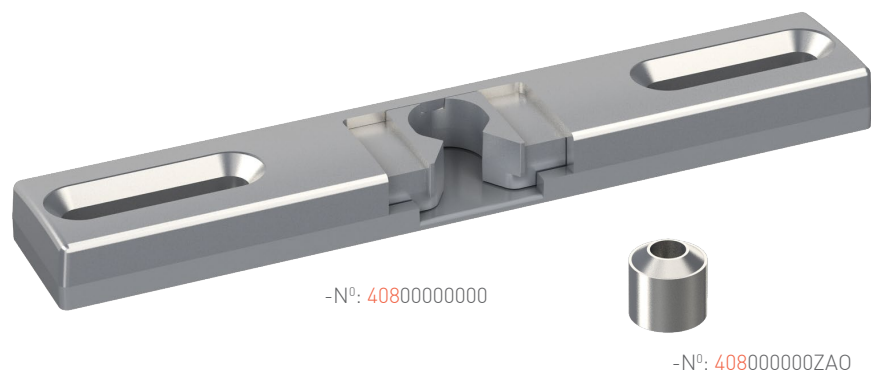


| -N <sup>o</sup> | PROFILE     |          |    |                 |
|-----------------|-------------|----------|----|-----------------|
|                 | ALUPLAST    |          |    |                 |
| 40800000002     | WITAL       | 50/2,4kg | 50 | 18 000 (890 kg) |
|                 | DECCO       |          |    |                 |
| 40800000001     | VEKA        | 50/2,4kg | 50 | 18 000 (890 kg) |
|                 | BRÜGMANN    |          |    |                 |
| 40800000003     | GEALAN      | 50/2,4kg | 50 | 18 000 (890 kg) |
| 40800000005     | REHAU       | 50/2,4kg | 50 | 18 000 (890 kg) |
|                 | SCHÜCO      |          |    |                 |
| 40800000004     | KBE         | 50/2,4kg | 50 | 18 000 (890 kg) |
| 40800000006     | SALAMANDER  | 50/2,4kg | 50 | 18 000 (890 kg) |
|                 | REHAU GENE0 |          |    |                 |
| 40800000007     | INOUTIC     | 50/2,4kg | 50 | 18 000 (890 kg) |
|                 | DECEUNINCK  |          |    |                 |

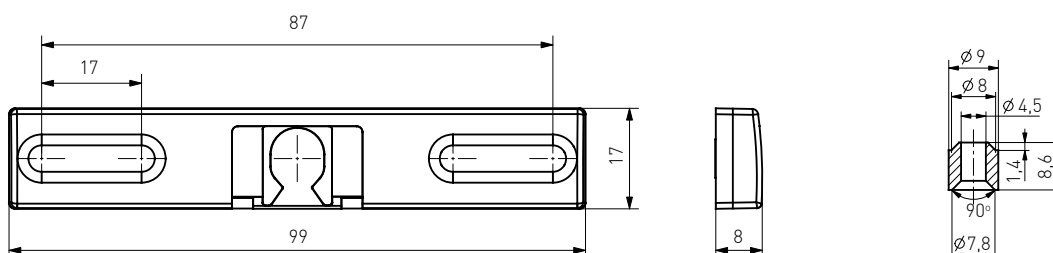


# Zatrask balkonowy do słupka ruchomego

Zatrask balkonowy do słupka ruchomego  
Balcony latch for movable post  
Gâche de porte-balcon à meneau mobile  
Балконная защелка с гладким фальцем

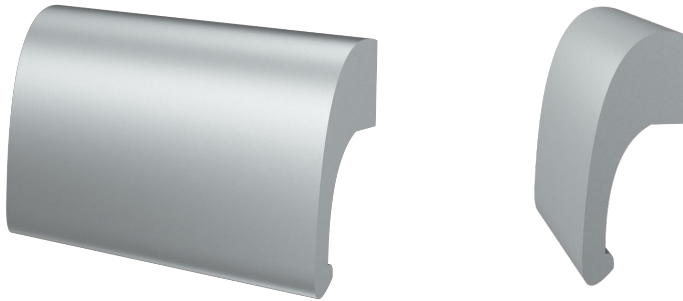


|          |    |                 |
|----------|----|-----------------|
|          |    |                 |
| 50/1,8kg | 50 | 18 000 (670 kg) |



# Pochwyt balkonowy aluminiowy DE LUXE

Pochwył balkonowy aluminiowy "DE LUXE"  
 Aluminium balcony pull handle "DE LUXE"  
 Poignée de tirage de porte-balcon en aluminium "DE LUXE"  
 Ручка балконная металлическая "DE LUXE"

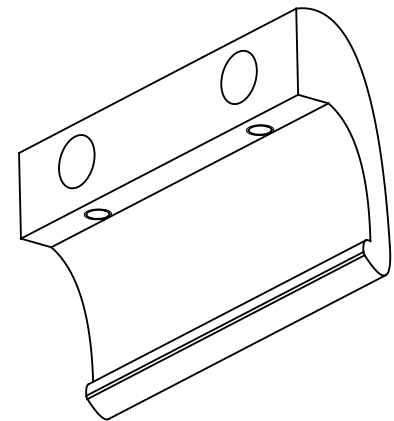
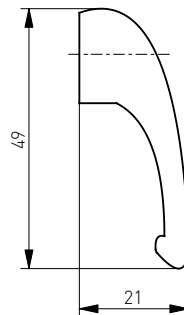
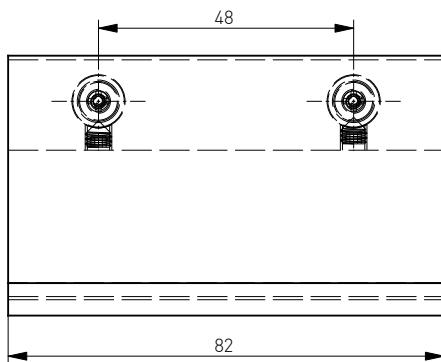


-N°: 115SILV0001



12/1,2kg 12

- RAL 9016
- RAL 8019
- RAL 8017
- RAL 8077
- RAL 9005 MAT
- RAL 8003
- GOLD
- SILVER
- TITAN
- SATIN
- RAL 7016 MAT
- RAL 9001
- F1 MAT
- F1
- F4
- INOX

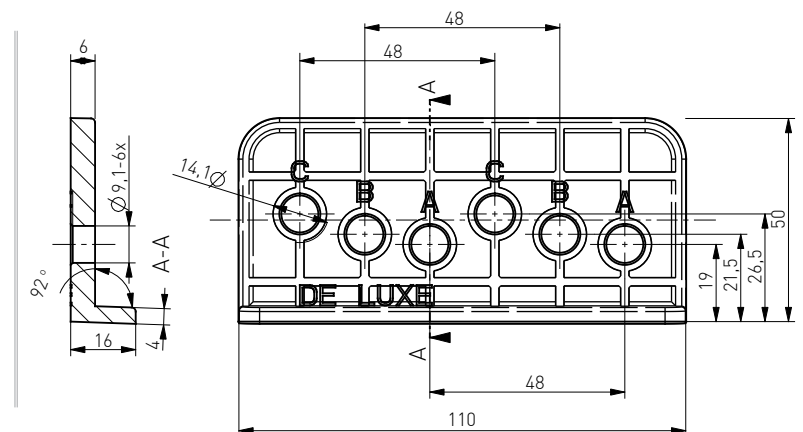


# Szablon DE LUXE

Szablon DE LUXE  
 DE LUXE Balcony pull handle template  
 Gabarit de perçage DE LUXE  
 Шаблон для ручки DE LUXE



-N°: 40900000001

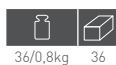


# Pochwyt balkonowy aluminiowy z ogranicznikiem

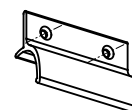
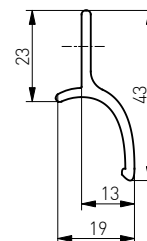
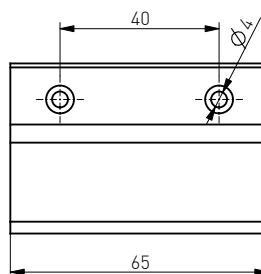
Pochwyt balkonowy aluminiowy z ogranicznikiem  
 Aluminium balcony pull handle with limiter  
 Poignée de tirage de porte-balcon en aluminium avec limiteur  
 Ручка балконная металлическая с упором



-N<sup>o</sup>: 115SILV0002



- RAL 9016
- RAL 8019
- RAL 8017
- RAL 8077
- RAL 9005 MAT
- RAL 8003
- GOLD
- SILVER
- TITAN
- RAL 7016 MAT
- RAL 9001
- F1 MAT
- F1



# Pochwyt balkonowy aluminiowy bez ogranicznika

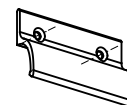
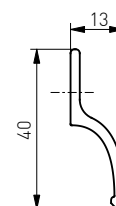
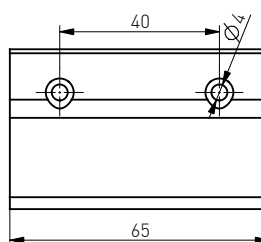
Pochwyt balkonowy aluminiowy bez ogranicznika  
 Aluminium balcony pull handle  
 Poignée de tirage de porte-balcon en aluminium sans limiteur  
 Ручка балконная металлическая без упора



-N<sup>o</sup>: 115SILV0003



- RAL 9016
- RAL 8019
- RAL 8017
- RAL 8077
- RAL 9005 MAT
- RAL 8003
- GOLD
- SILVER
- TITAN
- RAL 7016 MAT
- RAL 9001
- F1 MAT
- F1



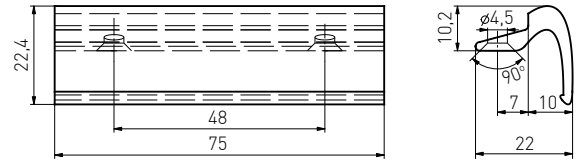


# Pochwyt balkonowy przyszybowy

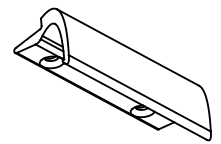
Pochwyt balkonowy aluminiowy przyszybowy  
 Glazing balcony pull handle  
 Poignée de tirage de porte-balcon (sur parclose)  
 Металлическая балконная ручка



- RAL 9016
- RAL 8019
- RAL 8017
- RAL 8077
- RAL 9005 MAT
- RAL 8003
- GOLD
- SILVER
- TITAN
- RAL 7016 MAT
- RAL 9001
- F1 MAT
- F1
- F4
- F9005
- INOX



-Nº: 115SILV0004

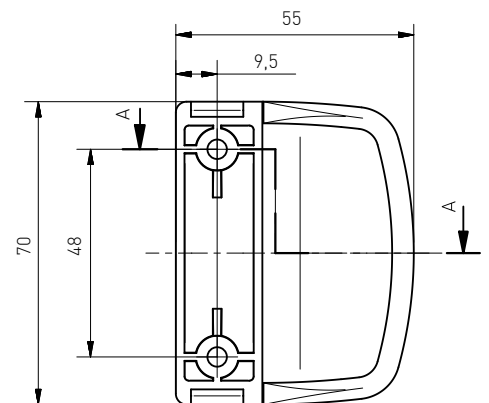


# Pochwyt balkonowy tworzywowy

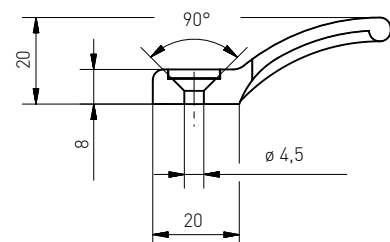
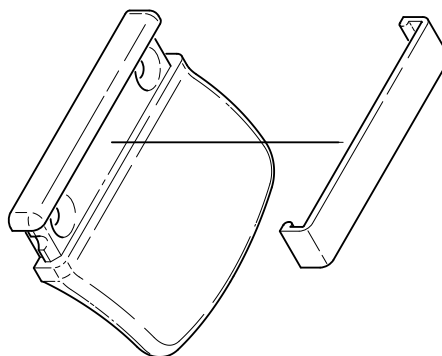
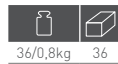
Pochwyt balkonowy tworzywowy  
 Plastic balcony pull handle  
 Poignée de tirage de porte-balcon en plastique  
 Ручка балконная пластмассовая



- RAL 9016
- RAL 8019
- RAL 8077
- RAL 9005
- RAL 8003
- SILVER
- RAL 7016
- RAL 7035

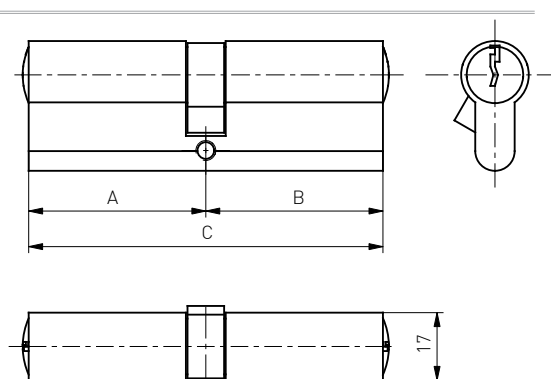


-Nº: 11590160000



## Wkładka bębenkowa

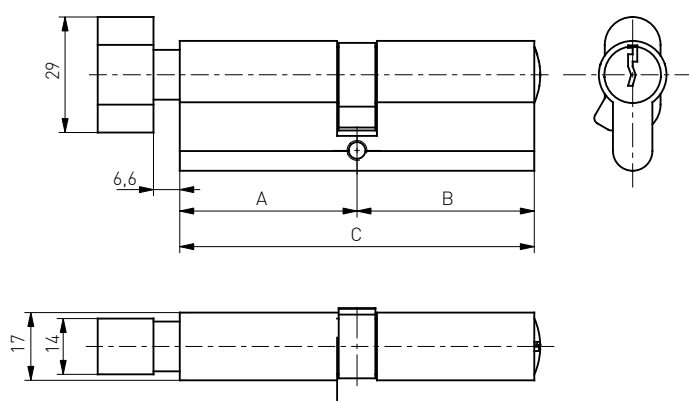
Wkładka bębenkowa  
Door cylinder  
Cylindre  
Профильный цилиндр



| -N <sup>o</sup> | $\begin{matrix} z \\ y \\ x \end{matrix}$ |    | -N <sup>o</sup> | $\begin{matrix} z \\ y \\ x \end{matrix}$ |    |
|-----------------|---|----|-----------------|---|----|
| 41225351000M    | 25/35                                     | 36 | 41235801000M    | 35/80                                     | 36 |
| 41230301000M    | 30/30                                     | 36 | 41240401000M    | 40/40                                     | 36 |
| 41230351000M    | 30/35                                     | 36 | 41240451000M    | 40/45                                     | 36 |
| 41230401000M    | 30/40                                     | 36 | 41240501000M    | 40/50                                     | 36 |
| 41230451000M    | 30/45                                     | 36 | 41240551000M    | 40/55                                     | 36 |
| 41230501000M    | 30/50                                     | 36 | 41240601000M    | 40/60                                     | 36 |
| 41230551000M    | 30/55                                     | 36 | 41240651000M    | 40/65                                     | 36 |
| 41230601000M    | 30/60                                     | 36 | 41240701000M    | 40/70                                     | 36 |
| 41230651000M    | 30/65                                     | 36 | 41245451000M    | 45/45                                     | 36 |
| 41230801000M    | 30/80                                     | 36 | 41245501000M    | 45/50                                     | 36 |
| 41235351000M    | 35/35                                     | 36 | 41245551000M    | 45/55                                     | 36 |
| 41235401000M    | 35/40                                     | 36 | 41245601000M    | 45/60                                     | 36 |
| 41235451000M    | 35/45                                     | 36 | 41250501000M    | 50/50                                     | 36 |
| 41235501000M    | 35/50                                     | 36 | 41250551000M    | 50/55                                     | 36 |
| 41235551000M    | 35/55                                     | 36 | 41250601000M    | 50/60                                     | 36 |
| 41235601000M    | 35/60                                     | 36 | 41260601000M    | 60/60                                     | 36 |
| 41235651000M    | 35/65                                     | 36 |                 |   |    |

## Wkładka bębenkowa z gałką

Wkładka bębenkowa  
Door cylinder  
Cylindre avec bouton  
Профильный цилиндр

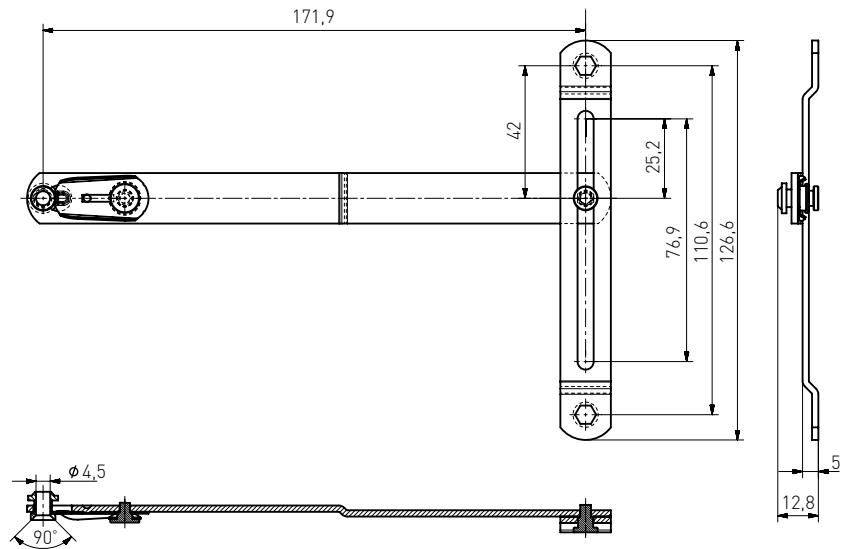
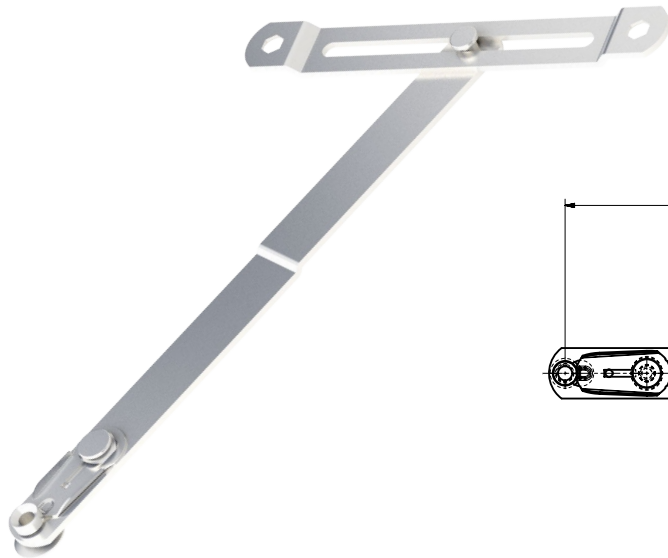


| -N <sup>o</sup> | $\begin{matrix} z \\ y \\ x \end{matrix}$ |    | -N <sup>o</sup> | $\begin{matrix} z \\ y \\ x \end{matrix}$ |    |
|-----------------|---|----|-----------------|---|----|
| 41325351000M    | G-25/35                                   | 36 | 41340501000M    | G-40/50                                   | 36 |
| 41330301000M    | G-30/30                                   | 36 | 41340551000M    | G-40/55                                   | 36 |
| 41330351000M    | G-30/35                                   | 36 | 41345301000M    | G-45/30                                   | 36 |
| 41330401000M    | G-30/40                                   | 36 | 41345351000M    | G-45/35                                   | 36 |
| 41330451000M    | G-30/45                                   | 36 | 41345401000M    | G-45/40                                   | 36 |
| 41330501000M    | G-30/50                                   | 36 | 41345451000M    | G-45/45                                   | 36 |
| 41330551000M    | G-30/55                                   | 36 | 41345501000M    | G-45/50                                   | 36 |
| 41330651000M    | G-30/65                                   | 36 | 41345551000M    | G-45/55                                   | 36 |
| 41335301000M    | G-35/30                                   | 36 | 41345651000M    | G-45/65                                   | 36 |
| 41335351000M    | G-35/35                                   | 36 | 41350301000M    | G-50/30                                   | 36 |
| 41335401000M    | G-35/40                                   | 36 | 41350351000M    | G-50/35                                   | 36 |
| 41335451000M    | G-35/45                                   | 36 | 41350401000M    | G-50/40                                   | 36 |
| 41335501000M    | G-35/50                                   | 36 | 41350451000M    | G-50/45                                   | 36 |
| 41335551000M    | G-35/55                                   | 36 | 41350501000M    | G-50/50                                   | 36 |
| 41335651000M    | G-35/65                                   | 36 | 41355301000M    | G-55/30                                   | 36 |
| 41340301000M    | G-40/30                                   | 36 | 41355351000M    | G-55/35                                   | 36 |
| 41340351000M    | G-40/35                                   | 36 | 41355401000M    | G-55/40                                   | 36 |
| 41340401000M    | G-40/40                                   | 36 | 41355451000M    | G-55/45                                   | 36 |
| 41340451000M    | G-40/45                                   | 36 | 41360601000M    | G-60/60                                   | 36 |

# Rozwórka nożycowa

Rozwórka nożycowa  
Window limiter  
Limiteur d'ouverture fenêtre  
Фрамужные ножницы

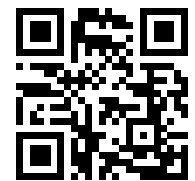
|             |           |     |
|-------------|-----------|-----|
| -N°         |           |     |
| 50210000203 | 130/9,5kg | 130 |



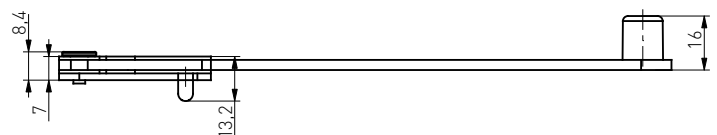
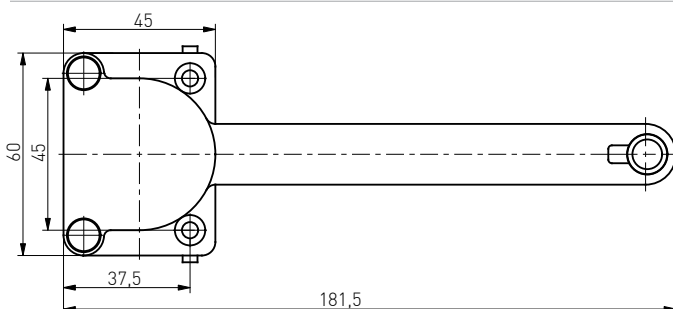
# Magnetyczna blokada okna i drzwi balkonowych Windyy

Magnetyczna blokada okna i drzwi balkonowych  
Magnetic blockade for PVC windows and balcony doors  
Blocage magnétique de fenêtre et de porte-balcon  
Магнитный ограничитель окна и балконных дверей

|           |          |   |
|-----------|----------|---|
| -N°       |          |   |
| WIN000160 | 1/0,25kg | 1 |

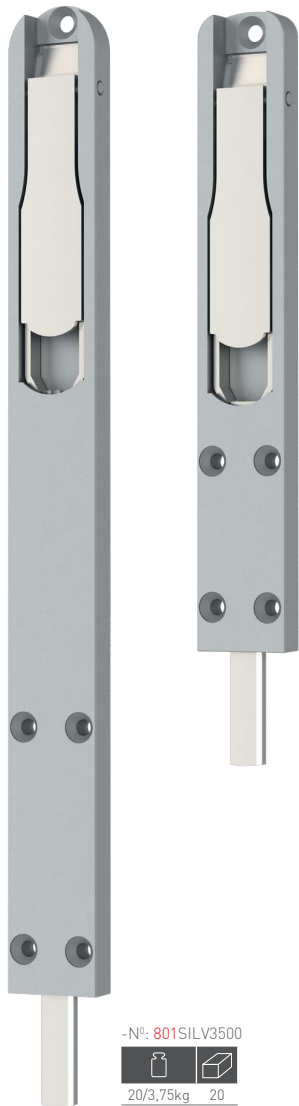


[www.windyy.pl](http://www.windyy.pl)



# Rygiel

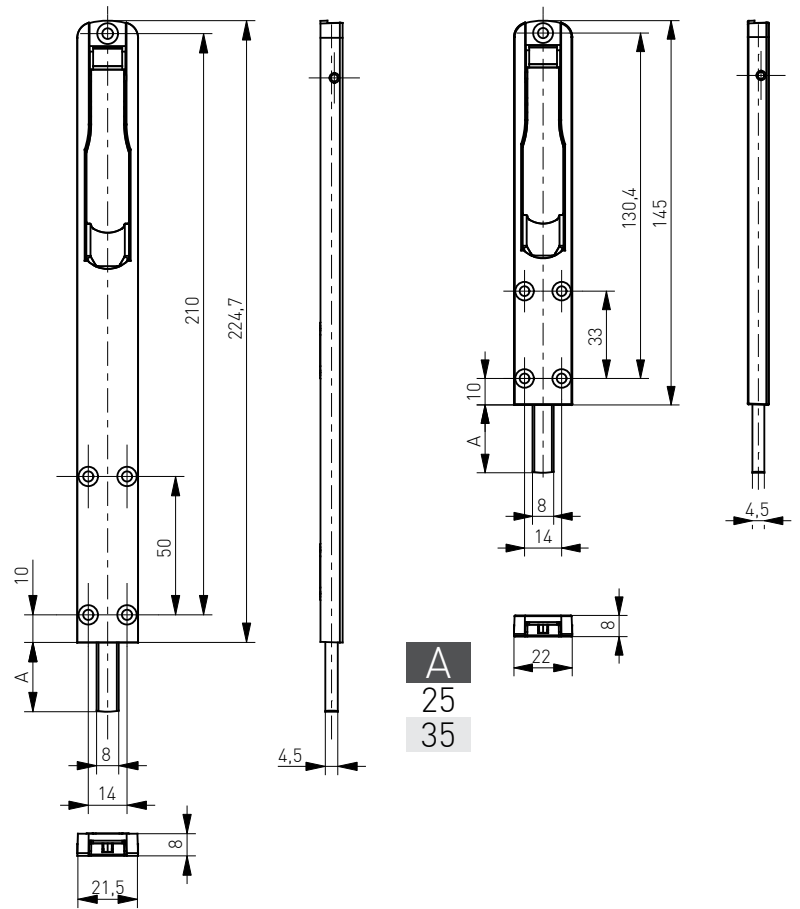
Rygiel  
Door latch  
Verrou  
Шпингалет



- RAL 9016
- RAL 8019
- RAL 9006 MAT
- RAL 7016 MAT
- RAL 9005 MAT

-Nº: 802SILV2500  
  
 20/2,6kg 20

-Nº: 801SILV3500  
  
 20/3,75kg 20



A  
25  
35

# Zaczepy

Zaczepy  
Metal plate catch  
Platines de verrouillage  
Дверные планки

Dolny  
Bottom  
De seuil  
Нижняя



-Nº: 80100000001  
  
 30/0,55kg 30


Górny 6 mm  
Upper 6 mm  
Haut 6 mm  
Верхняя 6 mm



-Nº: 80100000603  
  
 30/0,8kg 30

Górny 10 mm  
Upper 10 mm  
Haut 10 mm  
Верхняя 10 mm



-Nº: 80100001002  
  
 30/1,1kg 30

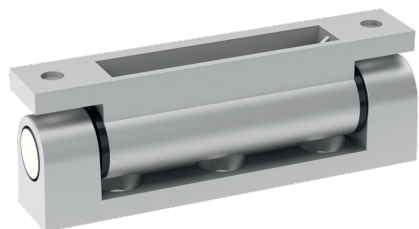
Tuleja  
Metal Bush  
Douille  
Втулка



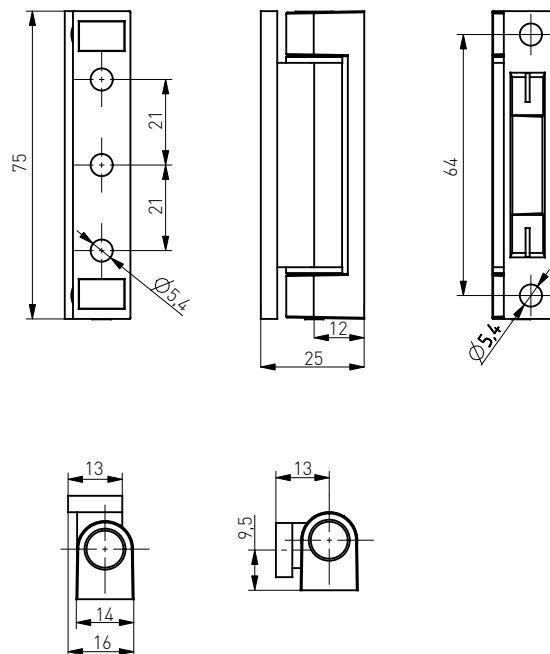
-Nº: 80100000000  
  
 30/0,72kg 30

# Zawias splatany ZnAl

Zawias splatany  
Window hinge  
Paumelle de fenêtre zamak  
Оконная петля



- RAL 9016
- RAL 8019
- RAL 9005 MAT
- RAL 8003
- GOLD
- SILVER
- TITAN
- RAL 7016 MAT
- RAL 9001



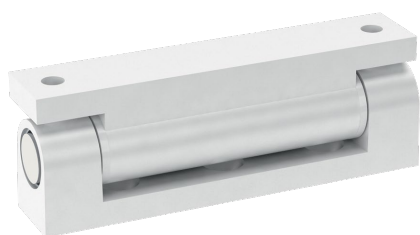
-N<sup>o</sup>: 405SILV4000

|            |     |   |
|------------|-----|---|
|            |     |   |
| 130/14,4kg | 130 | RAL 9016  |
| 80/8,8kg   | 80  | RAL 8019  |
| 36/4,0kg   | 36  | GOLD, SILVER, RAL 8003, RAL 7016 MAT, RAL 9005, RAL 9005 MAT, RAL 9001, TITAN |

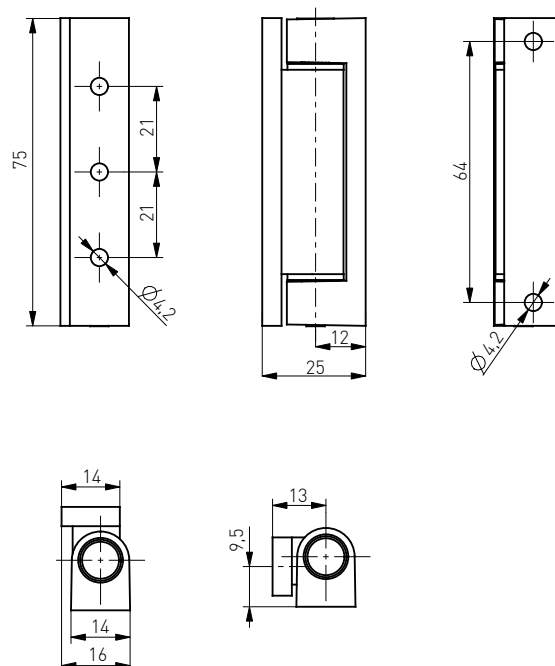
Nośność 40Kg/2szt.  
Loading capacity 40Kg/2pcs.  
Charge 40Kg/2pcs.  
Нагрузка 40Кг/2шт.

# Zawias splatany FIBERGLASS

Zawias splatany  
Window hinge  
Paumelle de fenêtre fibre de verre  
Оконная петля



- RAL 9016
- RAL 8019



-N<sup>o</sup>: 40490164000

|          |    |
|----------|----|
|          |    |
| 80/4,2kg | 80 |

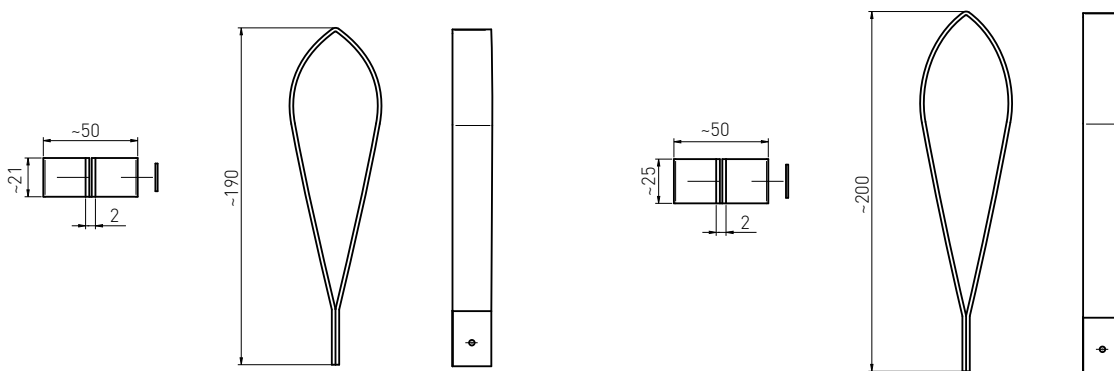
Nośność 40Kg/2szt.  
Loading capacity 40Kg/2pcs.  
Charge 40Kg/2pcs.  
Нагрузка 40Кг/2шт.

# Uchwyt transportowy

Uchwyt transportowy  
Strap for window transportation  
Sangle de transport  
Ремень для транспортировки окон

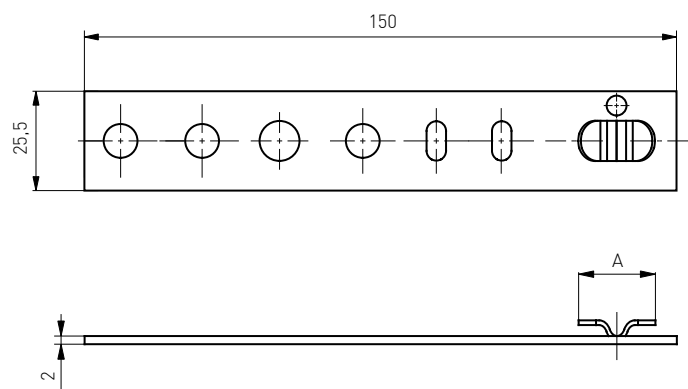


|          | -N <sup>o</sup> |          |           |     |                |
|----------|-----------------|----------|-----------|-----|----------------|
| STANDARD | 50111110000     | ~ 120 kg | 500/4,5kg | 500 | 28 000 [252kg] |
| STRONG   | 501STRONG0000   | ~ 190 kg | 500/5,6kg | 500 | 28 000 [322kg] |



# Kotwa montażowa do profili aluminiowych

Kotwa montażowa do profili aluminiowych  
Montage anchor  
Patte d'ancrage pour profilés en aluminium  
Монтажный анкер для алюминиевых профилей

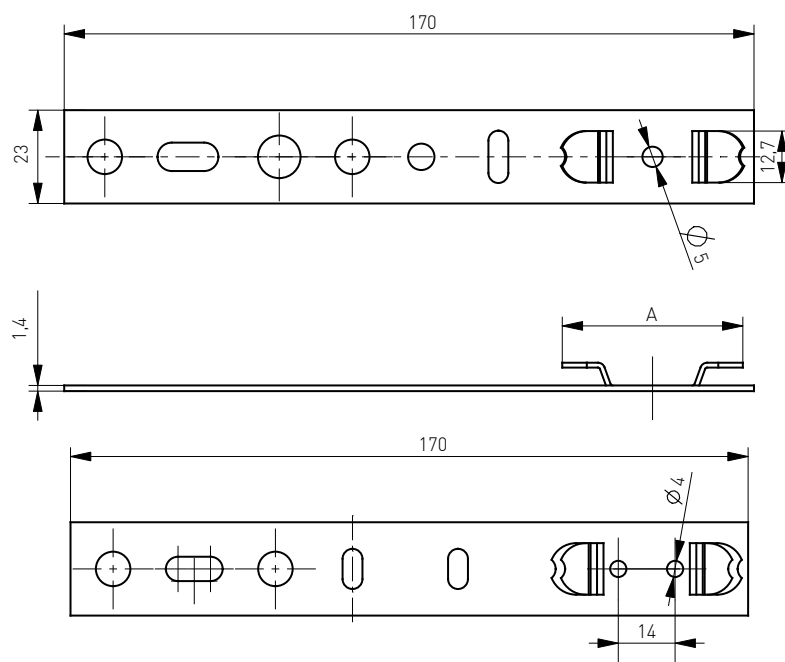
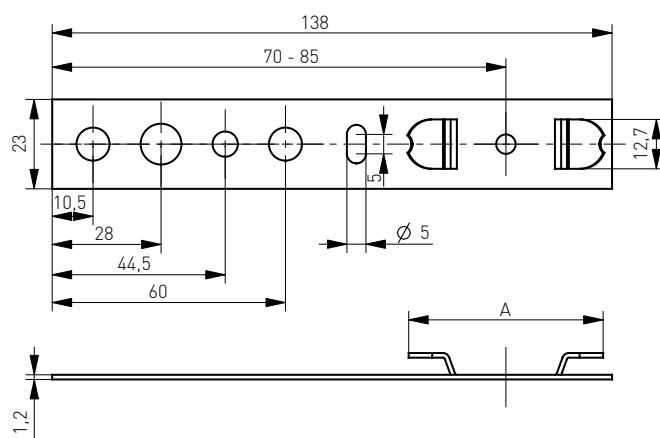


| -N <sup>o</sup> | A      | PROFILE  |         |        |       |        |     |
|-----------------|--------|----------|---------|--------|-------|--------|-----|
| 66219000105     | 16,5mm | SCHUCO   |         |        |       |        | 250 |
| 66219000103     | 18,5mm | ALIPLAST | ALUPROF | PONZIO | YAWAL | ALURON | 250 |

# Kotwa montażowa do profili PCV



- A**
- 25,0
  - 28,0
  - 32,0
  - 37,0
  - 41,0
  - 42,5
  - 44,5
  - 46,0
  - 48,0
  - 49,0
  - 50,0



- A**
- 25,0
  - 37,0
  - 38,5
  - 42,0
  - 43,0
  - 44,5
  - 46,0
  - 48,0
  - 49,0
  - 50,0

| -N <sup>o</sup> - 1,2 mm | -N <sup>o</sup> - 1,4 mm | A      | PROFILE           |                  |                      |        |          |       | 1,2 mm | 1,4 mm |     |
|--------------------------|--------------------------|--------|-------------------|------------------|----------------------|--------|----------|-------|--------|--------|-----|
|                          |                          |        | BRUGMANN          | ALUPLAST 7000    | ALUPLAST 8000        |        |          |       |        |        |     |
| 66025000100              | KOTWA1417025             | 25,0mm | BRUGMANN          | ALUPLAST 7000    | ALUPLAST 8000        |        |          |       |        | 1000   | 750 |
| 66028000100              | x                        | 28,0mm | SALAMANDER        |                  |                      |        |          |       |        | 1000   | 750 |
| 66032000100              | x                        | 32,0mm | GEALAN 3000       | BLUEEVOLUTION    |                      |        |          |       |        | 1000   | 750 |
| 66037000100              | KOTWA1417037             | 37,0mm | ALUPLAST          | LB               | WINTech              | DRUTEX | DECCO 60 | WITAL |        | 1000   | 750 |
| x                        | KOTWA14170385            | 38,5mm | DECEUNINCK GRANDO |                  |                      |        |          |       |        | 1000   | 750 |
| 66041000100              | x                        | 41,0mm | SCHUCO            | REHAU            | KBE 88 +             | TROCAL |          |       |        | 1000   | 750 |
| x                        | KOTWA1417042             | 42,0mm | SCHUCO            | REHAU            |                      |        |          |       |        | 1000   | 750 |
| 66042500100              | x                        | 42,5mm | VEKA              |                  |                      |        |          |       |        | 1000   | 750 |
| x                        | KOTWA1417043             | 43,0mm | VEKA              |                  |                      |        |          |       |        | 1000   | 750 |
| 66044500100              | KOTWA14170445            | 44,5mm | GEALAN 8000/9000  | KBE 70           | INOUSIC ARCADE       |        |          |       |        | 1000   | 750 |
| 66046000100              | KOTWA1417046             | 46,0mm | DECCO 70          | DECCO 83         | Deceunincka Elegante |        |          |       |        | 1000   | 750 |
| 66048000100              | KOTWA1417048             | 48,0mm | PROFINE 76        | Vital 82         |                      |        |          |       |        | 1000   | 750 |
| 66049000100              | KOTWA1417049             | 49,0mm | AWANGARDE         | INOUSIC PRESTIGE |                      |        |          |       |        | 1000   | 750 |
| 66050000100              | KOTWA1417050             | 50,0mm | BRUGMANN AD       | KBE 76           |                      |        |          |       |        | 1000   | 750 |

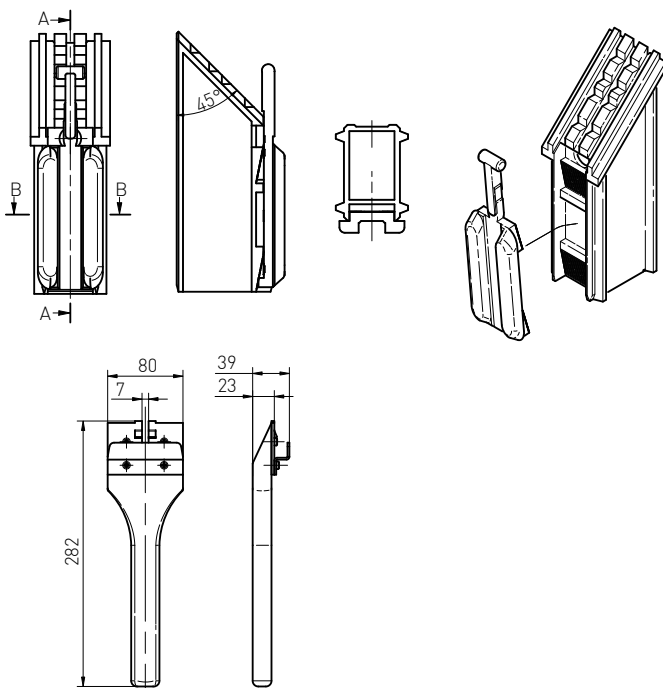
# Wzmocnienie narożnika do drzwi

Wzmocnienie narożnika do drzwi  
Door reinforcement  
Renfort des angles de porte  
Угловой соединитель для дверей



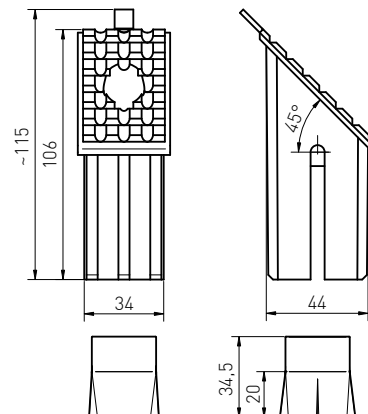
-№: 4010000000

| PROFILE    |                  | -№          |    |     |                |
|------------|------------------|-------------|----|-----|----------------|
| ALUPLAST   | 35 x 40 x 2 mm   | 40135400200 | 80 | 7,0 | 4 000 (370 kg) |
|            | 40 x 35 x 2 mm   | 40140350200 | 80 | 7,0 | 4 000 (370 kg) |
|            | 50 x 40 x 2 mm   | 40150400200 | 40 | 4,2 | 4 000 (440 kg) |
|            | 50 x 50 x 2 mm   | 40150500200 | 40 | 4,2 | 3 200 (356 kg) |
| BRÜGMANN   | 40 x 40 x 2 mm   | 40140400200 | 40 | 3,2 | 4 000 (340 kg) |
|            | 60 x 40 x 2 mm   | 40160400200 | 40 | 4,8 | 3 200 (404 kg) |
| DECEUNINCK | 45 x 45 x 2 mm   | 40145450200 | 40 | 5,1 | 4 000 (530 kg) |
|            | 57 x 50 x 2 mm   | 40157500200 | 40 | 5,3 | 4 000 (550 kg) |
| GEALAN     | 35 x 40 x 2 mm   | 40135400200 | 80 | 7,0 | 4 000 (370 kg) |
|            | 40 x 35 x 2 mm   | 40140350200 | 80 | 7,0 | 6 400 (580 kg) |
|            | 51 x 42 x 2 mm   | 40151420200 | 40 | 4,3 | 4 000 (450 kg) |
|            | 55 x 40 x 2 mm   | 40155400200 | 40 | 5,3 | 4 000 (550 kg) |
|            | 58 x 42 x 2 mm   | 40158420200 | 40 | 5,3 | 3 200 (444 kg) |
| INOUSIC    | 60 x 46 x 2 mm   | 40160460200 | 40 | 5,4 | 3 200 (452 kg) |
|            | 35 x 40 x 2 mm   | 40135400200 | 80 | 7,0 | 4 000 (370 kg) |
|            | 55 x 45 x 2 mm   | 40155450200 | 40 | 4,2 | 3200 (356 kg)  |
| KBE        | 55 x 45 x 2,5 mm | 40155452500 | 40 | 5,9 | 3200 (492 kg)  |
|            | 55 x 49 x 2,5 mm | 40155492500 | 40 | 6,5 | 3 200 (540 kg) |
|            | 40 x 40 x 2 mm   | 40140400200 | 40 | 3,2 | 4 000 (340 kg) |
| KÖMMERLING | 50 x 40 x 2 mm   | 40150400200 | 40 | 4,2 | 4 000 (440 kg) |
|            | 60 x 40 x 2 mm   | 40160400200 | 40 | 4,8 | 3 200 (404 kg) |
|            | 60 x 40 x 2,5 mm | 40160402500 | 40 | 7,6 | 4000 (780 kg)  |
| REHAU      | 40 x 40 x 2 mm   | 40140400200 | 40 | 3,2 | 4 000 (340 kg) |
|            | 50 x 40 x 2 mm   | 40150400200 | 40 | 4,2 | 4 000 (440 kg) |
|            | 50 x 40 x 2,5 mm | 40150402500 | 40 | 5,2 | 4 000 (540 kg) |
| ROPLASTO   | 60 x 40 x 2 mm   | 40160400200 | 40 | 4,8 | 3 200 (404 kg) |
|            | 45 x 40 x 2 mm   | 40145400200 | 40 | 3,7 | 4 000 (390 kg) |
|            | 50 x 40 x 2 mm   | 40150400200 | 40 | 4,2 | 4 000 (440 kg) |
| SALAMANDER | 60 x 40 x 2 mm   | 40160400200 | 40 | 4,8 | 3 200 (404 kg) |
|            | 50 x 40 x 3 mm   | 40150400300 | 40 | 5,1 | 4 000 (530 kg) |
|            | 50 x 50 x 2 mm   | 40150500200 | 40 | 5,1 | 4 000 (530 kg) |
| SCHÜCO     | 60 x 45 x 2 mm   | 40160450200 | 40 | 5,3 | 3 200 (444 kg) |
|            | 32 x 41 x 2 mm   | 40132410200 | 80 | 7,3 | 4 000 (385 kg) |
|            | 50 x 40 x 2 mm   | 40150400200 | 40 | 4,2 | 4 000 (440 kg) |
| VEKA       | 50 x 40 x 3 mm   | 40150400300 | 40 | 5,1 | 4 000 (530 kg) |
|            | 55 x 40 x 3 mm   | 40155400300 | 40 | 5,3 | 4 000 (550 kg) |
|            | 48 x 45 x 2 mm   | 40148450200 | 40 | 3,8 | 4 000 (400 kg) |
|            | 50 x 40 x 2 mm   | 40150400200 | 40 | 4,2 | 4 000 (440 kg) |
|            | 60 x 40 x 2 mm   | 40160400200 | 40 | 4,5 | 3 200 (380 kg) |
|            | 60 x 40 x 3 mm   | 40160400300 | 40 | 4,8 | 3 200 (404 kg) |
|            | 65 x 45 x 2 mm   | 40160450200 | 40 | 4,5 | 3 200 (380 kg) |
|            | 65 x 45 x 3 mm   | 40160450300 | 40 | 4,8 | 3 200 (404 kg) |

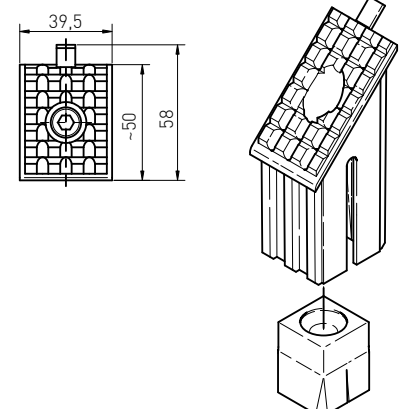


# Wzmocnienie narożnika do drzwi 40x50

Wzmocnienie narożnika do drzwi  
Door reinforcement  
Renfort des angles de porte  
Угловой соединитель для дверей



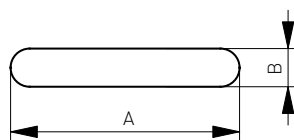
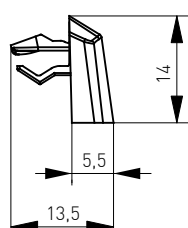
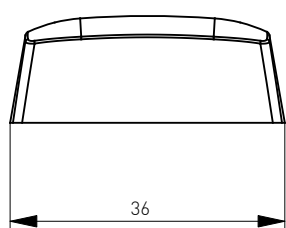
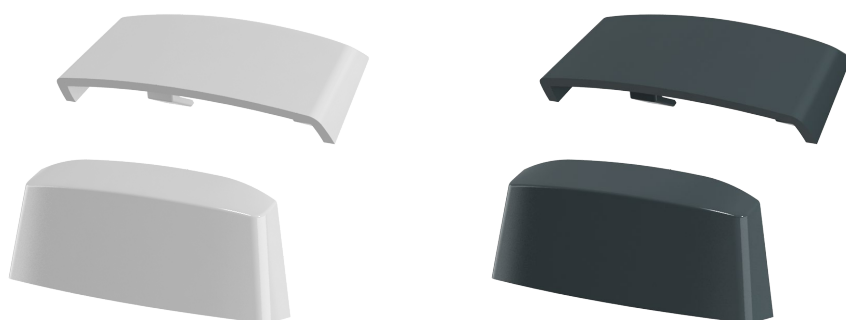
| -№          |       |            |     |               |
|-------------|-------|------------|-----|---------------|
| 40140500100 | 40X50 | 128/14,3kg | 128 | 9 088 (999kg) |





# Zaślepka odwadniająca Softline 36

Zaślepka odwadniająca  
Dewatering cap  
Cache-tempête  
Заглушка для отвода воды

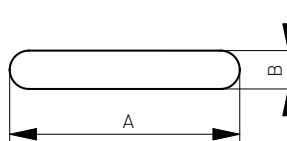
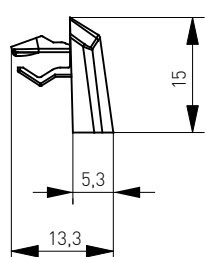
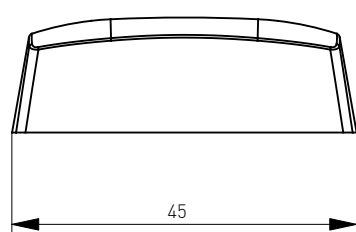
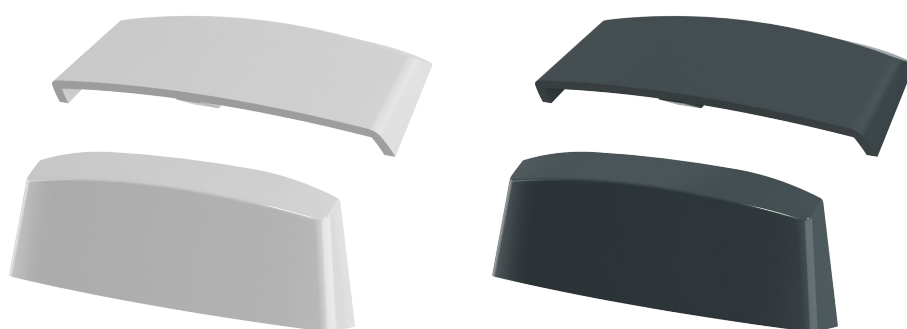


| Size | Min. | Max. |
|------|------|------|
| A    | 29   | 30   |
| B    | 4,6  | 5,0  |

| -N <sup>o</sup> | RAL  |            |          |  |
|-----------------|------|------------|----------|--|
| 31390160100     | 9016 | 1 kg       | 1000     |  |
| 31380190100     | 8019 | 1 kg       | 1000     |  |
| 31380030100     | 8003 | 1 kg       | 1000     |  |
| 31370160100     | 7016 | 1 kg       | 1000     |  |
| 31390050100     | 9005 | 0,1 kg/1kg | 100/1000 |  |
| 31310020100     | 1002 | 0,1 kg     | 100      |  |
| 31330000100     | 3000 | 0,1 kg     | 100      |  |
| 31330030100     | 3003 | 0,1 kg     | 100      |  |
| 31330050100     | 3005 | 0,1 kg     | 100      |  |
| 31330110100     | 3011 | 0,1 kg     | 100      |  |
| 31350050100     | 5005 | 0,1 kg     | 100      |  |
| 31350070100     | 5007 | 0,1 kg     | 100      |  |
| 31350110100     | 5011 | 0,1 kg     | 100      |  |
| 31350130100     | 5013 | 0,1 kg     | 100      |  |
| 31360050100     | 6005 | 0,1 kg     | 100      |  |
| 31360090100     | 6009 | 0,1 kg     | 100      |  |
| 31370000100     | 7000 | 0,1 kg     | 100      |  |
| 31370010100     | 7001 | 0,1 kg     | 100      |  |
| 31370120100     | 7012 | 0,1 kg     | 100      |  |
| 31370150100     | 7015 | 0,1 kg     | 100      |  |
| 31370380100     | 7038 | 0,1 kg     | 100      |  |
| 31370390100     | 7039 | 0,1 kg     | 100      |  |
| 31370460100     | 7046 | 0,1 kg     | 100      |  |
| 31370470100     | 7047 | 0,1 kg     | 100      |  |
| 31380010100     | 8001 | 0,1 kg     | 100      |  |
| 31380020100     | 8002 | 0,1 kg     | 100      |  |
| 31380120100     | 8012 | 0,1 kg     | 100      |  |
| 31380170100     | 8017 | 0,1 kg     | 100      |  |
| 31380770100     | 8077 | 0,1 kg     | 100      |  |
| 31390010100     | 9001 | 0,1 kg     | 100      |  |

# Zaślepka odwadniająca Softline 45

Zaślepka odwadniająca  
Dewatering cap  
Cache-tempête  
Заглушка для отвода воды



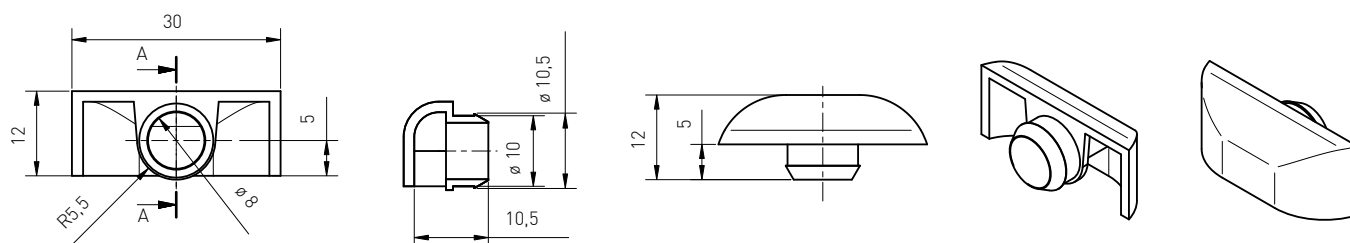
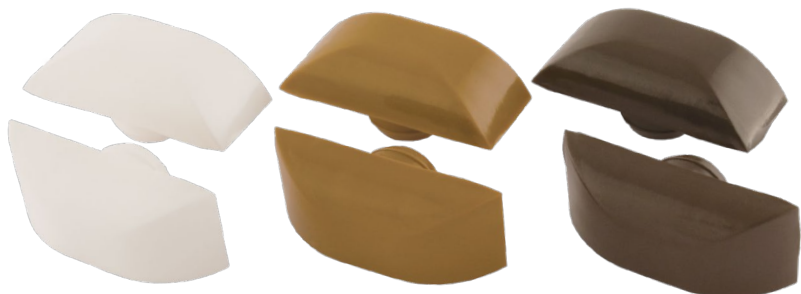
| Size | Min. | Max. |
|------|------|------|
| A    | 29   | 33   |
| B    | 4,6  | 5,0  |

| -N <sup>o</sup> | RAL  |               |          |  |
|-----------------|------|---------------|----------|--|
| 31490160100     | 9016 | 1,2 kg        | 1000     |  |
| 31480190100     | 8019 | 1,2 kg        | 1000     |  |
| 31480030100     | 8003 | 1,2 kg        | 1000     |  |
| 31470160100     | 7016 | 1,2kg         | 1000     |  |
| 31490050100     | 9005 | 0,12 kg/1,2kg | 100/1000 |  |
| 31410020100     | 1002 | 0,12 kg       | 100      |  |
| 31430000100     | 3000 | 0,12 kg       | 100      |  |
| 31430030100     | 3003 | 0,12 kg       | 100      |  |
| 31430050100     | 3005 | 0,12 kg       | 100      |  |
| 31430110100     | 3011 | 0,12 kg       | 100      |  |
| 31450050100     | 5005 | 0,12 kg       | 100      |  |
| 31450070100     | 5007 | 0,12 kg       | 100      |  |
| 31450110100     | 5011 | 0,12 kg       | 100      |  |
| 31450130100     | 5013 | 0,12 kg       | 100      |  |
| 31460050100     | 6005 | 0,12 kg       | 100      |  |
| 31460090100     | 6009 | 0,12 kg       | 100      |  |
| 31470000100     | 7000 | 0,12 kg       | 100      |  |
| 31470010100     | 7001 | 0,12 kg       | 100      |  |
| 31470120100     | 7012 | 0,12 kg       | 100      |  |
| 31470150100     | 7015 | 0,12 kg       | 100      |  |
| 31470380100     | 7038 | 0,12 kg       | 100      |  |
| 31470390100     | 7039 | 0,12 kg       | 100      |  |
| 31470460100     | 7046 | 0,12 kg       | 100      |  |
| 31470470100     | 7047 | 0,12 kg       | 100      |  |
| 31480010100     | 8001 | 0,12 kg       | 100      |  |
| 31480020100     | 8002 | 0,12 kg       | 100      |  |
| 31480120100     | 8012 | 0,12 kg       | 100      |  |
| 31480170100     | 8017 | 0,12 kg       | 100      |  |
| 31480770100     | 8077 | 0,12 kg       | 100      |  |
| 31490010100     | 9001 | 0,12 kg       | 100      |  |

## Zaślepka odwadniająca okrągła Ø10

Zaślepka odwadniająca  
Dewatering cap  
Cache-tempête  
Заглушка для отвода воды

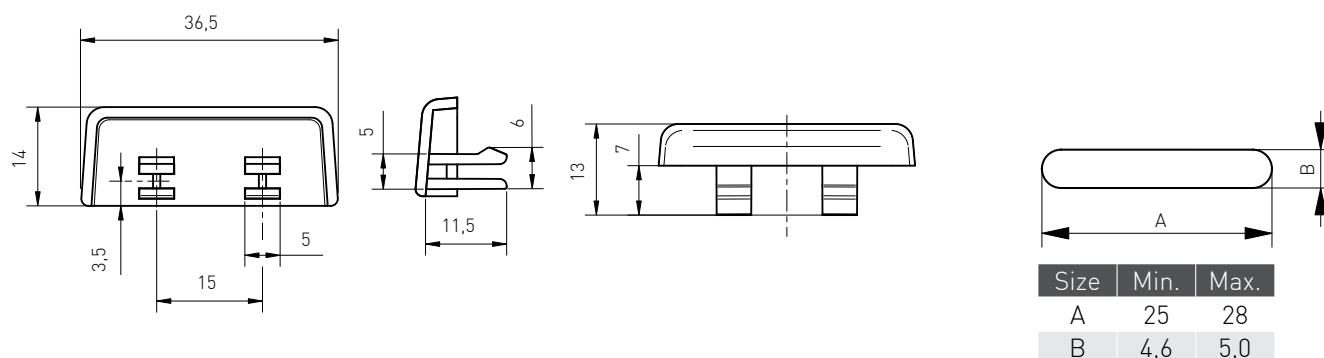
| -N <sup>o</sup> | RAL  |            |      |                 |  |
|-----------------|------|------------|------|-----------------|--|
| 30390160100     | 9016 | 2000/2,1kg | 2000 | 200 000 [210kg] |  |
| 30380190100     | 8019 | 1000/1kg   | 1000 | 200 000 [210kg] |  |
| 30380030100     | 8003 | 1000/1kg   | 1000 | 200 000 [210kg] |  |



## Zaślepka odwadniająca prosta

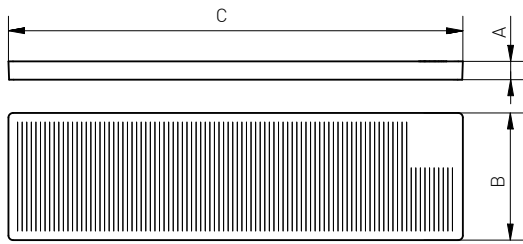
Zaślepka odwadniająca  
Dewatering cap  
Cache-tempête  
Заглушка для отвода воды

| -N <sup>o</sup> | RAL  |             |      |                 |  |
|-----------------|------|-------------|------|-----------------|--|
| 30190160100     | 9016 | 2000/2,9kg  | 2000 | 200 000 [290kg] |  |
| 30180190100     | 8019 | 1000/1,45kg | 1000 | 200 000 [290kg] |  |
| 30180030100     | 8003 | 1000/1,45kg | 1000 | 200 000 [290kg] |  |



# Podkładka dystansowa

Podkładka dystansowa  
Distance glazing block  
Cale de distance  
Регулировочная подкладка

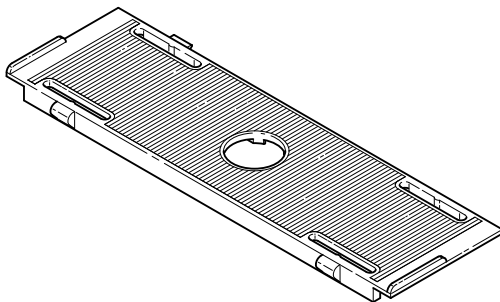
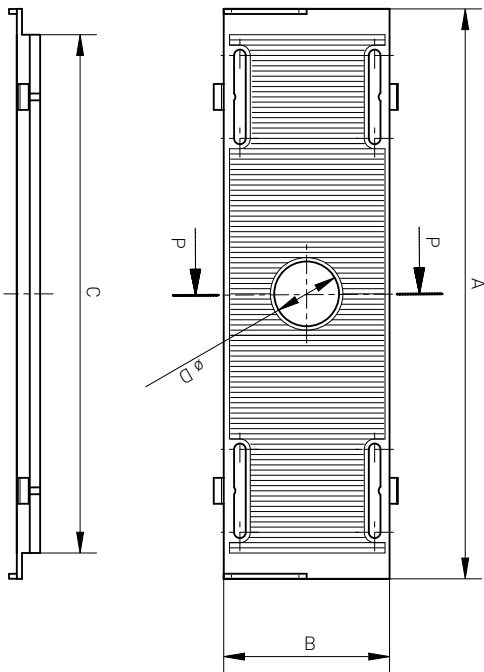


|       | $\begin{matrix} z \\ y \end{matrix}$ | $-N^2$      |  |       |
|-------|--------------------------------------|-------------|--|-------|
| 10 mm | 1x10x100                             | 70001100010 |  | 1 000 |
|       | 2x10x100                             | 70002100010 |  | 1 000 |
|       | 3x10x100                             | 70003100010 |  | 1 000 |
|       | 4x10x100                             | 70004100010 |  | 1 000 |
|       | 5x10x100                             | 70005100010 |  | 1 000 |
|       | 6x10x100                             | 70006100010 |  | 1 000 |
| 15 mm | 1x15x100                             | 70001150010 |  | 1 000 |
|       | 2x15x100                             | 70002150010 |  | 1 000 |
|       | 3x15x100                             | 70003150010 |  | 1 000 |
|       | 4x15x100                             | 70004150010 |  | 1 000 |
| 20 mm | 1x20x100                             | 70001200010 |  | 1 000 |
|       | 2x20x100                             | 70002200010 |  | 1 000 |
|       | 3x20x100                             | 70003200010 |  | 1 000 |
|       | 4x20x100                             | 70004200010 |  | 1 000 |
| 22 mm | 1x22x100                             | 70001220010 |  | 1 000 |
|       | 2x22x100                             | 70002220010 |  | 1 000 |
|       | 3x22x100                             | 70003220010 |  | 1 000 |
|       | 4x22x100                             | 70004220010 |  | 1 000 |
|       | 5x22x100                             | 70005220010 |  | 1 000 |
|       | 6x22x100                             | 70006220010 |  | 1 000 |
| 24 mm | 1x24x100                             | 70001240010 |  | 1 000 |
|       | 2x24x100                             | 70002240010 |  | 1 000 |
|       | 3x24x100                             | 70003240010 |  | 1 000 |
|       | 4x24x100                             | 70004240010 |  | 1 000 |
|       | 5x24x100                             | 70005240010 |  | 1 000 |
|       | 6x24x100                             | 70006240010 |  | 1 000 |
|       | 7x24x100                             | 70007240010 |  | 1 000 |
|       | 8x24x100                             | 70008240010 |  | 1 000 |
| 26 mm | 1x26x100                             | 70001260010 |  | 1 000 |
|       | 2x26x100                             | 70002260010 |  | 1 000 |
|       | 3x26x100                             | 70003260010 |  | 1 000 |
|       | 4x26x100                             | 70004260010 |  | 1 000 |
|       | 5x26x100                             | 70005260010 |  | 1 000 |
|       | 6x26x100                             | 70006260010 |  | 1 000 |
| 28 mm | 1x28x100                             | 70001280010 |  | 1 000 |
|       | 2x28x100                             | 70002280010 |  | 1 000 |
|       | 3x28x100                             | 70003280010 |  | 1 000 |
|       | 4x28x100                             | 70004280010 |  | 1 000 |
|       | 5x28x100                             | 70005280010 |  | 1 000 |
|       | 6x28x100                             | 70006280010 |  | 1 000 |
| 30 mm | 1x30x100                             | 70001300010 |  | 1 000 |
|       | 2x30x100                             | 70002300010 |  | 1 000 |
|       | 3x30x100                             | 70003300010 |  | 1 000 |
|       | 4x30x100                             | 70004300010 |  | 1 000 |
|       | 5x30x100                             | 70005300010 |  | 1 000 |
|       | 6x30x100                             | 70006300010 |  | 1 000 |
| 32 mm | 1x32x100                             | 70001320010 |  | 1 000 |
|       | 2x32x100                             | 70002320010 |  | 1 000 |
|       | 3x32x100                             | 70003320010 |  | 1 000 |
|       | 4x32x100                             | 70004320010 |  | 1 000 |
|       | 5x32x100                             | 70005320010 |  | 1 000 |
|       | 6x32x100                             | 70006320010 |  | 1 000 |

|               |          |             |  |       |
|---------------|----------|-------------|--|-------|
| 34 mm         | 1x34x100 | 70001340010 |  | 1 000 |
|               | 2x34x100 | 70002340010 |  | 1 000 |
|               | 3x34x100 | 70003340010 |  | 1 000 |
|               | 4x34x100 | 70004340010 |  | 1 000 |
|               | 5x34x100 | 70005340010 |  | 1 000 |
|               | 6x34x100 | 70006340010 |  | 1 000 |
|               | 7x34x100 | 70007340010 |  | 1 000 |
|               | 8x34x100 | 70008340010 |  | 1 000 |
| 36 mm         | 1x36x100 | 70001360010 |  | 1 000 |
|               | 2x36x100 | 70002360010 |  | 1 000 |
|               | 3x36x100 | 70003360010 |  | 1 000 |
|               | 4x36x100 | 70004360010 |  | 1 000 |
|               | 5x36x100 | 70005360010 |  | 1 000 |
|               | 6x36x100 | 70006360010 |  | 1 000 |
| 40 mm         | 1x40x100 | 70001400010 |  | 1 000 |
|               | 2x40x100 | 70002400010 |  | 1 000 |
|               | 3x40x100 | 70003400010 |  | 1 000 |
|               | 4x40x100 | 70004400010 |  | 1 000 |
|               | 5x40x100 | 70005400010 |  | 1 000 |
|               | 6x40x100 | 70006400010 |  | 1 000 |
| 42 mm         | 1x42x100 | 70001420010 |  | 500   |
|               | 2x42x100 | 70002420010 |  | 500   |
|               | 3x42x100 | 70003420010 |  | 500   |
|               | 4x42x100 | 70004420010 |  | 500   |
|               | 5x42x100 | 70005420010 |  | 500   |
|               | 6x42x100 | 70006420010 |  | 500   |
| 42 mm v.2 NEW | 1x42x100 | 70001420020 |  | 500   |
|               | 2x42x100 | 70002420020 |  | 500   |
|               | 3x42x100 | 70003420020 |  | 500   |
|               | 4x42x100 | 70004420020 |  | 500   |
|               | 5x42x100 | 70005420020 |  | 500   |
|               | 6x42x100 | 70006420020 |  | 500   |
| 44 mm         | 1x44x100 | 70001440010 |  | 500   |
|               | 2x44x100 | 70002440010 |  | 500   |
|               | 3x44x100 | 70003440010 |  | 500   |
|               | 4x44x100 | 70004440010 |  | 500   |
|               | 5x44x100 | 70005440010 |  | 500   |
|               | 6x44x100 | 70006440010 |  | 500   |
| 46 mm NEW     | 2x46x100 | 70002460010 |  | 500   |
|               | 3x46x100 | 70003460010 |  | 500   |
|               | 4x46x100 | 70004460010 |  | 500   |
|               | 5x46x100 | 70005460010 |  | 500   |
| 47 mm         | 6x46x100 | 70006460010 |  | 500   |
|               | 1x47x100 | 70001470010 |  | 1 000 |
|               | 2x47x100 | 70002470010 |  | 1 000 |
|               | 3x47x100 | 70003470010 |  | 1 000 |
|               | 4x47x100 | 70004470010 |  | 1 000 |
|               | 5x47x100 | 70005470010 |  | 1 000 |
| 48 mm         | 1x48x100 | 70001480010 |  | 500   |
|               | 2x48x100 | 70002480010 |  | 500   |
|               | 3x48x100 | 70003480010 |  | 500   |
|               | 4x48x100 | 70004480010 |  | 500   |
|               | 5x48x100 | 70005480010 |  | 500   |
|               | 6x48x100 | 70006480010 |  | 500   |
| 50 mm         | 1x50x100 | 70001500010 |  | 500   |
|               | 2x50x100 | 70002500010 |  | 500   |
|               | 3x50x100 | 70003500010 |  | 500   |
|               | 4x50x100 | 70004500010 |  | 500   |
|               | 5x50x100 | 70005500010 |  | 500   |
|               | 6x50x100 | 70006500010 |  | 500   |
| 52 mm         | 1x52x100 | 70001520010 |  | 500   |
|               | 2x52x100 | 70002520010 |  | 500   |
|               | 3x52x100 | 70003520010 |  | 500   |
|               | 4x52x100 | 70004520010 |  | 500   |
|               | 5x52x100 | 70005520010 |  | 500   |
|               | 6x52x100 | 70006520010 |  | 500   |
| 54 mm NEW     | 1x54x100 | 70001540010 |  | 500   |
|               | 2x54x100 | 70002540010 |  | 500   |
|               | 3x54x100 | 70003540010 |  | 500   |
|               | 4x54x100 | 70004540010 |  | 500   |
|               | 5x54x100 | 70005540010 |  | 500   |
|               | 6x54x100 | 70006540010 |  | 500   |
| 56 mm         | 1x56x100 | 70001560010 |  | 500   |
|               | 2x56x100 | 70002560010 |  | 500   |
|               | 3x56x100 | 70003560010 |  | 500   |
|               | 4x56x100 | 70004560010 |  | 500   |
|               | 5x56x100 | 70005560010 |  | 500   |
|               | 6x56x100 | 70006560010 |  | 500   |
| 60 mm         | 1x60x100 | 70001600010 |  | 500   |
|               | 2x60x100 | 70002600010 |  | 500   |
|               | 3x60x100 | 70003600010 |  | 500   |
|               | 4x60x100 | 70004600010 |  | 500   |
|               | 5x60x100 | 70005600010 |  | 500   |
|               | 6x60x100 | 70006600010 |  | 500   |

# Podkładka wyrównawcza

Podkładka wyrównawcza  
Compensating block  
Cale de compensation  
Уравнительная подкладка

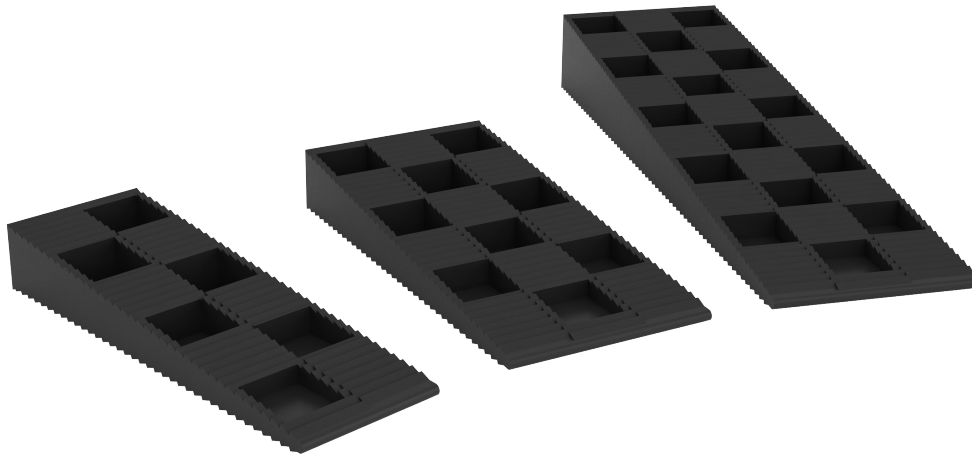


| PVC SYSTEM                      | -N°         |      |
|---------------------------------|-------------|------|
| ALUPLAST 2000/7000/8000         | 70100000000 | 1000 |
| ALUPLAST 4000/5000 (Frame/Sash) | 70200000000 | 1000 |
| ALUPLAST 4000/5000 (Flex)       | 73700000000 | 1000 |
| ALUPLAST 4000/5000 (Smart)      | 70200000001 | 1000 |
| ALUPLAST 5000 (Frame)           | 76900000000 | 250  |
| ALUPLAST 7000 (Frame)           | 77000000000 | 1000 |
| ALUPLAST 8000 (Frame)           | 76500000001 | 250  |

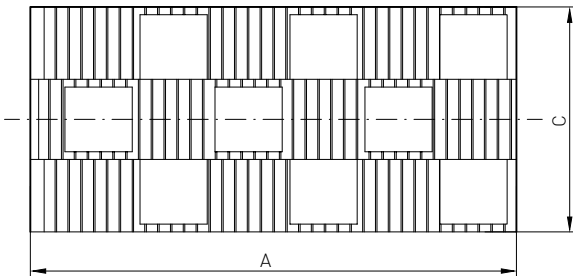
|                                  |             |      |
|----------------------------------|-------------|------|
| ALUPLAST 7000/8000 MULTIFALZ     | 76500000000 | 1000 |
| AVANTGARDE 7000 (Flex)           | 72600000000 | 1000 |
| BLUEVOLUTION 82 (Flex)           | 77200000000 | 1000 |
| BLUEVOLUTION 82 (Smart)          | 77200000001 | 1000 |
| BLUEVOLUTION 92 +3mm (Flex)      | 72100000001 | 500  |
| BLUEVOLUTION 73 (Flex)           | 70400007301 | 1000 |
| BLUEVOLUTION 73 +4mm             | 70400007300 | 1000 |
| DECCO 60                         | 75500000000 | 1000 |
| DECCO 70 (Flex)                  | 75600000000 | 1000 |
| DECCO 70 (Smart)                 | 75500000001 | 1000 |
| DECCO Thermicco                  | 75600000001 | 1000 |
| DECCO 83                         | 75600000002 | 1000 |
| DECCO 83 (Smart)                 | 75600000003 | 1000 |
| DECCO 82 (Frame)                 | 75600000004 | 1000 |
| DECEUNINCK Z3000                 | 70600000000 | 1000 |
| GEALAN S3000                     | 70800000000 | 1000 |
| GEALAN S7000 IQ                  | 70900000007 | 1000 |
| GEALAN S7000/8000                | 70900000000 | 1000 |
| GEALAN S7000/8000 (Flex)         | 70900000001 | 1000 |
| GEALAN S7000/8000 +4mm           | 70900000005 | 500  |
| GEALAN S9000                     | 70900000002 | 500  |
| INOUSIC ARCADE GK710             | 74000000000 | 500  |
| INOUSIC ARCADE GK722             | 73900000000 | 500  |
| INOUSIC ARCADE (GK738)           | 73800000000 | 500  |
| INOUSIC EFORTE (GK084)           | 73800000002 | 500  |
| INOUSIC EFORTE (GK284)           | 73800000001 | 500  |
| INOUSIC EFORTE (GK184)           | 73800000003 | 500  |
| INOUSIC PRESTIGE (GK276)         | 73600000002 | 500  |
| INOUSIC PRESTIGE (GK076)         | 74700000000 | 1000 |
| INOUSIC PRESTIGE (GK176)         | 73600000000 | 1000 |
| INOUSIC PRESTIGE (GK376)         | 73600000001 | 1000 |
| KBE 58                           | 71100000000 | 1000 |
| KBE 70                           | 71200000000 | 1000 |
| KBE 88                           | 71000000000 | 1000 |
| KÖMMERLING 70/ELEGANCE (Flex)    | 71500000000 | 1000 |
| PROFINE 76                       | 71500000001 | 1000 |
| PROFINE 76 (Frame)               | 71500000002 | 500  |
| PROFINE 76 (Smart)               | 71500000003 | 1000 |
| PROFINE 76 RED                   | 71500000005 | 1000 |
| KÖMMERLING 88 PLUS               | 75700000000 | 1000 |
| KÖMMERLING 88 PLUS (Frame)       | 75700000001 | 1000 |
| KÖMMERLING ED                    | 71300000000 | 1000 |
| KÖMMERLING EF                    | 71400000001 | 1000 |
| KÖMMERLING EF (FLEX)             | 71400000000 | 1000 |
| KÖMMERLING/KBE/TROCAL 88         | 71400000002 | 500  |
| PLUSTEC 3-K                      | 71700000000 | 1000 |
| REHAU BASIC/ ED 60               | 71800000000 | 1000 |
| REHAU BRILLANT/ED 70             | 71900000001 | 1000 |
| REHAU BRILLANT/ED 70 (Flex)      | 73100000000 | 1000 |
| REHAU BRILLANT/ED 70 (Smart)     | 71900000002 | 1000 |
| REHAU GENE0/ ED 86 PLUS          | 71600000000 | 1000 |
| REHAU SYNEGO                     | 71600000001 | 1000 |
| REHAU SYNEGO (Frame)             | 71600000002 | 1000 |
| SALAMANDER 2D                    | 72000000000 | 1000 |
| SALAMANDER 3D/SL                 | 72100000000 | 500  |
| SCHÜCO CORONA AS60               | 73200000000 | 1000 |
| SCHÜCO CORONA CT70               | 72300000000 | 1000 |
| SCHÜCO CORONA CT70 (Flex)        | 74600000000 | 1000 |
| SCHÜCO CORONA CT70 (Frame Flex)  | 72400000000 | 1000 |
| SCHÜCO CORONA CT70 (Smart)       | 72300000001 | 1000 |
| SCHÜCO CORONA SI 82/CAVA         | 72800000000 | 1000 |
| SCHÜCO CORONA SI 82/CAVA (Frame) | 72800000001 | 1000 |
| SCHÜCO LIVING                    | 72900000001 | 1000 |
| SPECTUS FLEX TK 61 (Flex)        | 74200000000 | 1000 |
| SPECTUS TK 71 (Flex)             | 74300000000 | 1000 |
| TROCAL INNNOVA                   | 72500000000 | 1000 |
| TROCAL INNNOVA (Flex)            | 74800000000 | 1000 |
| TROCAL 88 PLUS (Frame)           | 74800000001 | 1000 |
| VEKA AL (Frame)                  | 73500000002 | 500  |
| VEKA AL/TL/PL (Flex)             | 73500000000 | 1000 |
| VEKA SL/EL                       | 73300000000 | 1000 |
| VEKA SL82                        | 73300000002 | 1000 |
| VEKA SL82 + 5mm                  | 73400000005 | 500  |
| VEKA SL82 (Smart)                | 73300000003 | 1000 |
| VEKA SL82 (Frame)                | 73300000001 | 500  |
| VEKA TL/PL                       | 73400000000 | 1000 |
| VEKA TL/PL + 3mm (yellow)        | 73400000001 | 500  |
| VEKA AL/TL/PL (Smart)            | 73500000001 | 1000 |
| PROFIALIS 2500 (Flex)            | 74400000000 | 1000 |
| PROFIALIS 3000                   | 74500000000 | 1000 |
| PROFIALIS 3000 Flex              | 74500000001 | 1000 |

# Klin montażowy

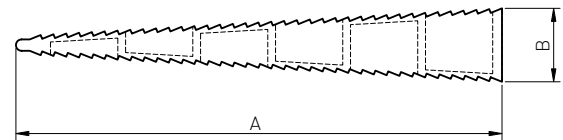
Klin montażowy  
Fixing wedge  
Cale coin  
Монтажный клин



| -№          |           |     |                |
|-------------|-----------|-----|----------------|
| 72720450000 | 200/4,9kg | 200 | 10 000 [245kg] |
| 72715450000 | 500/6,3kg | 500 | 25 000 [252kg] |
| 72715300000 | 500/4,4kg | 500 | 35 000 [264kg] |



| Size | A   | B  | C  |
|------|-----|----|----|
| S    | 95  | 14 | 29 |
| M    | 95  | 15 | 43 |
| L    | 150 | 20 | 45 |

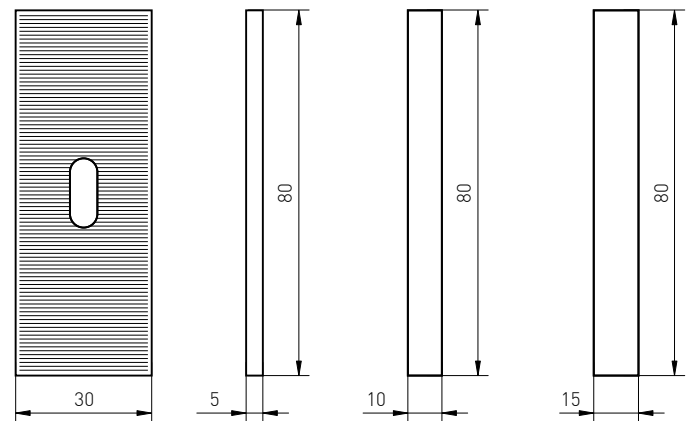


# Podkładka montażowa

Podkładka montażowa  
Fixing Block  
Cale de montage  
Монтажная прокладка



| -№          |           |    |                 |
|-------------|-----------|----|-----------------|
| 70005300080 | 500/2,8kg | 50 | 250 000 [140kg] |
| 70010300080 | 500/5,0kg | 50 | 250 000 [250kg] |
| 70015300080 | 500/8,2kg | 50 | 250 000 [410kg] |



## Wykończenie - Malowane proszkowo

Wykończenie - Malowane proszkowo  
 Finish - Powder coating  
 Finition - Laquage en poudre  
 Покрытие - Порошковая покраска

|          |              |
|----------|--------------|
| SILVER   | RAL 7016 MAT |
| RAL 9016 | RAL 9001     |
| RAL 8003 | GOLD         |
| RAL 8019 | SATIN        |
| RAL 8017 | TITAN        |
| RAL 8077 | RAL 9005 MAT |

## Wykończenie - Anodowane

Wykończenie - Anodowane  
 Finish - Anodized  
 Finition - Anodisation  
 Покрытие - Анодирование

|       |           |
|-------|-----------|
| F1    | F1 MAT    |
| F4    | F6 (INOX) |
| F9005 |           |



## DZIAŁ SPRZEDAŻY KRAJOWEJ

### Tomasz Poniatowski

Kierownik Działu Handlowego - Polska  
Tel. +48 56 691 20 64  
Kom. +48 508 186 242  
tomek@medos.pl

### Zbigniew Myszka

Specjalista ds. Marketingu i Handlu  
Tel. +48 56 691 20 75  
Kom. +48 609 023 372  
zbyszek@medos.pl

### Przemysław Lasowski

Specjalista ds. Marketingu i Handlu  
Tel. +48 56 691 20 75  
Kom. +48 601 277 142  
przemek@medos.pl

### Marcin Mątewski

Specjalista ds. Marketingu i Handlu  
Tel. +48 56 691 20 58  
Kom. +48 607 236 009  
marcin.m@medos.pl

### Karol Przybylski

Specjalista ds. Marketingu i Handlu  
Tel. +48 56 691 20 59  
Kom. +48 505 079 162  
karol.p@medos.pl

### Krzysztof Konopacki

Specjalista ds. Marketingu i Handlu  
Tel. +48 56 662 74 28  
Kom. +48 693 013 401  
krzysztof.k@medos.pl

### Błażej Gawroński

Specjalista ds. Marketingu i Handlu  
Tel. +48 56 662 74 29  
Kom. +48 603 030 742  
blazej.g@medos.pl

### Waldemar Rosiński

Specjalista ds. Marketingu i Handlu  
Tel. +48 56 662 74 03  
Kom. +48 601 833 175  
waldemar.r@medos.pl



## INTERNATIONAL SALES

### Łukasz Napieralski

International Sales Director  
Tel. +48 56 691 20 56  
Mob. +48 515 248 576  
Fax +48 56 691 20 50  
lukasz@medos.pl



EN



ES



RU

### Adam Szulc

Export Manager  
Tel. +48 56 691 30 97  
Mob. +48 609 318 148  
Fax +48 56 691 20 50  
as@medos.pl



EN

### Bartosz Stawicki

Export Manager  
Tel. +48 56 69 120 63  
Mob. +48 607 173 656  
Fax +48 56 691 20 50  
bs@medos.pl



EN

### Andrzej Mojsiewicz

Export Manager  
Tel. +48 56 691 20 70  
Mob. +48 502 718 288  
andrzej.m@medos.pl



RU



LT

### Łukasz Ferenc

Export Manager  
Tel. +48 56 691 20 70  
Mob. +48 601 945 737  
lukasz.f@medos.pl



RU

### Grażyna Kierska

Export Manager  
Tel. +48 56 662 74 14  
Mob. +48 607 856 654  
gk@medos.pl



FR



IT



EN



ES

### Maciej Zdunowski

Export Manager  
Mob. +48 603 702 952  
mz@medos.pl



EN



ES



 Medos

MEDOS  
ul. Magazynowa 3  
86-200 Chełmno / Polska

NIP: 875-10-02-162  
REGON: 870568014

[www.medos.pl](http://www.medos.pl)

tel.: +48 (56) 56 691 20 79  
fax: +48 (56) 691 20 50

03/23



Inn000563